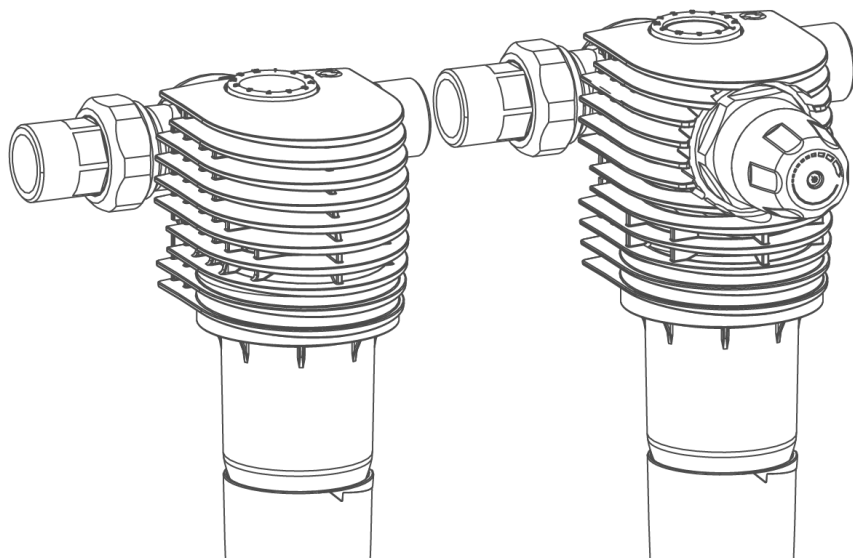


Vi forstår vand.




Returskylningsfiltre | BOXER RX/RDX $\frac{3}{4}$ ", 1",
1 $\frac{1}{4}$ "

Driftsvejledning


grünbeck

Central kontakt
Tyskland

Salg

 +49 (0)9074 41-0

Service

 +49 (0)9074 41-333
service@gruenbeck.de

Telefontid

Mandag til torsdag
kl. 7:00 - 18:00

Fredag
kl. 7:00 - 16:00

Der tages forbehold for tekniske ændringer.
© by Grünbeck Wasseraufbereitung GmbH

Original driftsvejledning

Version: april 2023

Ordre-nr.: 100077030000_da_045

Indholdsfortegnelse

1	Indledning.....	5		6.2	Indstil månedsvisningen	26
1.1	Vejledningens gyldighed	5	6.3	Indstil trykformindsker (BOXER KDX)	27	
1.2	Identifikation af produktet	6	6.4	Overdrag produktet til den driftsansvarlige	28	
1.3	Anvendte symboler	7	<hr/>			
1.4	Visning af advarsler	7	7	Drift/betjening.....	29	
1.5	Krav til personalet	8	7.1	Installering af appen Grünbeck myProduct	29	
<hr/>						
2	Sikkerhed.....	10	<hr/>			
2.1	Sikkerhedsforanstaltninger	10	8	Vedligeholdelse.....	30	
2.2	Produktspecifikke sikkerhedsinstrukser	11	8.1	Rengøring	30	
2.3	Reaktion i nødstilfælde	11	8.2	Intervaller	31	
<hr/>			8.3	Inspektion	32	
3	Produktbeskrivelse.....	12	8.4	Vedligeholdelse	33	
3.1	Korrekt anvendelse	12	8.5	Reservedele	37	
3.2	Produktkomponenter	13	8.6	Sliddele	37	
3.3	Funktionsbeskrivelse	14	<hr/>			
3.4	Tilbehør.....	15	9	Fejl.....	40	
<hr/>			9.1	lagttagelser	40	
4	Transport og opbevaring	16	<hr/>			
4.1	Transport	16	10	Standstning	42	
4.2	Opbevaring	16	10.1	Midlertidig stilstand	42	
<hr/>						
5	Installation	17	<hr/>			
5.1	Krav til installationsstedet	19	11	Afmontering og bortskaffelse.....	43	
5.2	Kontrollér leverancens indhold	20	11.1	Afmontering	43	
5.3	Sanitær installation	21	11.2	Bortskaffelse	44	
<hr/>						
6	Ibrugtagning.....	25	<hr/>			
6.1	Kontroller produktet	25	12	Tekniske data	45	
<hr/>			12.1	BOXER RX	45	

12.2 Tryktabskurver BOXER RX..... 46
12.3 BOXER RDX..... 47

13 Driftsmanual 49

13.1 Ibrugtagningsprotokol 49
13.2 Vedligeholdelse..... 50

1 Indledning

Denne vejledning er beregnet til den driftsansvarlige, brugeren og fagfolk og giver mulighed for en sikker og effektiv håndtering af dit anlæg. Denne vejledning er en del af dit anlæg.

- Læs denne vejledning og de indeholdte vejledninger til komponenterne grundigt, inden du bruger dit produkt.
- Overhold alle sikkerheds- og handlingsanvisninger.
- Opbevar denne vejledning samt alle relaterede dokumenter, så de står til rådighed ved behov.

Illustrationer i denne vejledning er udelukkende beregnet til at skabe forståelse og kan afvige fra den faktiske udførelse.

1.1 Vejledningens gyldighed

Denne vejledning gælder for følgende produkter:

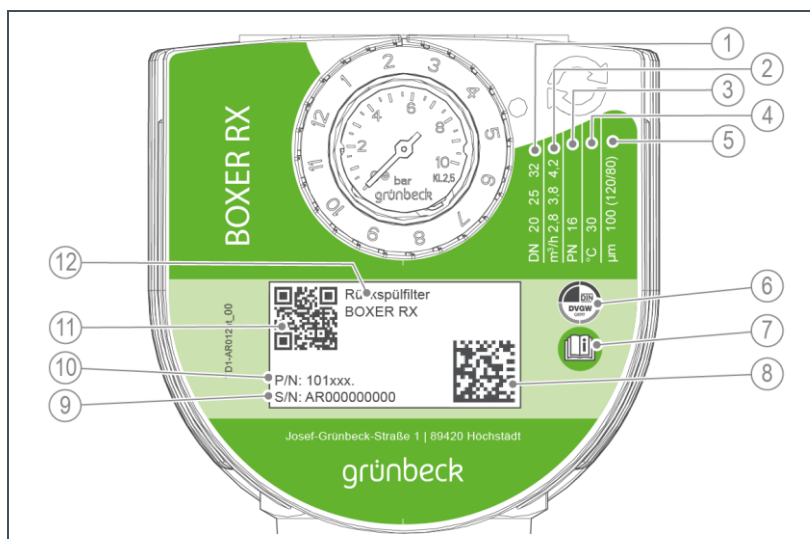
- Returskylningsfilter BOXER RX/RDX $\frac{3}{4}$ " (DN 20)
- Returskylningsfilter BOXER RX/RDX 1" (DN 25)
- Returskylningsfilter BOXER RX/RDX $1\frac{1}{4}$ " (DN 32)

1.2 Identifikation af produktet

Du kan identificere dit produkt ved hjælp af produktbetegnelsen og ordrenummeret på typeskiltet.

- Kontrollér, om de produkter, der er angivet i kapitel 1.1, stemmer overens med dit produkt.








Typeskiltet befinder sig på filterhovedet.



Betegnelse	
1	Tilslutningens nominelle bredde
2	Gennemstrømningseffekt
3	Nominelt tryk
4	Vandtemperatur
5	Filterfinhed
6	DVGW-kontrolmærke

Betegnelse	
7	Overhold driftsvejledningen
8	Data-matrix-kode
9	Serienr.
10	Ordrenr.
11	QR-kode
12	Produktbetegnelse

1.3 Anvendte symboler

Symbol	Betydning
	Fare og risiko
	vigtig information eller forudsætning
	nyttig information eller tip
	skriftlig dokumentation nødvendig
	Henvielse til yderligere dokumenter
	Arbejde, der kun må udføres af fagfolk
	Arbejde, der kun må udføres af kundeservice

1.4 Visning af advarsler

Denne vejledning indeholder instrukser, der skal overholdes af hensyn til din personlige sikkerhed. Instrukserne er markeret med en advarselstrekant og opbygget på følgende måde:



SIGNALORD

Farens type og kilde

- Mulige følger
- ▶ Foranstaltninger til hindring

Følgende signalord er defineret afhængigt af risikograd og kan være brugt i dette dokument:

Advarsler og signalord	Følger ved manglende overholdelse af henvisninger	
 FARE		Død eller alvorlige kvæstelser
 ADVARSEL	Personskader	Mulighed for død eller alvorlige kvæstelser
 FORSIGTIG		Mulighed for mellemsvære eller alvorlige kvæstelser
BEMÆRK	Materielle skader	Mulige skader på komponenter, produktet og/eller dets funktioner eller en genstand i umiddelbar nærhed

1.5 Krav til personalet

Under produktets enkelte livsfaser udfører forskellige personer arbejde på produktet. Arbejdsopgaverne kræver forskellige kvalifikationer.

1.5.1 Personalets kvalifikationer

Personale	Forudsætninger
Bruger	<ul style="list-style-type: none"> • Ingen særlige fagknskaber • Kendskab til de overdragede opgaver • Kendskab til mulige farer ved ukorrekt adfærd • Kendskab til de nødvendige beskyttelsesanordninger og beskyttelsesforanstaltninger • Kendskab til øvrige risici
Driftsansvarlig	<ul style="list-style-type: none"> • Produktspecifikt fagligt kendskab • Kendskab til lovmæssige forskrifter vedr. arbejdssikkerhed og ulykkesforebyggelse

Personale	Forudsætninger
Fagmand <ul style="list-style-type: none"> • Elektrisk/teknisk • Sanitærteknik • Transport 	<ul style="list-style-type: none"> • Faglig uddannelse • Kendskab til de relevante standarder og bestemmelser • Kendskab til registrering og hindring af mulige farer • Kendskab til lovmæssige forskrifter vedr. ulykkesforebyggelse
Kundeservice (fabriks-/kundeservice)	<ul style="list-style-type: none"> • Udvidet produktspecifikt fagligt kendskab • Oplært af Grünbeck

1.5.2 Personalets tilladelser

Følgende tabeller beskriver, hvilke aktiviteter der må udføres af hvem.

	Bruger	Driftsansvarlig	Fagmand	Kundeservice
Transport og opbevaring		X	X	X
Installation og montering			X	X
Ibrugtagning			X	X
Drift og betjening	X	X	X	X
Rengøring	X	X	X	X
Inspektion	X	X	X	X
Vedligeholdelse				
hvert halve år		X	X	X
årligt			X	X
Afhjælpning af fejl		X	X	X
Reparation			X	X
Standsning og genstart			X	X
Afmontering og bortskaffelse			X	X

2 Sikkerhed

2.1 Sikkerhedsforanstaltninger

- Brug kun dit produkt, hvis alle komponenter er installeret korrekt.
- Overhold de lokalt gældende forskrifter til beskyttelse af drikkevandet, både angående ulykkesforebyggelse og arbejdssikkerhed.
- Undlad at foretage ændringer, ombygninger, udvidelser på dit produkt. Ved vedligeholdelse eller reparation må du kun bruge originale reservedele.
- Hold lokalerne lukket for at forhindre, at uautoriserede får adgang for at beskytte personer, der er i fare eller ikke er instrueret, mod øvrige risici.
- Overhold vedligeholdelsesintervallerne (se kapitel 8.2). Hvis de ikke overholdes, kan der opstå en mikrobiologisk kontamination af din drikkevandsinstallation.

2.1.1 Tryktekniske farer

- Komponenter kan stå under tryk. Der er fare for personskader og materielle skader på grund af vand, der strømmer ud, og komponenter, der bevæger sig uventet. Kontroller regelmæssigt trykledningernes og produktets tæthed.
- Inden der udføres reparation og vedligeholdelse, skal det sikres, at alle relevante komponenter er uden tryk.

2.1.2 Persongrupper, der har brug for beskyttelse

- Børn må ikke lege med produktet.
- Dette produkt må ikke bruges af personer (inkl. børn) med begrænsede evner og manglende erfaring eller viden. Der kan dispenseres fra dette, hvis de er under opsyn, er instrueret i sikker brug af produktet og forstår de farer, der er forbundet med det.
- Rengøring og vedligeholdelse må ikke udføres af børn.

2.2 Produktspecifikke sikkerhedsinstrukser



ADVARSEL

For stor tilsmudsning af filterelementet

- Sundhedsfare ved forurening af drikkevand.
- ▶ Overhold intervallerne og anbefalingerne for inspektion og vedligeholdelse af filtret.

2.3 Reaktion i nødstilfælde

2.3.1 Ved vandudslip

1. Luk afspærringsventilerne til vandgennemstrømningen før og efter produktet.
2. Lokaliser lækagen.
3. Afhjælp årsagen til vandudslippet.

3 Produktbeskrivelse

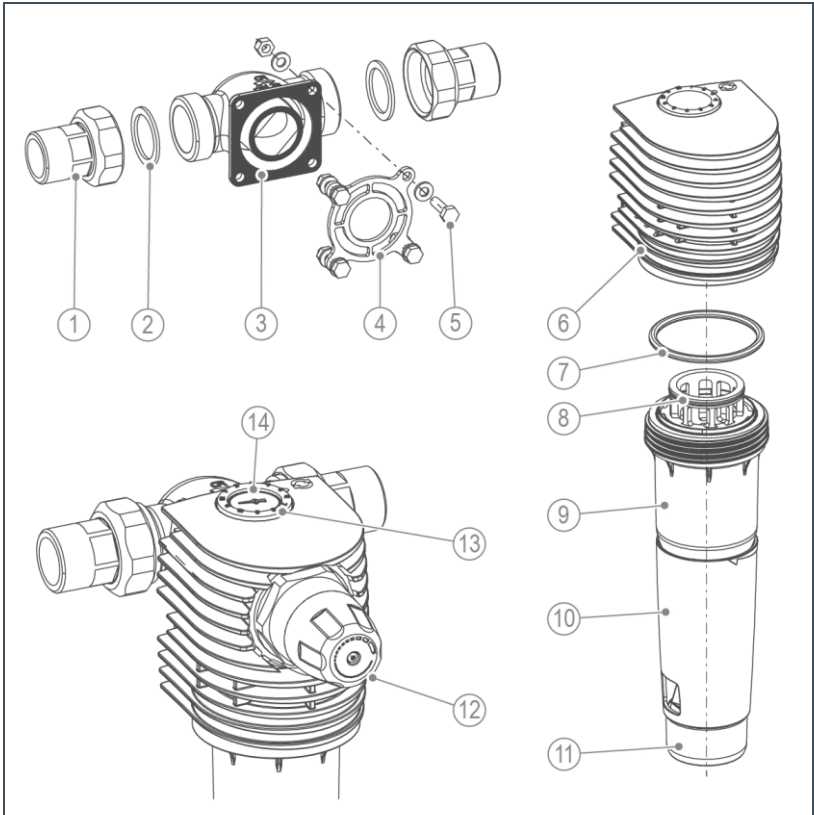
3.1 Korrekt anvendelse

- Returskylningsfiltrene BOXER RX og BOXER RDX anvendes til filtrering af drikkevand.
- Returskylningsfiltrene BOXER RDX med trykformindsker er også egnet til justering af eftertrykket på aftapningssiden for at overholde det maks. tilladte driftstryk iht. DIN EN 806-2. Returskylning og justering af eftertrykket på aftapningssiden fungerer kun ved anvendelse inden for trykområdet.
- Filtrene kan bruges til anvendelser inden for tryk og undertryk.
- Filtrene er konstrueret iht. specifikationerne i DIN EN 13443-1 og DIN 19628 og er beregnet til montering i drikkevandsinstallationer iht. DIN EN 806-2 (montering lige ved siden af vandmåleren).
- De beskytter vandledningerne og de tilsluttede vandførende systemdele mod funktionsfejl og korrosionsskader grundet uopløste forurenende stoffer (partikler), som f.eks. rustpartikler, sand osv.

3.1.1 Forudsigtelig fejlanvendelse

- Filtrene kan ikke bruges i cirkulationsvand, der behandles med kemikalier.
- Filtrene er ikke egnet til olier, fedtstoffer, opløsningsmidler, sæber og andre smørende medier og heller ikke til udskillelse af vandopløselige stoffer.

3.2 Produktkomponenter



Betegnelse

- | | |
|---|-----------------------|
| 1 | Vandmålerforskruning |
| 2 | Pakning |
| 3 | Tilslutningsflange |
| 4 | Flangetætning |
| 5 | Forskruningssæt |
| 6 | Filterhoved |
| 7 | O-ring filtercylinder |

Betegnelse

- | | |
|----|------------------------|
| 8 | Filterelement |
| 9 | Filtercylinder |
| 10 | Returskylningshåndhjul |
| 11 | Kloaktilslutning |
| 12 | Trykformindsker-patron |
| 13 | Vedligeholdelsesring |
| 14 | Manometer |

3.3 Funktionsbeskrivelse

Det ufiltrerede drikkevand strømmer ind i filtret gennem indgangssiden og trænger udefra og ind gennem filterelementet til rentvandsudgangen. På den måde tilbageholdes fremmedlegemer med en størrelse på $> 100 \mu\text{m}$.

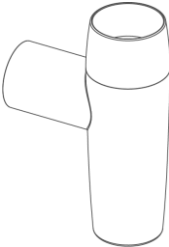
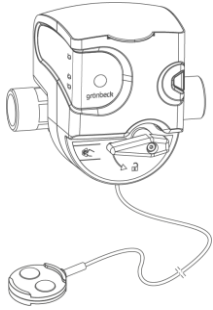
Afhængigt af størrelse og vægt hæfter fremmedlegemer til filterelementet, eller de falder direkte ned i filtercylinderen.

Ved at dreje returskylningshåndhjulet til endestoppet åbnes kloakken, og der udløses en returskylning. Vandet strømmer gennem den første si til filterelementet og gennem filterelementet i modsat retning af normal filtrering. De partikler, der hæfter til filterelementet, løsnes og skylles ud i kloakken.

Ved hjælp af den flow-optimerede trykformindsker konstrueret iht. DIN EN 1567 på returskylningsfiltret BOXER RDX kan eftertrykket på aftapningssiden indstilles til 1 - 6 bar (fabriksindstilling 4 bar).

3.4 Tilbehør

Dit produkt kan udstyres med tilbehør efterfølgende. Den servicemedarbejder, der er ansvarlig for dit område, og Grünbecks hovedkvarter står til rådighed med yderligere informationer.

Billede	Produkt	Ordrenr.
	Kloaktilslutning DN 50 for fagligt korrekt montering iht. DIN EN 1717 med integreret vandlås til at lede returskylningsvandet ud i kloakken.	188 875
	Sikkerhedsanordning protectIQ:A20 Produkt til beskyttelse mod vandskader i en- og tofamiliehuse. Andre størrelser på forespørgsel.	126 400

4 Transport og opbevaring

4.1 Transport

- ▶ Transportér kun produktet i den originale emballage.

4.2 Opbevaring

- ▶ Opbevar produktet, så det er beskyttet mod følgende påvirkninger:
 - Fugt, vand
 - Miljøpåvirkninger som vind, regn, sne osv.
 - Frost, direkte sollys, kraftig varme
 - kemikalier, farvestoffer, opløsningsmidler og dampe derfra

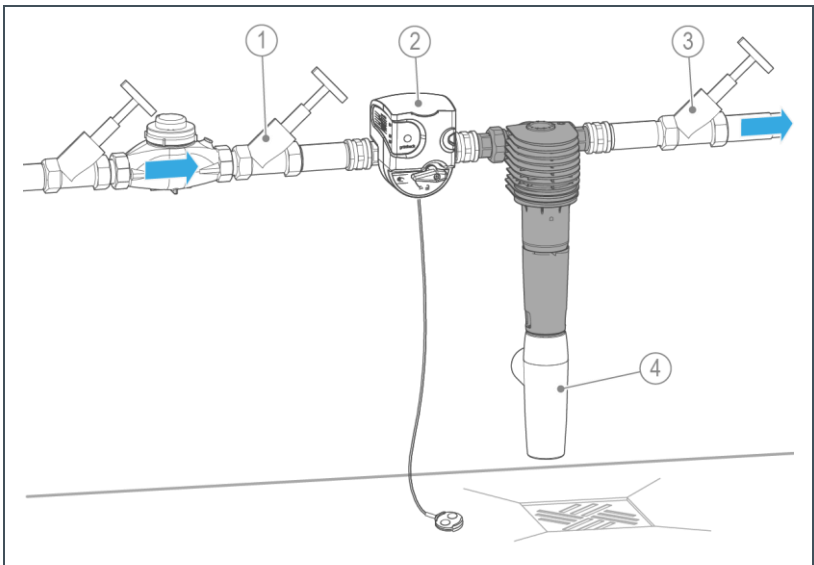
5 Installation



Installationen af produktet er et væsentligt indgreb i drikkevandsinstallationen og må kun udføres af en fagmand.

Monteringen af produktet foretages iht. DIN EN 806-2 og DIN 1717 i koldtandsledningen efter vandmåleren og før fordelersledningerne og de enheder, der skal beskyttes.

Monteringseksempel i vandret ledning



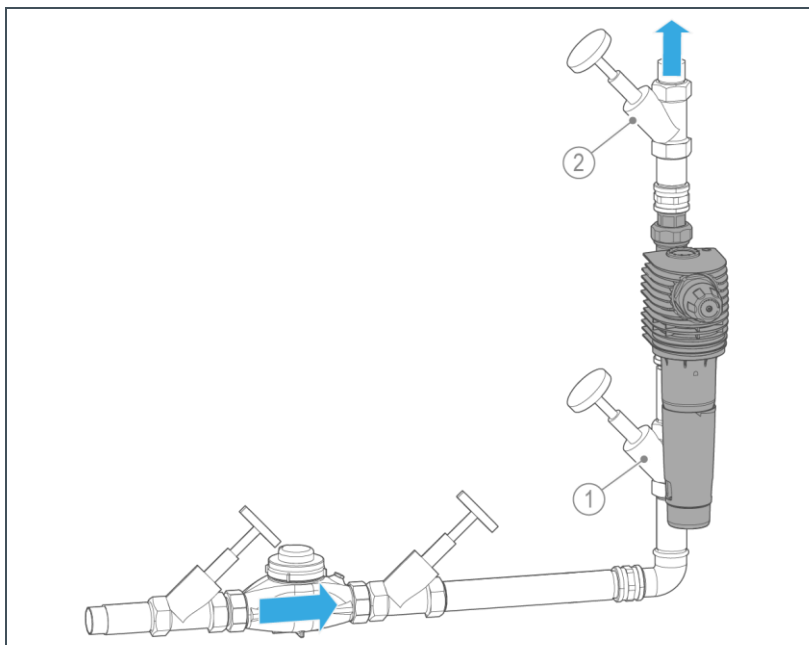
Betegnelseliste

- 1 Afspærringsventil indgang
- 2 Sikkerhedsanordning protectliQ

Betegnelseliste

- 3 Afspærringsventil udgang
- 4 Kloakttilslutning DN 50 iht. DIN EN 1717 (ekstraudstyr)

Monteringseksempel i lodret ledning



Betegnelse

1 Afspærringsventil indgang

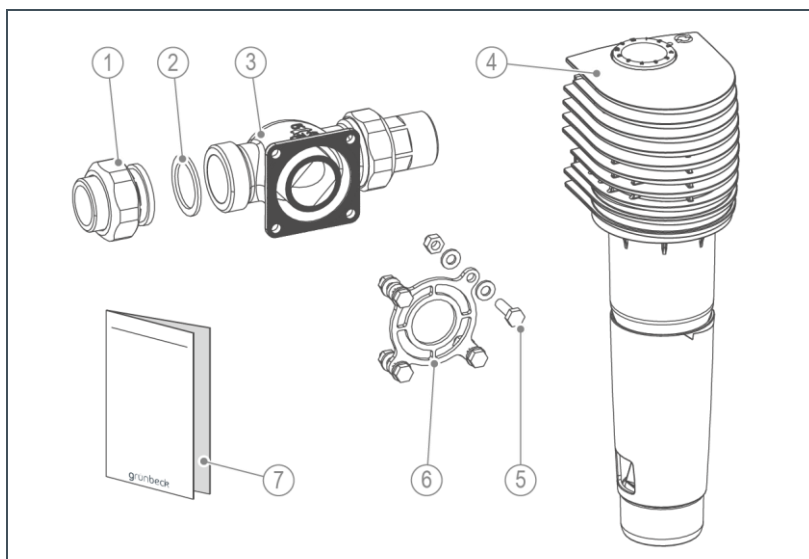
Betegnelse

2 Afspærringsventil udgang

5.1 Krav til installationsstedet

- Installationsstedet skal være frostsikkert, ligesom filtret skal være beskyttet mod kemikalier, farvestoffer, opløsningsmidler, dampe derfra samt direkte sollys.
- Installationsstedet skal være på afstand af varmekilder (f.eks. vaskemaskiner, kedler og varmtvandsledninger).
- Der skal være et gulv afløb i installationsrummet. Hvis det ikke forefindes, skal der installeres en passende sikkerhedsanordning for at undgå vandskader.
- Installationsstedet skal være tilstrækkeligt oplyst og ventileret og udluftet.
- Der skal være let adgang til installationsstedet med henblik på vedligeholdelse.

5.2 Kontrollér leverancens indhold



Betegnelse

- 1 Vandmålerforskruning
- 2 Pakning
- 3 Tilslutningsflange
- 4 Returskylningsfilter
BOXER RX eller BOXER RDX

Betegnelse

- 5 Forskruningssæt
- 6 Flangetætning
- 7 Kort vejledning

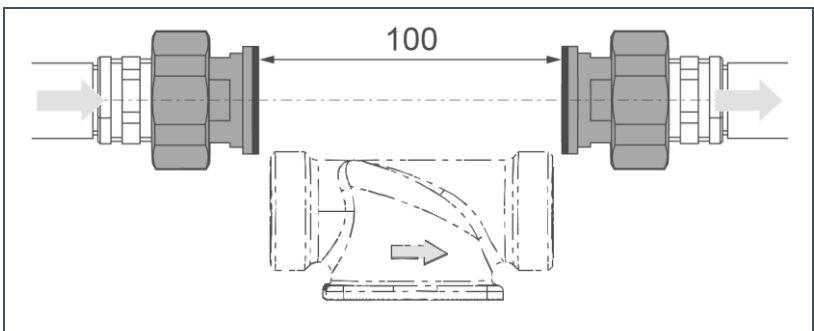
► Kontrollér, at leverancen er komplet og ikke beskadiget.

5.3 Sanitær installation



Filtret kan installeres i en vandret eller lodret rørledning.

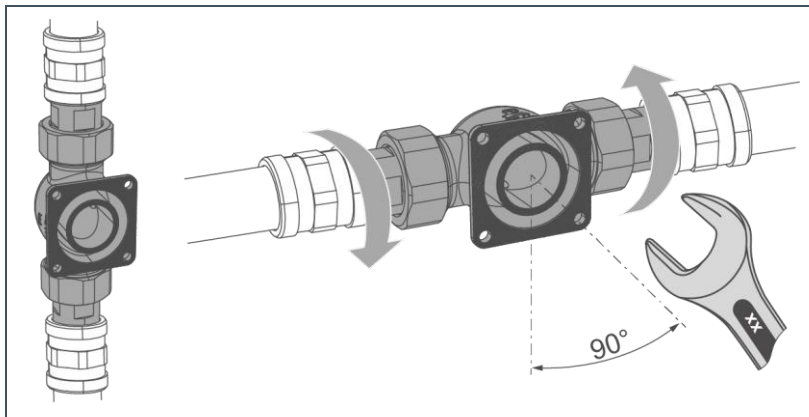
5.3.1 Forbered rørledning



- ▶ Monter vandmålerforskrubberne i rørstrengen.
- » Afstanden mellem de to pakninger skal være 100 mm.

5.3.2 Installation af tilslutningsflangen

- ▶ Kontrollér gennemstrømningsretningen på installationsstedet.

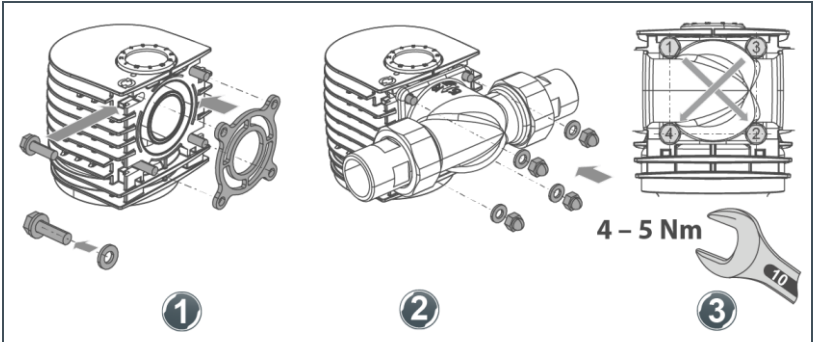


1. Drej tilslutningsflangen i den position, der passer til din gennemstrømningsretning (se markering på tilslutningsflangen).
 - » Pilen skal passe med vandets flowretning.
2. Skru tilslutningsflangen fast med omløbermøtrikkerne uden spænding.

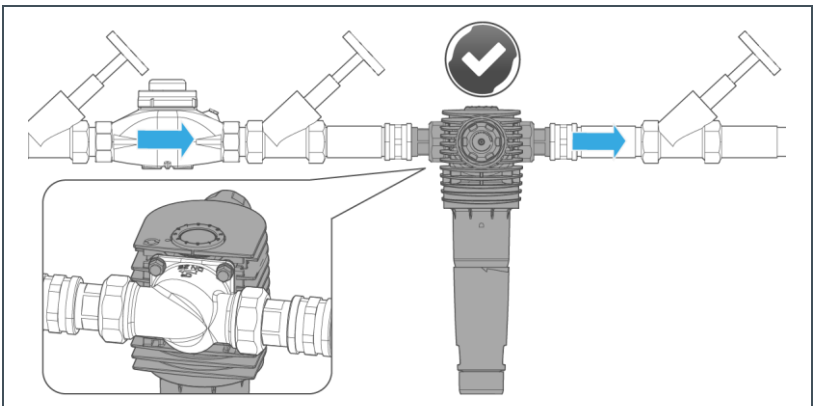
5.3.3 Montér filter



Flangetætningen må ikke smøres. En smurt flangetætning kan føre til utæthed og fejlfunktioner.



1. Sæt sekskantskruerne med skiver ind i udsparingerne på filterhovedet.
2. Skub flangetætningen på.
3. Skru filtret på tilslutningsflangen.
Spænd de 4 møtrikker over kors med **4 – 5 Nm**.



» Filtret er monteret.

5.3.4 Sæt returskylningsstilslutningen på

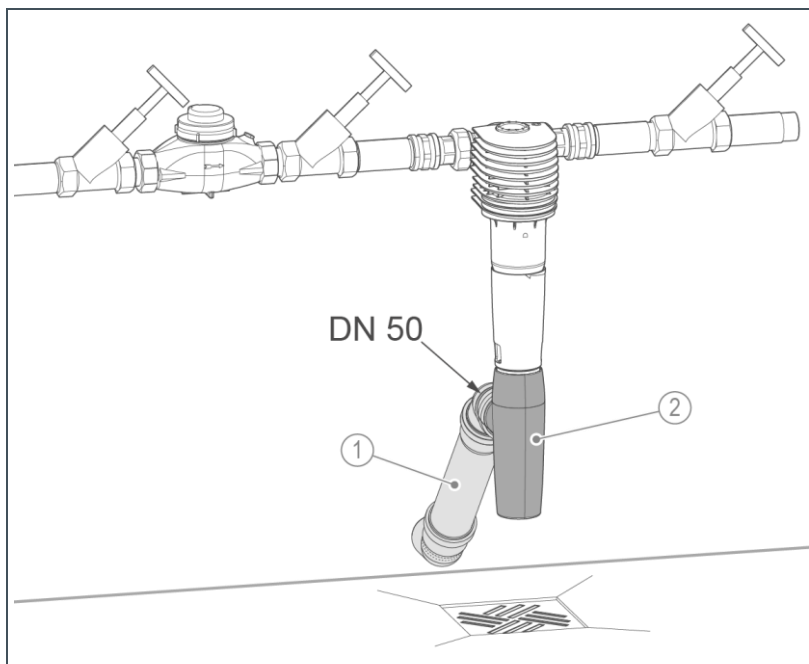


Hvis der ikke er mulighed for at installere en spildevandsledning, kan returskylningsvandet opsamles i en spand eller beholder.



Se monteringsvejledningen til kloaktstilslutningen (ordrenr. 100105420000).

- ▶ Installer kloaktstilslutningen (er ikke inkluderet i leverancen, se kapitel 3.4).
- ▶ Installer spildevandsledningen til kloakken.



Betegnelse

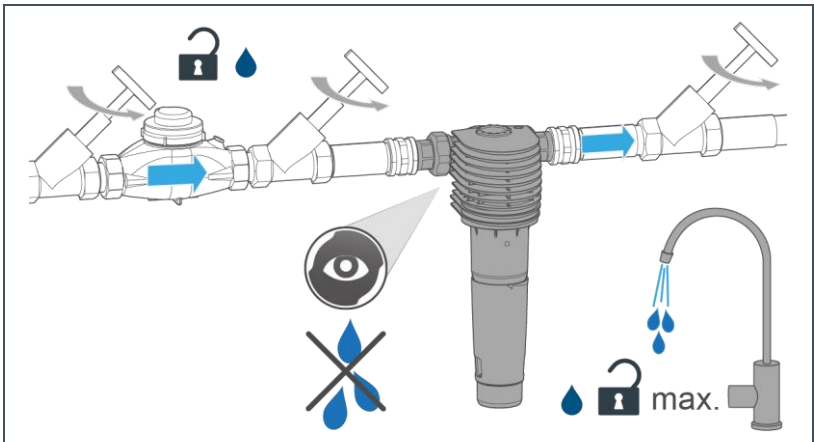
- 1 Spildevandsledning på stedet
- 2 Kloaktstilslutning DN 50 iht. DIN EN 1717

6 Ibrugtagning



Den første ibrugtagning af produktet må kun udføres af kundeservice.

6.1 Kontroller produktet

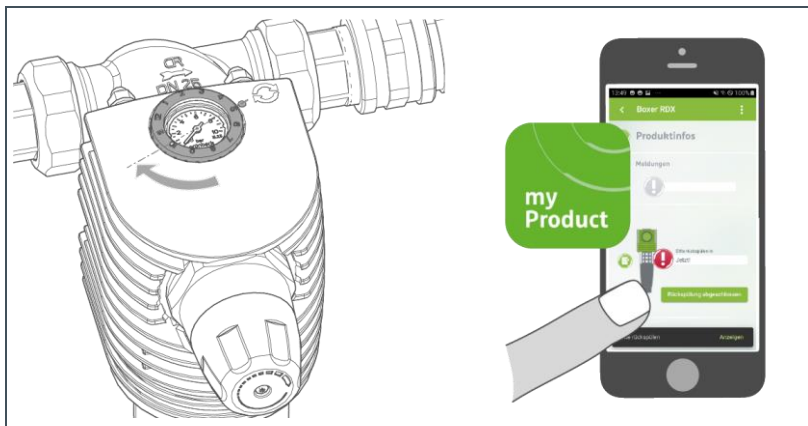


1. Åbn afspærringsventilerne.
2. Åbn helt for det nærmeste aftapningssted efter filtret.
 - » Filtret er udluftet.
3. Kontroller, om filtret er tæt.
4. Skriv den første ibrugtagning ind i driftshåndbogen (se kapitel 13).
 - » Filtret er i drift.

6.2 Indstil månedsvisningen



Via Grünbeck myProduct-appen får du en melding vedr. rettidig returskylning af filtret (se kapitel 7.1).

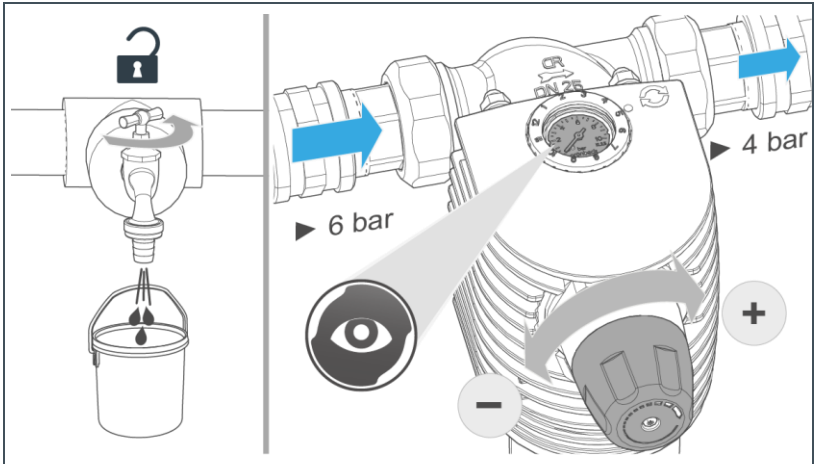


- ▶ Indstil vedligeholdelsesringen på måneden for næste vedligeholdelse (alternativt på måneden for den næste returskylning – senest halvårligt).

6.3 Indstil trykformindsker (BOXER RDX)

Trykformindskerens fabriksindstilling er 4 bar.

Du kan ændre denne værdi som følger:

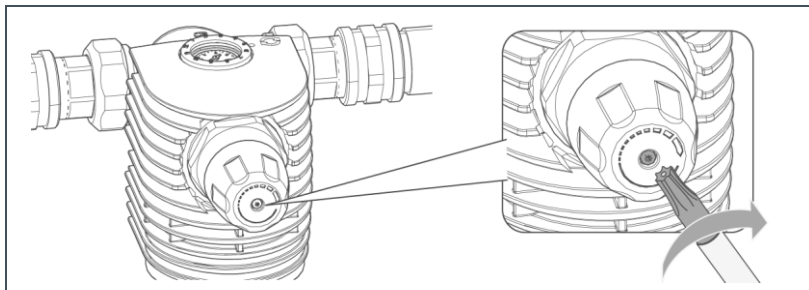


1. Indstil det ønskede eftertryk på trykformindsker-håndhjulet (drej til højre = trykforøgelse, drej til venstre = trykreduktion).
2. Åbn og luk vandafnapningsstedet.
 - » Eftertrykket reguleres.
3. Aflæs det faktiske eftertryk på manometeret.
4. Gentag trinnene 1. – 3., indtil det ønskede tryk er nået.
 - » Det ønskede eftertryk er indstillet.



Indstillingen af eftertrykket styres af DIN EN 806-2.

- ▶ Overhold det maks. tilladte driftstryk.



Skruen på trykformindsker-patronen kan løsne sig.

- ▶ Stram den ved behov og ved den årlige vedligeholdelse (se kapitel 8.4.2).

6.4 Overdrag produktet til den driftsansvarlige

- ▶ Forklar produktets funktioner til den driftsansvarlige.
- ▶ Instruér den driftsansvarlige ved hjælp af vejledningen, og besvar dennes spørgsmål.
- ▶ Instruér den driftsansvarlige i den nødvendige inspektion og vedligeholdelse.
- ▶ Overdrag alle dokumenter til den driftsansvarlige, så vedkommende kan opbevare dem.

6.4.1 Bortskaffelse af emballagen

- ▶ Bortskaf emballagematerialet, når det ikke længere skal bruges (se kapitel 11.2).

7 Drift/betjening

Driften af filtret foregår automatisk og kræver ingen betjening.

- ▶ Inspicer filtret regelmæssigt (se kapitel 8.3).
- ▶ Udfør regelmæssigt en returskylning (se kapitel 8.4.1).
- ▶ Skyl filtret efter midlertidig stilstand (se kapitel 10.1).

7.1 Installering af appen Grünbeck myProduct



Via Grünbeck myProduct-appen kan du registrere dit produkt.

På den måde modtager du en påmindelse vedr. returskylning af filtret samt yderligere informationer om dit produkt.

- ▶ Hent Grünbeck myProduct-appen, og installer den på din mobile enhed.
- » Med produktregistreringen forlænges din garanti med 1 år.

8 Vedligeholdelse

Vedligeholdelse omfatter rengøring, inspektion og vedligeholdelse af produktet.



Ansvaret for inspektion og vedligeholdelse afhænger af de lokale og nationale krav. Den driftsansvarlige har ansvaret for, at de foreskrevne vedligeholdelsesopgaver udføres.



Hvis du indgår en vedligeholdelsesaftale, sikrer du, at al vedligeholdelse foretages på det rette tidspunkt.

- ▶ Brug kun originale reserve- og sliddele fra Grünbeck.

8.1 Rengøring

BEMÆRK

Rengør ikke produktet med alkohol-/opløsningsmiddelbaserede rengøringsmidler.

- Plastkomponenterne beskadiges af disse stoffer.
- ▶ Brug en mild/pH-neutral sæbeopløsning.
- ▶ Produktet må kun rengøres udvendigt.
- ▶ Brug ikke skarpe eller slibende rengøringsmidler.
- ▶ Tør overfladerne af med en fugtig klud.

8.2 Intervaller



Fejl kan registreres rettidigt ved hjælp af en regelmæssig inspektion og vedligeholdelse, og svigt på produktet kan evt. undgås.

- ▶ Definer som driftsansvarlig, hvilke komponenter der skal inspiceres og vedligeholdes (afhængigt af belastning) i hvilke intervaller. Disse intervaller styres af de faktiske forhold, f.eks.: Vandets tilstand, tilsmudsningsgrad, påvirkninger fra omgivelserne, forbrug osv.

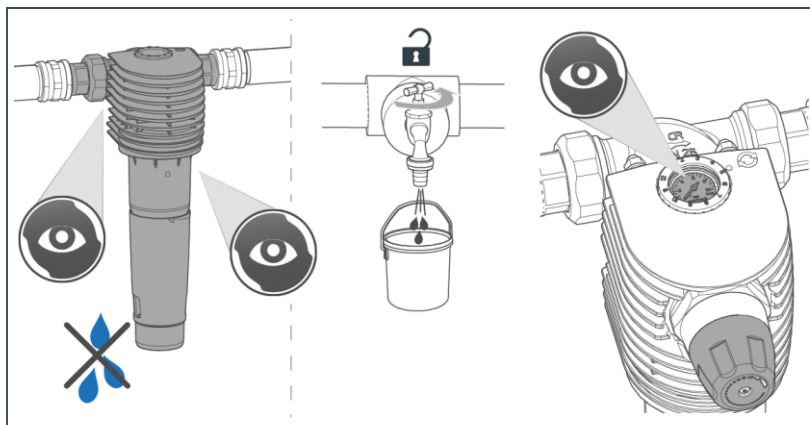
Følgende intervaltabeller viser minimumsintervallerne for de aktiviteter, der skal udføres.

Aktivitet	Interval	Opgaver
Inspektion	2 måneder	<ul style="list-style-type: none"> • Visuel- / funktionskontrol • Aflæs trykket (ved BOXER RDX)
Vedligeholdelse	6 måneder	<ul style="list-style-type: none"> • Returskyl • Kontrol af tilstand og tæthed • Indstil vedligeholdelsesringen
	Årligt efter behov	<ul style="list-style-type: none"> • Returskyl • Kontroller O-ringe/fladpakninger for slid • Kontrollér, at de sidder fast
Reparation	5 år	<ul style="list-style-type: none"> • Anbefalet: Udskift filterelement, pakninger, returskylningsventil, fjederpakke
	10 år	<ul style="list-style-type: none"> • Anbefalet: Udskift filtercylinder

8.3 Inspektion

Du kan selv foretage den regelmæssige inspektion som driftsansvarlig.

- ▶ Udfør en inspektion mindst hver 2. måned på følgende måde.



1. Kontroller, om installationen er tæt og fungerer.
 2. Aflæs hviletrykket på BOXER RDX (ingen gennemstrømning).
 3. Åbn et vandaftapningssted helt (maks. gennemstrømning), og aflæs gennemstrømningstrykket.
- ▶ Udfør en returskyllning ved tiltagende tilsmudsning af filterelementet og/eller faldende vandtryk i ledningsnettet.

8.4 Vedligeholdelse

For at sikre at produktet fungerer perfekt også på lang sigt, skal der regelmæssigt udføres arbejdsopgaver. DIN EN 806-5 anbefaler en regelmæssig vedligeholdelse for at sikre en fejlfri og hygiejnisk drift af produktet.



ADVARSEL

Uregelmæssig returskylning af filtret

- Sundhedsfare ved forurening af drikkevand
- ▶ Overhold intervallerne for inspektion og returskylning af filtret.

8.4.1 Halvårlig vedligeholdelse

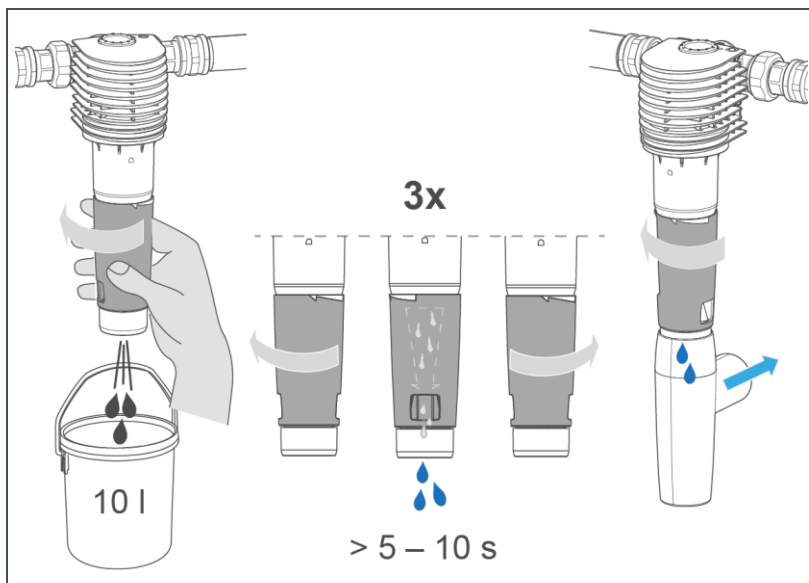
Gør som følger for at udføre den halvårige vedligeholdelse:

8.4.1.1 Returskylning af filter



Under returskylningen er der stadig filtreret rent vand til rådighed. Vi anbefaler, at returskylningen gentages 3 gange.

- Stil en spand på 10 liter under filtret ved installation uden kloaktilslutning.

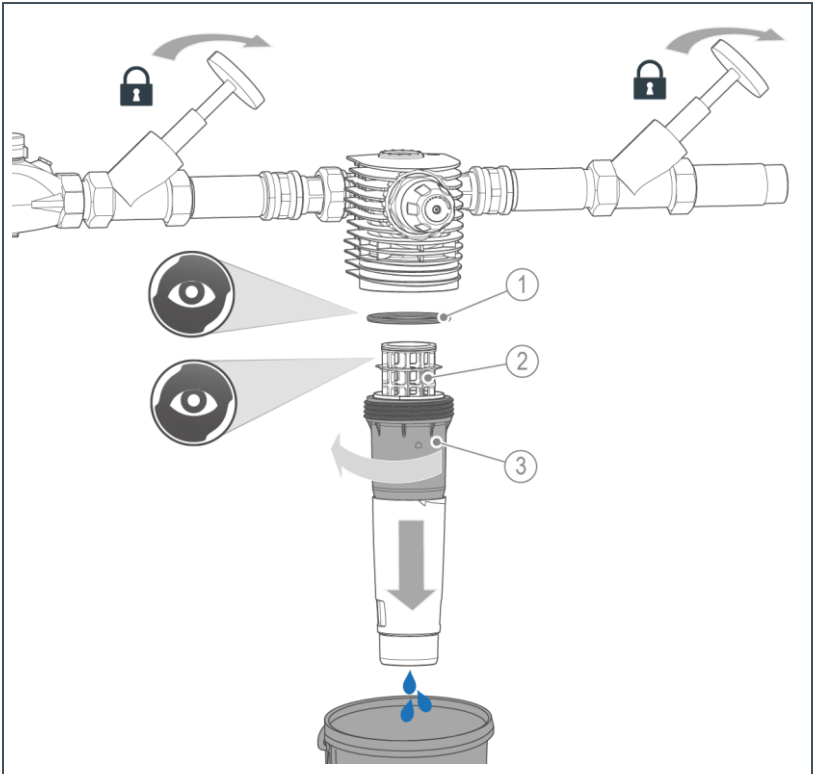


1. Drej returskylningshåndhjulet i pilens retning helt mod venstre (drej ikke filtercylinderen).
2. Hold returskylningshåndhjulet 5 – 10 sekunder i denne position.
3. Drej returskylningshåndhjulet tilbage til udgangspositionen, indtil der lyder en kliklyd.
4. Indstil tidspunktet for næste vedligeholdelse (se kapitel 6.2).

8.4.2 Årlig vedligeholdelse efter behov

Hvis der konstateres en utæthed eller en fejlfunktion, skal du udføre en kontrol af slitagen ud over den halvårige vedligeholdelse:

- ▶ Luk afspærringsventilerne ved indgang og udgang.



Betegnelseliste

1 O-ring filtercylinder

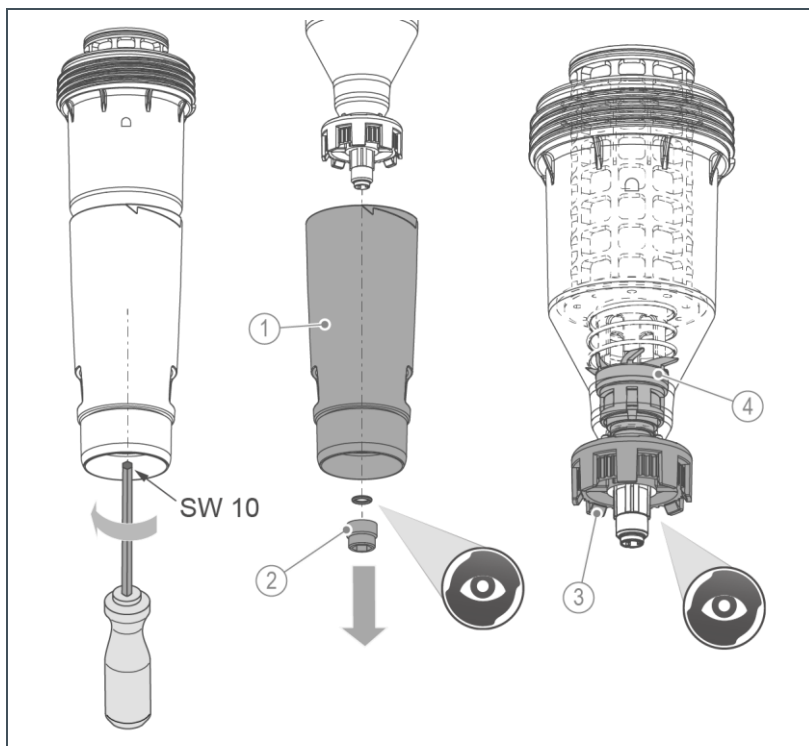
2 Filterelement

Betegnelseliste

3 Filtercylinder

- ▶ Afmonter kloaktilslutningen (hvis den forefindes).
- ▶ Udfør en returskylling for at reducere vandtrykket i filtret og vandledningen.

1. Skru filtercylinderens afdækning af.
2. Kontrollér O-ringe og fladpakninger for slitage.
3. Kontrollér, at filtret i rørledningen sidder fast.



Betegnelse

- 1 Returskyllingshåndhjul
- 2 Fastgørelsesmøtrik inkl. pakning
- 3 Fjederpakke

Betegnelse

- 4 Returskyllingsventil inkl. pakning

4. Afmonter returskylningshåndhjulet.
 5. Kontrollér, at fjederpakke og returskylningsventil kører let og ikke er beskadiget.
 6. Kontrollér filterelementet for skader og smudsaflejring.
 7. Udskift slidte komponenter ved behov (se kapitel 8.6).
- ▶ Monter filtret, og tag installationen i drift igen (se kapitel 6).

8.5 Reservedele

Du finder en oversigt over reservedele i reservedelskataloget på www.gruenbeck.com. Du kan få en liste over reservedele hos den Grünbeck-afdeling, der er ansvarlig for dit område.

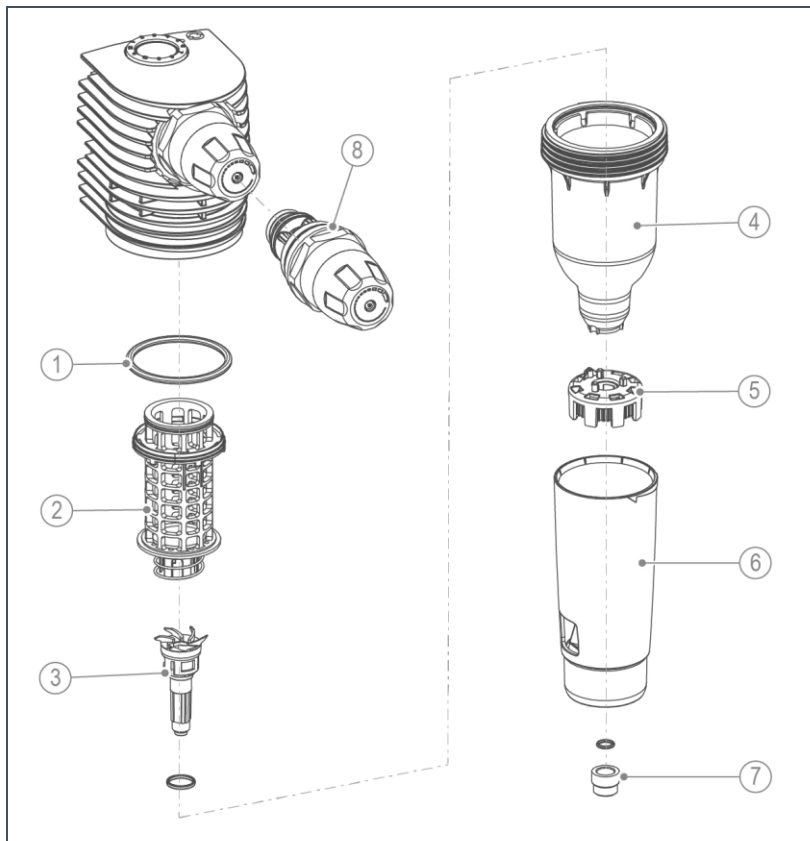
8.6 Sliddele



Udskiftning af sliddele må kun udføres af en fagmand.

Sliddele er anført i det følgende:

- Pakninger (O-ringe)
- Filterelement
- Returskylningsventil



Betegnelse

- 1 O-ring filtercylinder
- 2 Filterelement
- 3 Returskylningsventil inkl. pakning
- 4 Filtercylinder

Betegnelse

- 5 Fjederpakke
- 6 Returskylningshåndhjul
- 7 Fastgørelsesmøtrik inkl. pakning
- 8 Trykformindsker-patron

Nødvendigt værktøj	Ordrenr.
Båndnøgle (til afmontering af filtercylinder)	105 805
Rør-stiknøgle (til trykformindskepatron)	104 805
Unbrakonøgle 10 (til fastgørelsesmøtrikker)	

- ▶ Få udskiftet pakningerne i tilfælde af utætheder, skader eller deformationer.
- ▶ Få udskiftet defekte eller slidte komponenter.

9 Fejl



ADVARSEL

Kontamineret drikkevand på grund af stagnation

- Infektionssygdomme
- ▶ Afhjælp omgående fejl.

9.1 lagttagelser

lagttagelse	Forklaring	Afhjælpning
Vandtrykket ved aftapningsstedet er for lavt (Tryktab for højt)	Afspærringsventilerne er ikke åbnet helt	▶ Åbn afspærringsventilerne helt
	Filterelementet er tilsmudset	▶ Udfør returskylning
	Trykformindskeren er ikke rigtigt indstillet eller er defekt	▶ Få trykformindskeren kontrolleret, indstillet eller udskiftet af kundeservice
Smagsmæssig påvirkning af det behandlede vand	Uforholdsmæssig lang periode uden anvendelse (stilstand)	<ul style="list-style-type: none"> ▶ Aftap vand i nogle minutter ▶ Udfør returskylning
Faste stoffer i det filtrerede vand	Uforholdsmæssig høj gennemstrømning gennem filtret	▶ Kontroller, om filterelementet er beskadiget eller utæt
	Filterelementet beskadiget eller ikke korrekt monteret	▶ Få filterelementet udskiftet af kundeservice

lagttagelse	Forklaring	Afhjælpning
Vandtab i systemet (lækage)	Defekt forbindelsessted	<ul style="list-style-type: none"> ▶ Kontroller O-ring og pakninger for deformationer eller slid ▶ Kontrollér filterhovedet for skader ▶ Kontrollér tilslutningsflangen for skader ▶ Utætte komponenter skal udskiftes af en fagmand



Hvis en fejl ikke kan afhjælpes, kan der træffes yderligere foranstaltninger af kundeservice.

- ▶ Kontakt Grünbecks kundeservice (kontaktdata, se inderside af titelblad).

10 Standsning

Det er ikke nødvendigt at tage dit produkt ud af drift.



Hvis du skal være væk i længere tid, f.eks. på ferie, skal der træffes hygiejneforanstaltninger iht. VDI 3810-2 og VDI 6023-2 for at overholde drikkevandshygiejnen efter stilstandsperioder.

10.1 Midlertidig stilstand

- ▶ Udfør følgende aktiviteter, hvis du ikke har brugt drikkevandsinstallationen i længere tid:

efter en stilstand \leq 4 uger

- ▶ Åbn et vandaftapningssted, og skyl filtret og rørledningerne helt igennem.

efter en stilstand $>$ 4 uger

1. Udfør en returskyllning (se kapitel 8.4.1).
2. Åbn et vandaftapningssted, og skyl filtret og rørledningerne helt igennem.

11 Afmontering og bortskaffelse

11.1 Afmontering



De her beskrevne aktiviteter er et indgreb i din drikkevandsinstallation.

► Bed altid en fagmand om at udføre disse aktiviteter.

1. Luk afspærringsventilerne før og efter filtret.
2. Åbn et vandaftapningssted, og vent nogle sekunder.
 - » Trykket i filtret og i rørstrengen falder.
3. Luk aftapningsstedet.
4. Udfør en returskylning.
5. Afmonter filtret fra rørledningen.
6. Luk hullet i din drikkevandsinstallation, f.eks. ved at bruge et forbindelsesstykke.

11.2 Bortskaffelse

- ▶ Vær opmærksom på de gældende nationale forskrifter.

Emballage

BEMÆRK Fare for miljøet på grund af forkert bortskaffelse

- Emballagematerialer er værdifulde råstoffer og kan i mange tilfælde genbruges.
- Der kan opstå farer for miljøet ved forkert bortskaffelse.
 - ▶ Bortskaf emballagematerialet miljømæssigt korrekt.
 - ▶ Overhold de lokalt gældende forskrifter for bortskaffelse.
 - ▶ Bed evt. en fagvirksomhed om at tage sig af bortskaffelsen.

Produkt

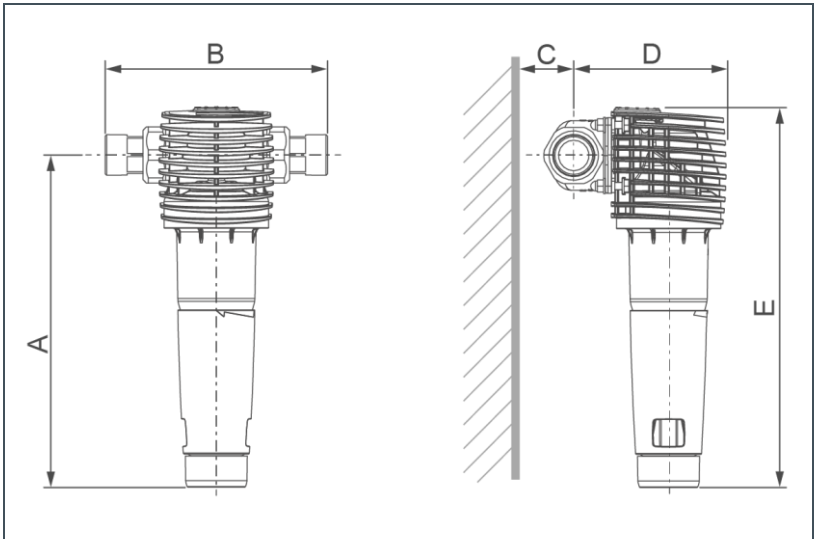
- ▶ Søg oplysninger om de lokale bestemmelser om separat indsamling af elektriske og elektroniske produkter.
- ▶ Brug kun de eksisterende indsamlingssteder til bortskaffelse af dit produkt.
- ▶ Hvis dit produkt indeholder batterier, skal disse bortskaffes adskilt fra dit produkt.



Yderligere informationer vedr. returnering og bortskaffelse findes på www.gruenbeck.com

12 Tekniske data

12.1 BOXER RX

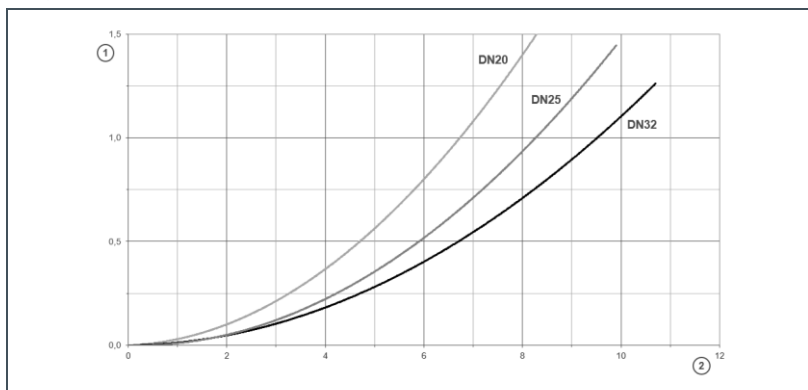


Mål og vægt		BOXER RX			
Tilslutningens nominelle bredde		DN 20	DN 25	DN 32	
Tilslutningsstørrelse		¾"	1"	1¼"	
Kloakttilslutning		DN 50			
A	Højde til midten af tilslutningen	mm	270		
B	Monteringslængde med/uden forskrning	mm	185/100	182/100	191/100
C	Vægafstand	mm	≥ 60		
D	Dybde til midten af tilslutningen	mm	115	120	125
E	Samlet højde	mm	310		
	Tom vægt	kg	~ 1,7	~ 1,9	~ 2,2

BA-100077030000_da_045_BOXER_RX-RDX_DN20-25-32.docx

Ydelsesdata		¾"	1"	1¼"
Nominel gennemstrømning ved Δp 0,2 (0,5) bar	m ³ /h	2,9 (4,7)	3,8 (5,9)	4,2 (6,7)
K _v -værdi	m ³ /h	6,7	8,4	9,6
Filterfinhed	µm	100		
Øverste / nederste gennemstrømningsbredde	µm	120/80		
Driftstryk	bar	2 - 16		
Nominelt tryk		PN 16		
Generelle data		¾"	1"	1¼"
Returskylningsvandmængde ved 4 bar fortryk	l	~ 4		
Vandtemperatur	°C	5 – 30		
Omgivelsestemperatur	°C	5 – 40		
DVGW-registreringsnummer		NW-9301DL0161		
ÜA-registreringsnummer <i>Amt der Wiener Landesregierung – byen Wien</i>		R-15.2.3-21-17496		
Ordrenr.		101 510	101 515	101 520

12.2 Tryktabskurver BOXER RX



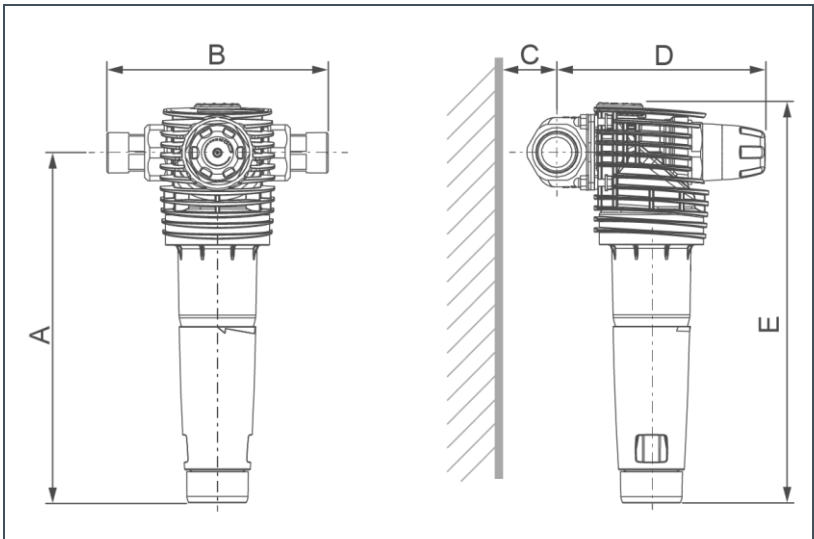
Betegnelse

1 Tryktab i bar

Betegnelse

2 Gennemstrømning i m³/h

12.3 BOXER RDX



Mål og vægt		BOXER RDX			
Tilslutningens nominelle bredde		DN 20	DN 25	DN 32	
Tilslutningsstørrelse		¾"	1"	1¼"	
Kloakttilslutning		DN 50			
A	Højde til midten af tilslutningen	mm	290		
B	Monteringslængde med/uden forskrning	mm	185/100	182/100	191/100
C	Vægafstand	mm	≥ 60		
D	Dybde til midten af tilslutningen	mm	160	165	170
E	Samlet højde	mm	330		
	Tom vægt	kg	~ 2,0	~ 2,2	~ 2,5

Ydelsesdata		¾"	1"	1¼"
Gennemstrømning iht. DIN EN 1567	m ³ /h	2,3	3,6	5,8
Filterfinhed	µm	100		
Øverste / nederste gennemstrømningsbredde	µm	120/80		
Driftstryk	bar	2 - 16		
Nominelt tryk		PN 16		
Generelle data		¾"	1"	1¼"
Returskylningsvandmængde ved 4 bar fortryk	l	~ 4		
Vandtemperatur	°C	5 – 30		
Omgivelsestemperatur	°C	5 – 40		
DVGW-registreringsnummer		NW-9311DL0166		
ÜA-registreringsnummer <i>Amt der Wiener Landesregierung – byen Wien</i>		R-15.2.3-21-17496		
Ordrenr.		101 525	101 530	101 535

13 Driftsmanual



- ▶ Dokumentér den første ibrugtagning og alle vedligeholdelsesaktiviteter.

Returskylningsfilter **BOXER** _____

Serie-nr.: _____

13.1 Ibrugtagningsprotokol

Kunde		
Navn		
Adresse		
Installation/tilbehør		
Kloaktilslutning iht. DIN EN 1717	<input type="checkbox"/> ja	<input type="checkbox"/> nej
Gulvafløb til stede	<input type="checkbox"/> ja	<input type="checkbox"/> nej
Sikkerhedsanordning	<input type="checkbox"/> ja	<input type="checkbox"/> nej
Driftsværdier		
Vandtryk råvandets indgang	bar	
Vandtryk vandudgang	bar	
Aktuel visning for husholdningens vandmåler	m ³	
Ibrugtagning		
Firma		
KD-tekniker		
Arbejdsattest (nr.)		
Dato/underskrift		

Grünbeck Wasseraufbereitung GmbH
Josef-Grünbeck-Str. 1
89420 Hoechstädt
Germany

 +49 (0)9074 41-0

 +49 (0)9074 41-100

info@gruenbeck.com
www.gruenbeck.com



Flere oplysninger på
www.gruenbeck.com