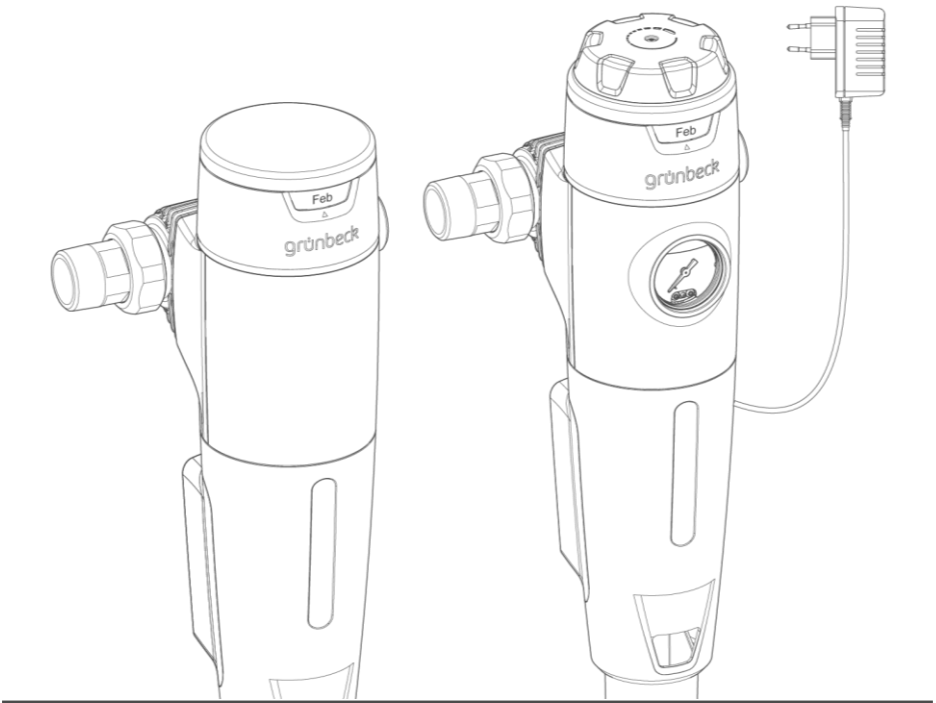


Vi forstår vand.




Automatikfilter | pureliQ:A, pureliQ:AD

Driftsvejledning


grünbeck

Central kontakt
Tyskland

Salg

 +49 (0)9074 41-0

Service

 +49 (0)9074 41-333
service@gruenbeck.de

Telefontid

Mandag til torsdag
kl. 7:00 - 18:00

Fredag

kl. 7:00 - 16:00

Der tages forbehold for tekniske ændringer.
© by Grünbeck Wasseraufbereitung GmbH

Original driftsvejledning

Version: juni 2022

Ordre-nr.: TD3-AA000_da_105

Indholdsfortegnelse

1	Indledning.....	5		6.2	Indstil månedsvisningen	27
	1.1	Vejledningens gyldighed	5	6.3	Indstil trykformindsker (pureliQ:AD).....	28
	1.2	Identifikation af produktet.....	6	6.4	Overdrag produktet til den driftsansvarlige	29
	1.3	Anvendte symboler	7	<hr/>		
	1.4	Visning af advarsler	7	7	Drift/betjening.....	30
	1.5	Krav til personalet.....	8	7.1	Installerer af appen Grünbeck myProduct	30
2	Sikkerhed.....	10	7.2	Betjening af returskylningsenheden	31	
	2.1	Sikkerhedsforanstaltninger	10	<hr/>		
	2.2	Produktspecifikke sikkerhedsinstrukser	12	8	Vedligeholdelse.....	33
	2.3	Reaktion i nødstilfælde	12	8.1	Rengøring.....	33
3	Produktbeskrivelse.....	13	8.2	Intervaller.....	34	
	3.1	Korrekt anvendelse	13	8.3	Inspektion	35
	3.2	Produktkomponenter	14	8.4	Vedligeholdelse	36
	3.3	Funktionsbeskrivelse	15	8.5	Reservedele	41
	3.4	Tilbehør.....	16	8.6	Sliddele	41
4	Transport og opbevaring	17	8.7	Service-kits	42	
	4.1	Transport	17	<hr/>		
	4.2	Opbevaring	17	9	Fejl.....	45
5	Installation	18	9.1	Meldinger	45	
	5.1	Krav til installationsstedet	20	9.2	lagttagelser.....	46
	5.2	Kontrollér leverancens indhold	21	<hr/>		
	5.3	Sanitær installation	22	10	Standstning	47
6	Ibrugtagning.....	26	10.1	Midlertidig stilstand	47	
	6.1	Kontroller produktet	26	10.2	Genstart.....	47
				<hr/>		
				11	Afmontering og bortskaffelse.....	48
				11.1	Afmontering	48

11.2 Bortskaffelse 49

12 Tekniske data..... 51

12.1 pureliQ:A 51

12.2 Tryktabskurver pureliQ:A 53

12.3 pureliQ:AD 54

13 Driftsmanual 56

13.1 Ibrugtagningsprotokol 56

13.2 Vedligeholdelse..... 57

1 Indledning

Denne vejledning er beregnet til den driftsansvarlige, brugeren og fagfolk og giver mulighed for en sikker og effektiv håndtering af dit anlæg. Denne vejledning er en del af dit anlæg.

- Læs denne vejledning og de indeholdte vejledninger til komponenterne grundigt, inden du bruger dit produkt.
- Overhold alle sikkerheds- og handlingsanvisninger.
- Opbevar denne vejledning samt alle relaterede dokumenter, så de står til rådighed ved behov.

Illustrationer i denne vejledning er udelukkende beregnet til at skabe forståelse og kan afvige fra den faktiske udførelse.

1.1 Vejledningens gyldighed

Denne vejledning gælder for følgende produkter:

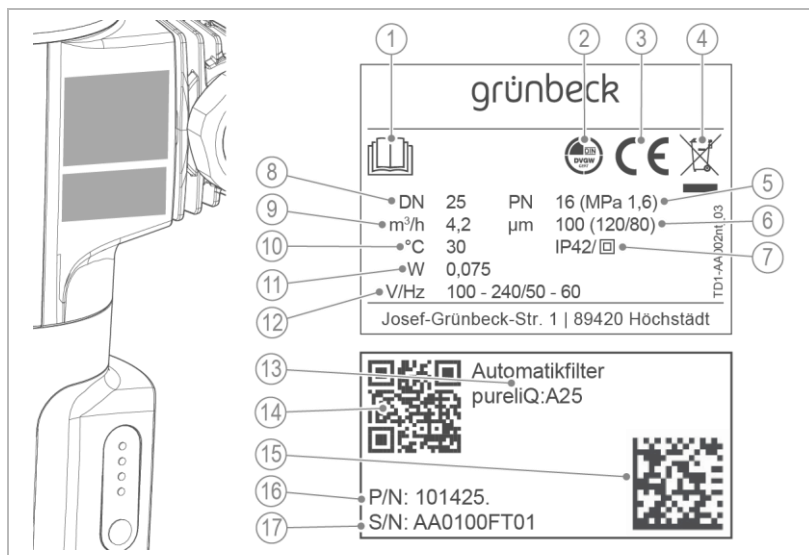
- Automatikfilter pureliQ:A20/AD20 ($\frac{3}{4}$ ", DN 20)
- Automatikfilter pureliQ:A25/AD25 (1", DN 25)
- Automatikfilter pureliQ:A32/AD32 ($1\frac{1}{4}$ ", DN 32)

1.2 Identifikation af produktet

Du kan identificere dit produkt ved hjælp af produktbetegnelsen og ordrenummeret på typeskiltet.

- Kontrollér, om de produkter, der er angivet i kapitel 1.1, stemmer overens med dit produkt.









Typeskiltet sidder på siden af filtret.



Betegnelse
1 Overhold driftsvejledningen
2 DVGW-kontrolmærke
3 CE-mærkning
4 Bemærkning om bortskaffelse
5 Nominelt tryk
6 Filterfinhed
7 Beskyttelsestype/ beskyttelsesklasse
8 Tilslutningens nominelle bredde

Betegnelse
9 Gennemstrømningseffekt
10 Vandtemperatur
11 Elektrisk effektforbrug
12 Nettetilslutning
13 Produktbetegnelse
14 QR-kode
15 Data-matrix-kode
16 Ordrenr.
17 Serienr.

1.3 Anvendte symboler

Symbol	Betydning
	Fare og risiko
	vigtig information eller forudsætning
	nyttig information eller tip
	skriftlig dokumentation nødvendig
	Henvielse til yderligere dokumenter
	Arbejde, der kun må udføres af fagfolk
	Arbejde, der kun må udføres af elektrikere
	Arbejde, der kun må udføres af kundeservice

1.4 Visning af advarsler

Denne vejledning indeholder instrukser, der skal overholdes af hensyn til din personlige sikkerhed. Instrukserne er markeret med en advarselstrekant og opbygget på følgende måde:



SIGNALORD

Farens type og kilde

- Mulige følger
- ▶ Foranstaltninger til hindring

Følgende signalord er defineret afhængigt af risikograd og kan være brugt i dette dokument:

Advarsler og signalord	Følger ved manglende overholdelse af henvisninger	
 FARE		Død eller alvorlige kvæstelser
 ADVARSEL	Personskader	Mulighed for død eller alvorlige kvæstelser
 FORSIGTIG		Mulighed for mellemsvære eller alvorlige kvæstelser
BEMÆRK	Materielle skader	Mulige skader på komponenter, produktet og/eller dets funktioner eller en genstand i umiddelbar nærhed

1.5 Krav til personalet

Under produktets enkelte livsfaser udfører forskellige personer arbejde på produktet. Arbejdsopgaverne kræver forskellige kvalifikationer.

1.5.1 Personalets kvalifikationer

Personale	Forudsætninger
Bruger	<ul style="list-style-type: none"> • Ingen særlige fagkundskaber • Kendskab til de overdragede opgaver • Kendskab til mulige farer ved ukorrekt adfærd • Kendskab til de nødvendige beskyttelsesordninger og beskyttelsesforanstaltninger • Kendskab til øvrige risici
Driftsansvarlig	<ul style="list-style-type: none"> • Produktspecifikt fagligt kendskab • Kendskab til lovmæssige forskrifter vedr. arbejdssikkerhed og ulykkesforebyggelse

Personale	Forudsætninger
Fagmand <ul style="list-style-type: none"> • Elektrisk/teknisk • Sanitærteknik • Transport 	<ul style="list-style-type: none"> • Faglig uddannelse • Kendskab til de relevante standarder og bestemmelser • Kendskab til registrering og hindring af mulige farer • Kendskab til lovmæssige forskrifter vedr. ulykkesforebyggelse
Kundeservice (fabriks-/kundeservice)	<ul style="list-style-type: none"> • Udvidet produktspecifikt fagligt kendskab • Oplært af Grünbeck

1.5.2 Personalets tilladelser

Følgende tabeller beskriver, hvilke aktiviteter der må udføres af hvem.

	Bruger	Drifts- ansvarlig	Fagmand	Kunde- service
Transport og opbevaring		X	X	X
Installation og montering			X	X
Ibrugtagning			X	X
Drift og betjening	X	X	X	X
Rengøring	X	X	X	X
Inspektion	X	X	X	X
Vedlige holdelse		X	X	X
hvert halve år			X	X
årligt			X	X
Afhjælpning af fejl		X	X	X
Reparation			X	X
Standsning og genstart			X	X
Afmontering og bortskaffelse			X	X

2 Sikkerhed

2.1 Sikkerhedsforanstaltninger

- Brug kun dit produkt, hvis alle komponenter er installeret korrekt.
- Overhold de lokalt gældende forskrifter til beskyttelse af drikkevandet, både angående ulykkesforebyggelse og arbejdssikkerhed.
- Undlad at foretage ændringer, ombygninger, udvidelser på dit produkt. Ved vedligeholdelse eller reparation må du kun bruge originale reservedele.
- Lad dit produkt være sluttet permanent til strøm- og vandforsyningen.
- Hold lokalerne lukket for at forhindre, at uautoriserede får adgang for at beskytte personer, der er i fare eller ikke er instrueret, mod øvrige risici.
- Overhold vedligeholdelsesintervallerne (se kapitel 8.2). Hvis de ikke overholdes, kan der opstå en mikrobiologisk kontamination af din drikkevandsinstallation.

2.1.1 Tryktekniske farer

- Komponenter kan stå under tryk. Der er fare for personskader og materielle skader på grund af vand, der strømmer ud, og komponenter, der bevæger sig uventet. Kontroller regelmæssigt trykledningernes og produktets tæthed.
- Inden der udføres reparation og vedligeholdelse, skal det sikres, at alle relevante komponenter er uden tryk.

2.1.2 Elektriske farer

- Anvend ingen produkter, hvor netledningen er beskadiget. Det kan føre til kvæstelser på grund af stød. Få omgående beskadigede nettilslutningsledninger udskiftet af producenten eller af autoriseret personale.
- Ved kontakt med strømførende komponenter er der umiddelbar livsfare på grund af elektrisk stød. Hvis isoleringen eller enkelte komponenter bliver beskadiget, kan der være livsfare.
- Bed en elektriker om at udføre det elektriske arbejde på produktet.
- Ved skader på spændingsførende komponenter skal du straks slå spændingsforsyningen fra og få anlægget repareret.
- Slå forsyningsspændingen fra, inden der udføres arbejde på elektriske anlægsdele. Led restspændingen væk.
- Forbind aldrig elektriske sikringer. Sæt ikke sikringerne ud af drift. Ved udskiftning af sikringerne skal du overholde angivelserne vedr. korrekt strømstyrke.
- Hold spændingsførende dele på afstand af fugt. Fugt kan føre til kortslutning.

2.1.3 Persongrupper, der har brug for beskyttelse

- Børn må ikke lege med produktet.
- Dette produkt må ikke bruges af personer (inkl. børn) med begrænsede evner og manglende erfaring eller viden. Der kan dispenseres fra dette, hvis de er under opsyn, er instrueret i sikker brug af produktet og forstår de farer, der er forbundet med det.
- Rengøring og vedligeholdelse må ikke udføres af børn.

2.2 Produktspecifikke sikkerhedsinstrukser



ADVARSEL

For stor tilsmudsning af filterelementet

- Sundhedsfare ved forurening af drikkevand.
- ▶ Overhold intervallerne og anbefalingerne for inspektion og vedligeholdelse af filtret.

2.3 Reaktion i nødstilfælde

2.3.1 Ved vandudslip

1. Luk afspærringsventilerne til vandgennemstrømningen før og efter produktet.
2. Afbryd strømmen til produktet – træk netstikket ud.
3. Lokaliser lækagen.
4. Afhjælp årsagen til vandudslippet.

3 Produktbeskrivelse

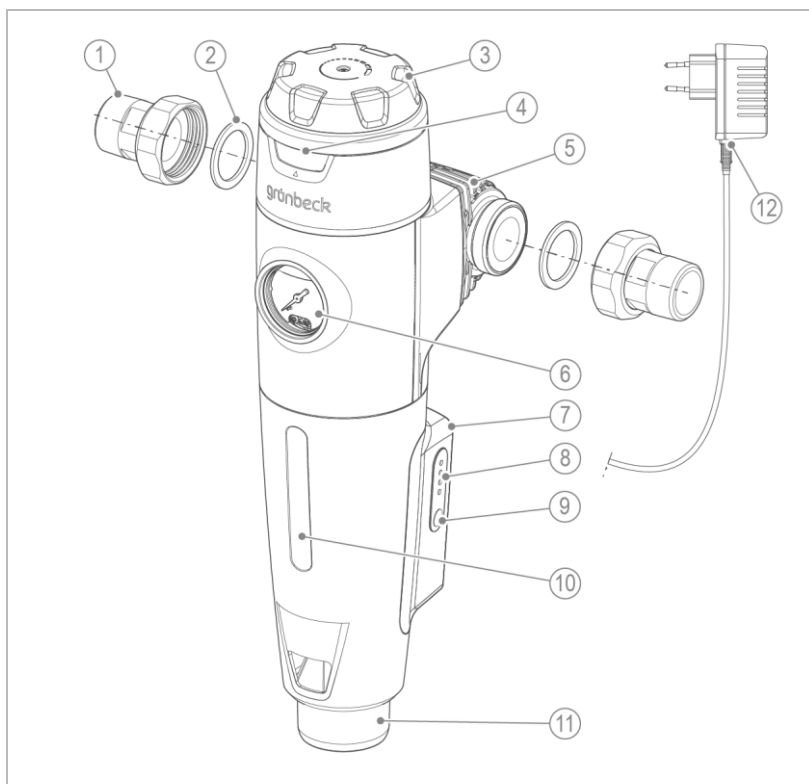
3.1 Korrekt anvendelse

- Automatikfiltrene pureliQ:A og pureliQ:AD bruges til at filtrere drikkevand.
- Automatikfiltret pureliQ:AD med trykformindsker er også egnet til justering af eftertrykket på aftapningssiden for at overholde det maks. tilladte driftstryk iht. DIN EN 806-2.
- Filtrene kan bruges til anvendelser inden for tryk og undertryk. Returskylning og justering af eftertrykket på aftapningssiden fungerer kun ved anvendelse inden for trykområdet.
- Filtrene er konstrueret iht. specifikationerne i DIN EN 13443-1 og DIN 19628 og er beregnet til montering i drikkevandsinstallationer iht. DIN EN 806-2 (montering lige ved siden af vandmåleren).
- De beskytter vandledningerne og de tilsluttede vandførende systemdele mod funktionsfejl og korrosionsskader grundet uopløste forurenende stoffer (partikler), som f.eks. rustpartikler, sand osv.

3.1.1 Forudsigelig fejlanvendelse

- Filtrene kan ikke bruges i cirkulationsvand, der behandles med kemikalier.
- Filtrene er ikke egnet til olier, fedtstoffer, opløsningsmidler, sæber og andre smørende medier og heller ikke til udskillelse af vandopløselige stoffer.

3.2 Produktkomponenter



Betegnelse

- 1 Vandmålerforskruing
- 2 Pakning
- 3 Trykformindsker-håndhjul
- 4 Vedligeholdelsesring med månedsvkning
- 5 Klik-tilslutningsflange
- 6 Manometer

Betegnelse

- 7 Automatikenhed med styring
- 8 LED'er returskylningsintervaller
- 9 Knap
- 10 Skueglas
- 11 Adapter til kloa-tilslutning
- 12 Netstik med netkabel

3.3 Funktionsbeskrivelse

Det ufiltrerede drikkevand strømmer ind i filtret gennem indgangssiden og trænger udefra og ind gennem filterelementet til rentvandsudgangen. På den måde tilbageholdes fremmedlegemer med en størrelse på $> 100 \mu\text{m}$.

Afhængigt af størrelse og vægt hæfter fremmedlegemer til filterelementet, eller de falder direkte ned i filtercylinderen.

Afhængigt af indstillingen udløses returskyllingen automatisk af styringen. Returskyllingsintervaller kan indstilles til 7, 30, 60 og 90 dage. Der kan til enhver tid udløses en manuel returskylling. Via udløsning af en returskylling åbnes kloakken. Vandet strømmer gennem den første si til filterelementet og gennem filterelementet i modsat retning af normal filtrering. Takket være den innovative Grünbeck-Vortex-teknologi løsnes de partikler, der hæfter til filterelementet, og de skylles ud i kloakken.

Returskyllingen varer ca. 50 sekunder. Hvis der fortsat hæfter partikler til filterelementet, skal returskyllingen udløses igen manuelt. Grünbeck anbefaler et returskyllingsinterval på 60 dage.

På automatikfilter pureliQ:AD kan eftertrykket på aftapningssiden indstilles til 1 - 6 bar (fabriksindstilling 4 bar) ved hjælp af den flow-optimerede trykformindsker konstrueret iht. DIN EN 1567.

3.4 Tilbehør

Dit produkt kan udstyres med tilbehør efterfølgende. Den servicemedarbejder, der er ansvarlig for dit område, og Grünbecks hovedkvarter står til rådighed med yderligere informationer.

Billede	Produkt	Ordrenr.
	Kloakti slutning DN 50 for fagligt korrekt montering iht. DIN EN 1717 med integreret vandlås til at lede returskylningsvandet ud i kloakken.	188 875
	Sikkerhedsanordning protectliQ:A20 Produkt til beskyttelse mod vandskader i en- og tofamilieshuse. Andre størrelser på forespørgsel.	126 400

4 Transport og opbevaring

4.1 Transport

- ▶ Transportér kun produktet i den originale emballage.

4.2 Opbevaring

- ▶ Opbevar produktet, så det er beskyttet mod følgende påvirkninger:
 - Fugt, vand
 - Miljøpåvirkninger som vind, regn, sne osv.
 - Frost, direkte sollys, kraftig varme
 - kemikalier, farvestoffer, opløsningsmidler og dampe derfra

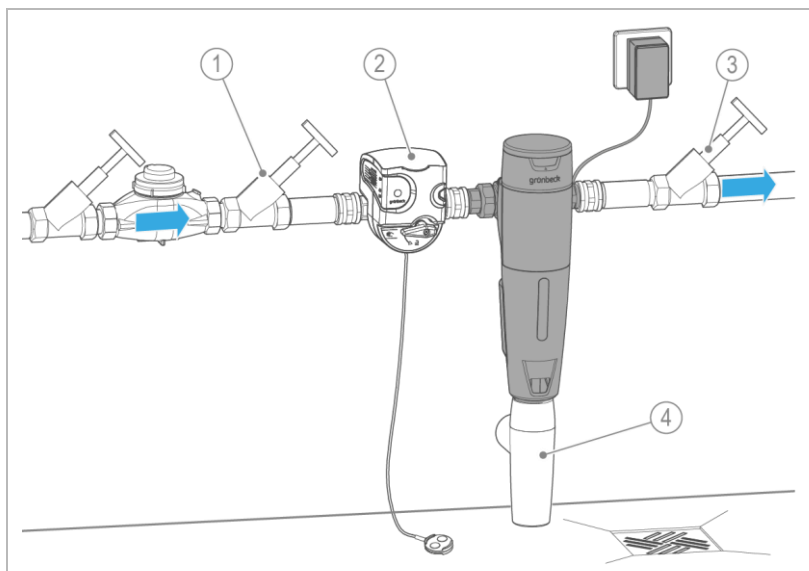
5 Installation



Installationen af produktet er et væsentligt indgreb i drikkevandsinstallationen og må kun udføres af en fagmand.

Monteringen af produktet foretages iht. DIN EN 806-2 og DIN 1717 i koldtvandsledningen efter vandmåleren og før fordelrledningerne og de enheder, der skal beskyttes.

Monteringseksempel i vandret ledning



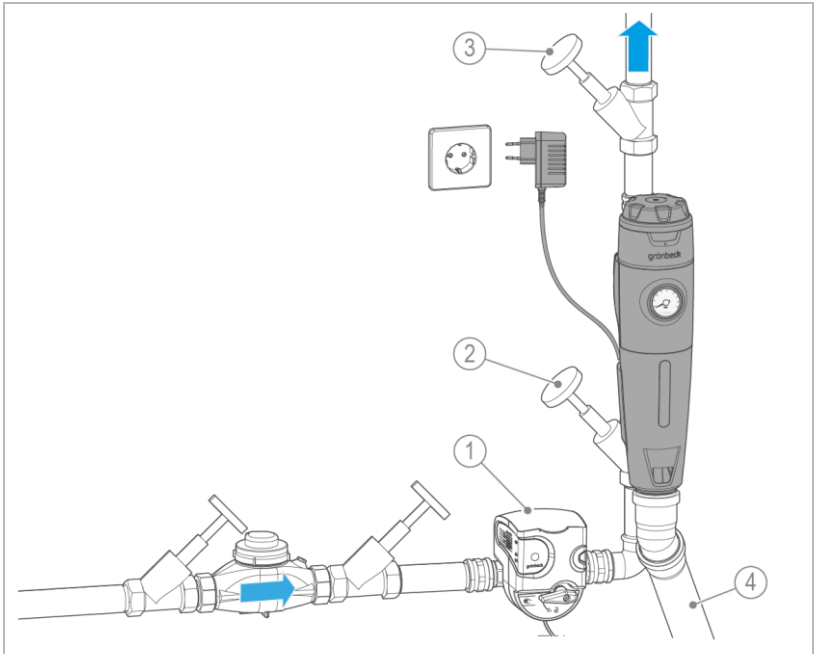
Betegnelsel

- 1 Afspærringsventil indgang
- 2 Sikkerhedsanordning protectliQ

Betegnelsel

- 3 Afspærringsventil udgang
- 4 Kloakti Slutning DN 50 iht. DIN EN 1717 (ekstraudstyr)

Monteringseksempel i lodret ledning



Betegnelse

- 1 Sikkerhedsanordning protectliQ
- 2 Afspærringsventil indgang
- 3 Afspærringsventil udgang

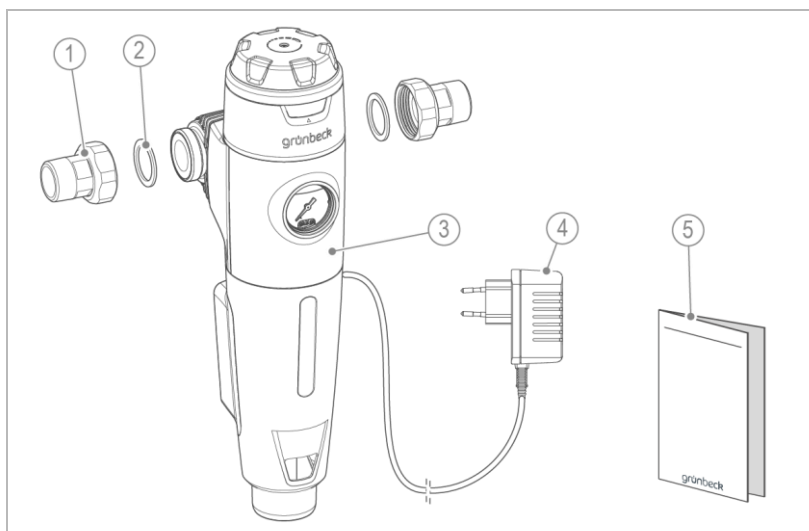
Betegnelse

- 4 Rørføring på opstillingsstedet til kloaktilslutning DN 50 iht. DIN EN 1717

5.1 Krav til installationsstedet

- Installationsstedet skal være frostsikkert, ligesom filtret skal være beskyttet mod kemikalier, farvestoffer, opløsningsmidler, dampe derfra samt direkte sollys.
- Installationsstedet skal være på afstand af varmekilder (f.eks. vaskemaskiner, kedler og varmtvandsledninger).
- Der skal være en kloakti slutning (DN 50) til afledning af skyllevandet.
- Der skal være et gulv afløb i installationsrummet. Hvis det ikke forefindes, skal der installeres en passende sikkerhedsanordning for at undgå vandskader. Vi anbefaler, at du bruger en protectliQ:A.
- Installationsstedet skal være tilstrækkeligt oplyst og ventileret og udluftet.
- Der skal være let adgang til installationsstedet med henblik på vedligeholdelse.
- Til den elektriske tilslutning skal der inden for et område på ca. 1,2 m være en Schuko-stikdåse. Stikdåsen skal have permanent strømtilførsel og må ikke være sammenkoblet med lyskontakter eller lignende.

5.2 Kontrollér leverancens indhold



Betegnelse

- 1 Vandmålerforskruning
- 2 Pakning
- 3 Automatikfilter pureliQ:A eller pureliQ:AD

Betegnelse

- 4 Netstik med netkabel ca. 1,5 m lang
- 5 Kort vejledning

- ▶ Kontrollér, at leverancen er komplet og ikke beskadiget.

Den transparente plastfolie bruges som beskyttelse ved transport og mod smuds.

- ▶ Lad den blive siddende på produktet under montering og under byggefasen for at forebygge tilsmudsninger af det hvide hus.



5.3 Sanitær installation



Ved hjælp af den drejelige klik-tilslutningsflange kan filtret tilpasses til den gennemstrømningsretning, der findes på stedet.

Filtret kan installeres i en vandret eller lodret rørledning.

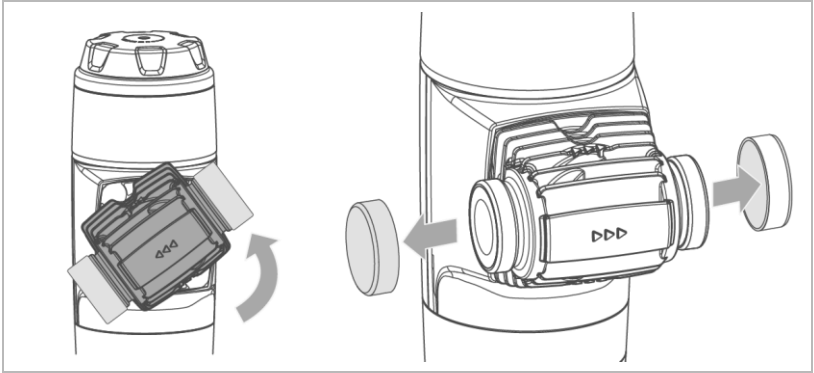
5.3.1 Forbered rørledning



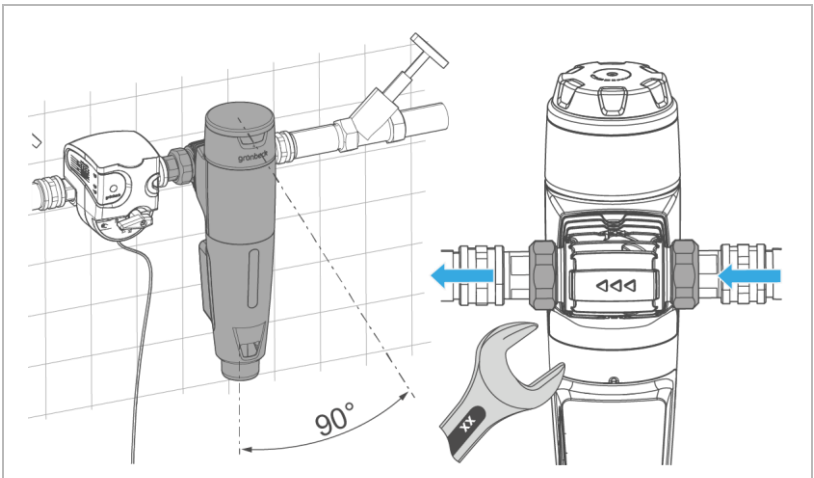
- ▶ Monter vandmålerforskringerne i rørstrengen.
- » Afstanden mellem de to pakninger skal være 100 mm.

5.3.2 Installation af tilslutningsflangen

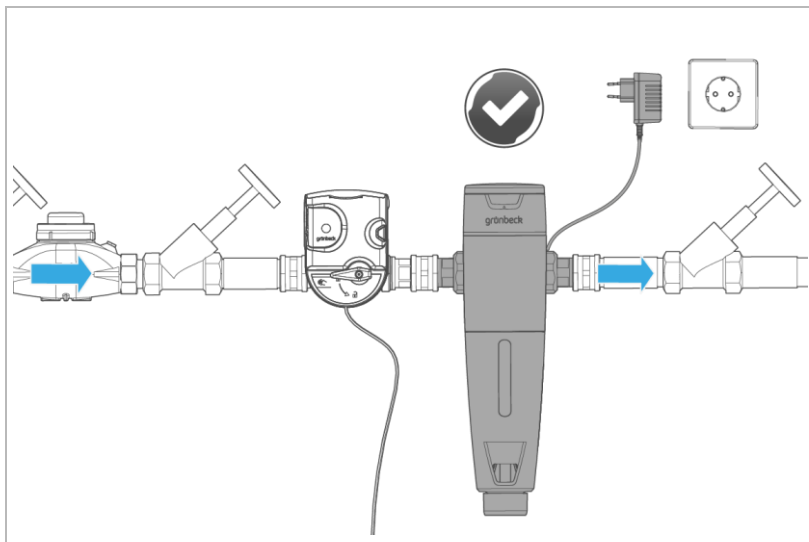
1. Kontrollér gennemstrømningsretningen på installationsstedet.
2. Lad beskyttelseshætterne blive siddende på gevindene.



3. Drej klik-tilslutningsflangen i den position, der passer til din gennemstrømningsretning (se markering på klik-tilslutningsflangen).
 - » Pilen skal passe med vandets flowretning.
4. Tag beskyttelseshætterne af.



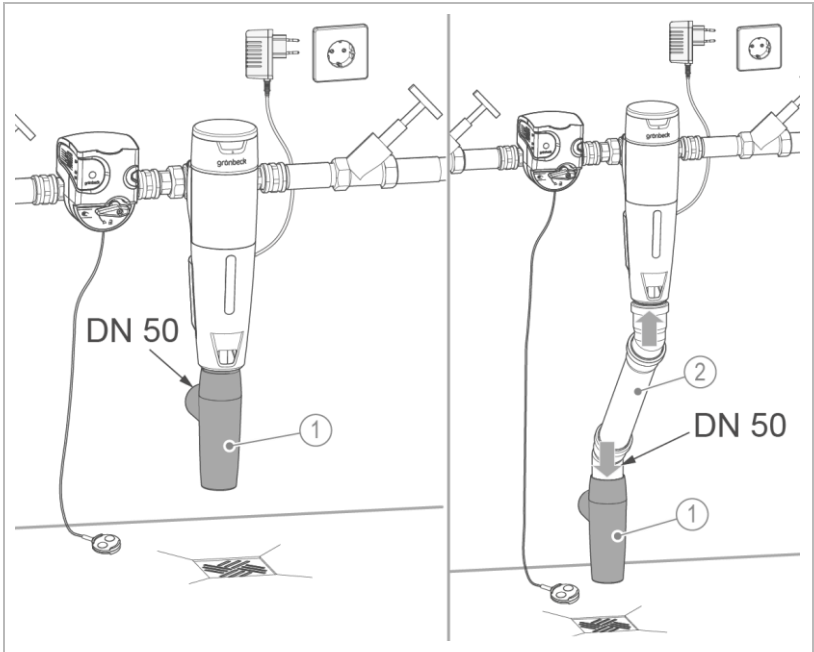
5. Skru klik-tilslutningsflangen fast med omløbermøtrikkerne uden spænding.



» Filtret er monteret.

5.3.3 Sæt returskylningstilslutningen på

Afledning af returskylningsvandet med kloaktilslutning



Betegnels

- 1 Kloaktilslutning DN 50 iht. DIN EN 1717

Betegnels

- 2 Spildevandsledning på stedet



Se monteringsvejledningen til kloaktilslutningen (ordrenr. 100105420000).

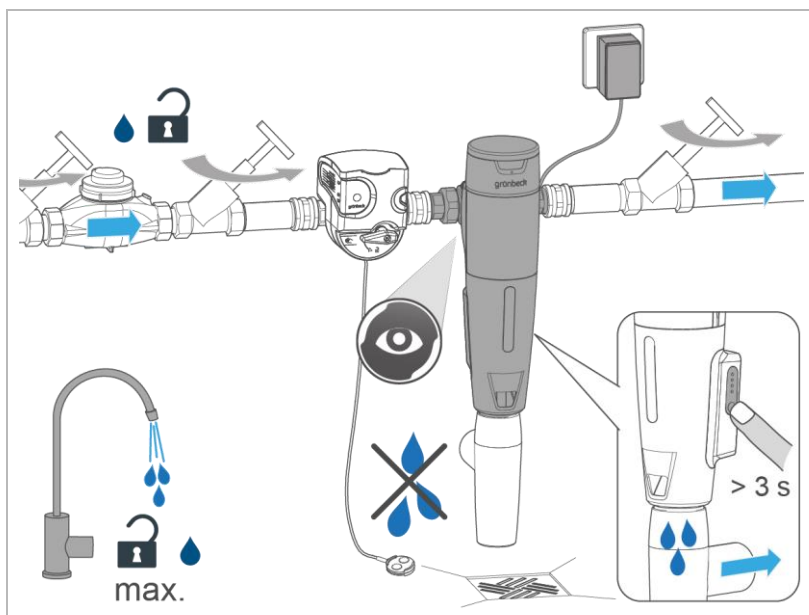
- ▶ Installer kloaktilslutningen (er ikke inkluderet i leverancen, se kapitel 3.4).
- ▶ Installer spildevandsledningen til kloakken.

6 Ibrugtagning



Den første ibrugtagning af produktet må kun udføres af kundeservice.

6.1 Kontroller produktet



1. Åbn afspæringsventilerne.
2. Åbn helt for det nærmeste aftapningssted efter filtret.
3. Kontroller, om filtret er tæt.
4. Sæt netstikket i stikkontakten.
 - » LED 60d lyser.



Filtret udfører ikke automatisk en returskylning ved første ibrugtagning. Fra fabrikkens side er der indstillet et returskylningsinterval på 60 dage.

5. Udløs en returskylning manuelt (se kapitel 7.2.2).



Intervallets måler sættes på nul. Den næste returskylning finder sted ved det indstillede interval. Indstilling af returskylningsintervallet (se kapitel 7.2).

» Filtret udluftes via returskylningen.

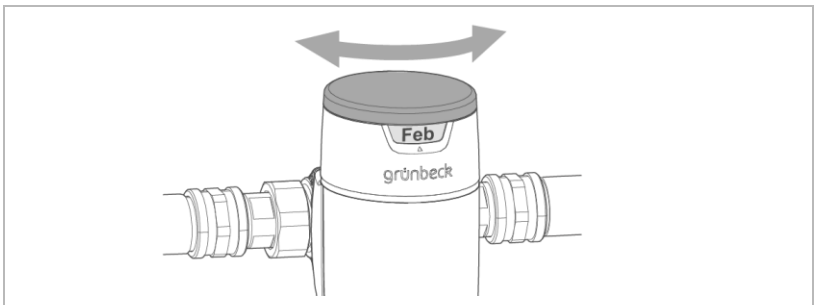
6. Skriv den første ibrugtagning ind i driftshåndbogen (se kapitel 13).

» Filtret er i drift.

6.2 Indstil månedsvisningen



For at overholde alle vedligeholdelsestidspunkter kan du indstille det næste tidspunkt for vedligeholdelse ved at dreje månedsvisningen.

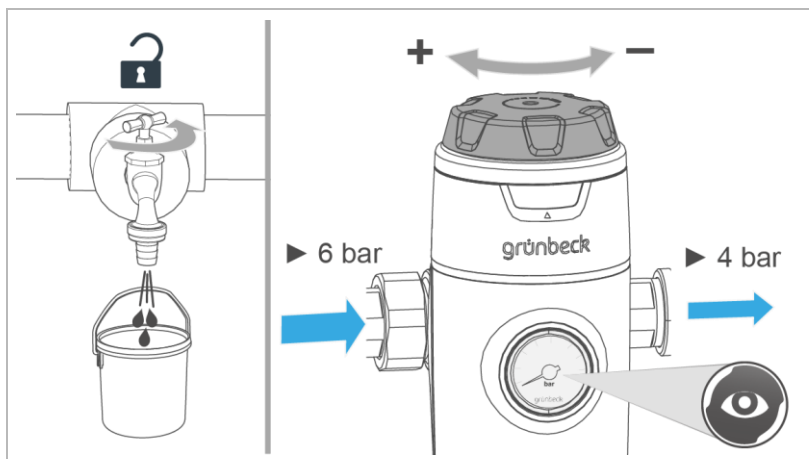


► Indstil vedligeholdelsesringen på måneden for næste vedligeholdelse.

6.3 Indstil trykformindsker (pureliQ:AD)

Trykformindskerens fabriksindstilling er 4 bar.

Du kan ændre denne værdi som følger:



1. Indstil det ønskede eftertryk på trykformindsker-håndhjulet (drej til venstre = trykforøgelse, drej til højre = trykreduktion).
2. Åbn og luk vandaftapningsstedet.
 - » Eftertrykket reguleres.
3. Aflæs det faktiske eftertryk på manometeret.
4. Gentag trinnene 1. – 3., indtil det ønskede tryk er nået.
 - » Det ønskede eftertryk er indstillet.



Indstillingen af eftertrykket styres af DIN EN 806-2.

- Overhold det maks. tilladte driftstryk.

6.4 Overdrag produktet til den driftsansvarlige

- ▶ Forklar produktets funktioner til den driftsansvarlige.
- ▶ Instruér den driftsansvarlige ved hjælp af vejledningen, og besvar dennes spørgsmål.
- ▶ Instruér den driftsansvarlige i den nødvendige inspektion og vedligeholdelse.
- ▶ Overdrag alle dokumenter til den driftsansvarlige, så vedkommende kan opbevare dem.

6.4.1 Bortskaffelse af emballagen

- ▶ Bortskaf emballagematerialet, når det ikke længere skal bruges (se kapitel 11.2).

7 Drift/betjening

Driften af filtret foregår automatisk og kræver ingen betjening. Filtrets motorenhed overtager automatisk og tidsstyret returskyllningen.

Filtret skal altid være sluttet til strømforsyningen.

Hvis strømforsyningen afbrydes, færdiggør filtret automatisk en eventuelt igangværende returskyllning.



Ved første ibrugtagning eller efter en længere afbrydelse af strømforsyningen står sikringen af returskyllningen først til rådighed igen efter ca. 5 minutter.

- ▶ Inspicer filtret regelmæssigt (se kapitel 8.3).
- ▶ Skyl filtret efter midlertidig stilstand (se kapitel 10.1).

7.1 Installering af appen Grünbeck myProduct



Via Grünbeck myProduct-appen kan du registrere dit produkt.

Her får du yderligere informationer om dit produkt.

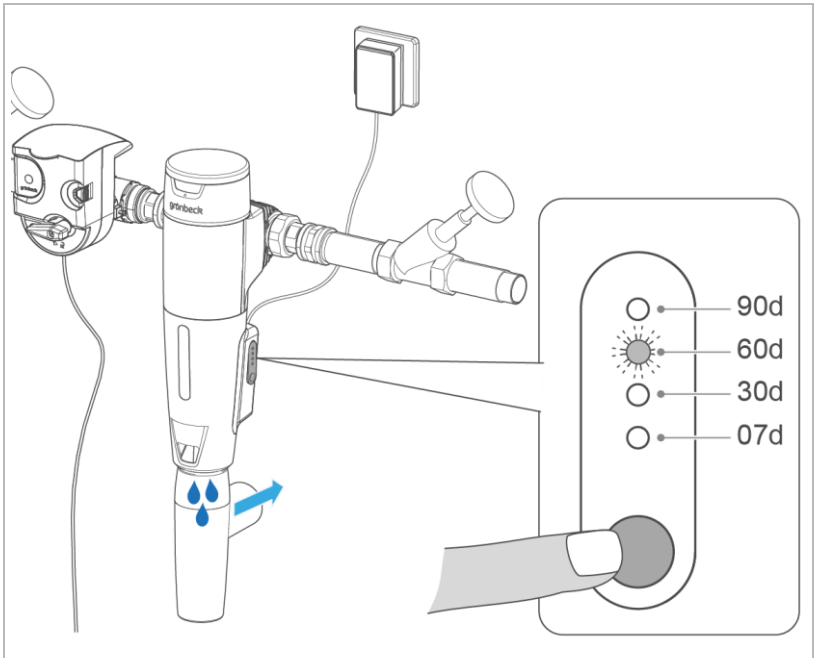
- ▶ Hent Grünbeck myProduct-appen, og installer den på din mobile enhed.
- » Med produktregistreringen forlænges din garanti med 1 år.

7.2 Betjening af returskylningsenheden

Automatikfiltret udløser automatisk returskylninger ved de indstillede intervaller.

Fra fabrikkens side er returskylningsintervallerne indstillet på 60 dage. Du kan ændre returskylningsintervallerne.

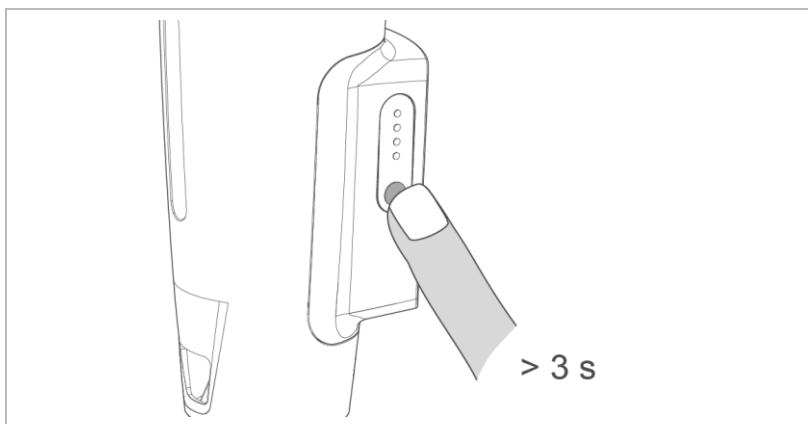
7.2.1 Indstilling af returskylningsintervallerne



- ▶ Tryk på knappen, til det ønskede returskylningsinterval er indstillet.
- » Den pågældende LED lyser.

- » Filtret udfører automatisk en returskylning i det indstillede interval.
- » Returskylningen varer ca. 50 sekunder.
- ▶ Hvis partiklerne bliver siddende på filterelementet, skal der evt. udløses en returskylning manuelt.

7.2.2 Udløs returskylning manuelt



- ▶ Tryk på knappen i 3 sekunder.
- » Under skylningen ledes der ca. 14 liter skyllevand ud i kloakken.

8 Vedligeholdelse

Vedligeholdelse omfatter rengøring, inspektion og vedligeholdelse af produktet.



Ansvaret for inspektion og vedligeholdelse afhænger af de lokale og nationale krav. Den driftsansvarlige har ansvaret for, at de foreskrevne vedligeholdelsesopgaver udføres.



Hvis du indgår en vedligeholdelsesaftale, sikrer du, at al vedligeholdelse foretages på det rette tidspunkt.

- ▶ Brug kun originale reserve- og sliddele fra Grünbeck.

8.1 Rengøring

BEMÆRK

Rengør ikke produktet med alkohol-/opløsningsmiddelbaserede rengøringsmidler.

- Plastkomponenterne beskadiges af disse stoffer.
- ▶ Brug en mild/pH-neutral sæbeopløsning.
- ▶ Produktet må kun rengøres udvendigt.
- ▶ Brug ikke skarpe eller slibende rengøringsmidler.
- ▶ Tør overfladerne af med en fugtig klud.

8.2 Intervaller



Fejl kan registreres rettidigt ved hjælp af en regelmæssig inspektion og vedligeholdelse, og svigt på produktet kan evt. undgås.

- ▶ Definer som driftsansvarlig, hvilke komponenter der skal inspiceres og vedligeholdes (afhængigt af belastning) i hvilke intervaller. Intervallerne styres af de faktiske forhold, f.eks.: Vandets tilstand, tilsmudsningsgrad, påvirkninger fra omgivelserne, forbrug osv.

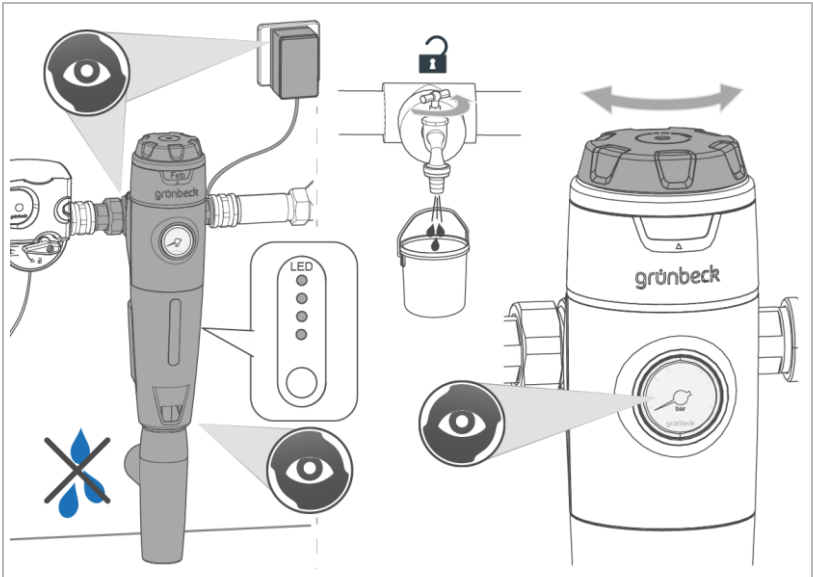
Følgende intervaltabeller viser minimumsintervallerne for de aktiviteter, der skal udføres.

Aktivitet	Interval	Opgaver
Inspektion	2 måneder	<ul style="list-style-type: none"> • Visuel- / funktionskontrol • Aflæs trykket (ved pureliQ:AD)
Vedligeholdelse	6 måneder	<ul style="list-style-type: none"> • Manuel returskylning • Kontrol af tilstand og tæthed • Indstil vedligeholdelsesringen • Kontroller netstik med netkabel
	Årligt efter behov	<ul style="list-style-type: none"> • Manuel returskylning • Kontroller O-ringe/fladpakninger for slid • Kontroller det automatiske drev for slid • Kontrollér, at de sidder fast
Reparation	5 år	<ul style="list-style-type: none"> • Anbefalet: Udskift filterelement, pakninger, returskylningsventil, fastgørelsesmøtrik
	10 år	<ul style="list-style-type: none"> • Anbefalet: Udskift filtercylinder og automatisk drev

8.3 Inspektion

Du kan selv foretage den regelmæssige inspektion som driftsansvarlig.

- Udfør en inspektion mindst hver 2. måned på følgende måde.



1. Kontroller, om installationen er tæt og fungerer.
 2. Kontrollér, om LED'en viser en fejlmelding.
 3. Aflæs hviletrykket på pureliQ:AD (ingen gennemstrømning).
 4. Åbn et vandaftapningssted helt (maks. gennemstrømning), og aflæs gennemstrømningstrykket.
- Udfør en manuel returskyllning ved tiltagende tilsmudsning af filterelementet og/eller faldende vandtryk i ledningsnettet.

8.4 Vedligeholdelse



Af sikkerhedsårsager anbefaler Grünbeck iht. DIN EN 806-5 anbefaler en halvårlig og en årlig vedligeholdelse at sikre en fejlfri og hygiejnisk drift af produktet.

8.4.1 Halvårlig kontrol

1. Kontroller, om installationen er tæt og fungerer.
2. Udløs en returskylning manuelt.
3. Kontroller netstikket og netkablet for skader.



Et defekt netstik eller netkabel må kun udskiftes af autoriseret fagpersonale.

4. Indstil tidspunktet for næste kontrol (6 måneder) ved at indstille månedsvisningen (se kapitel 6.2).

8.4.2 Årlig vedligeholdelse efter behov

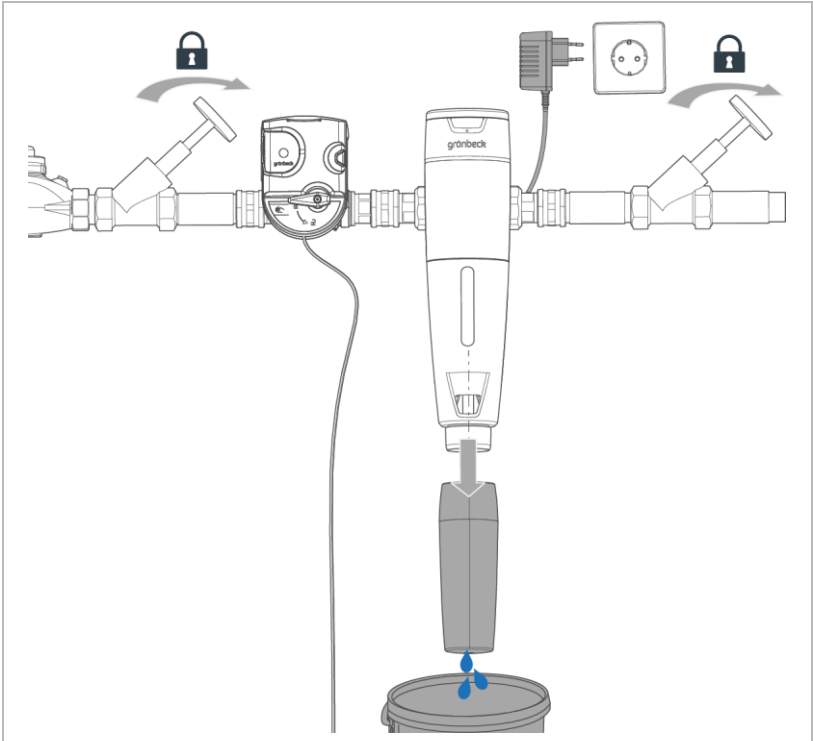


Følgende arbejdsopgaver må kun udføres af en fagmand.

Hvis en fejlmeddelelse fortsat optræder, tyder det på slid.

Udfør en slidkontrol på følgende måde:

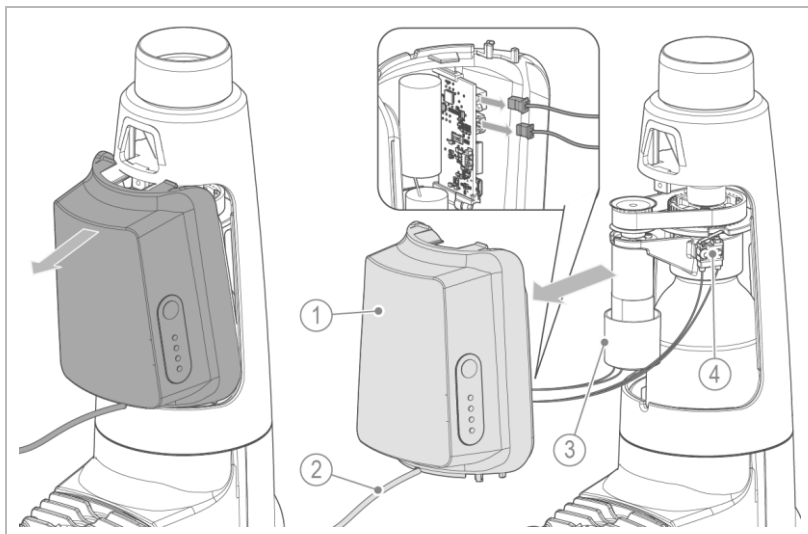
- Luk afspæringsventilerne ved indgang og udgang.



1. Udfør en returskylning manuelt for at reducere vandtrykket i filtret og vandledningen.
2. Træk netstikket ud af stikkontakten.
3. Afmonter kloaktilslutningen.
4. Kontrollér, at filtret i rørledningen sidder fast.



Filtret kan drejes, hvilket giver lettere afmontering af og tilgængelighed til automatikenheden med styring.



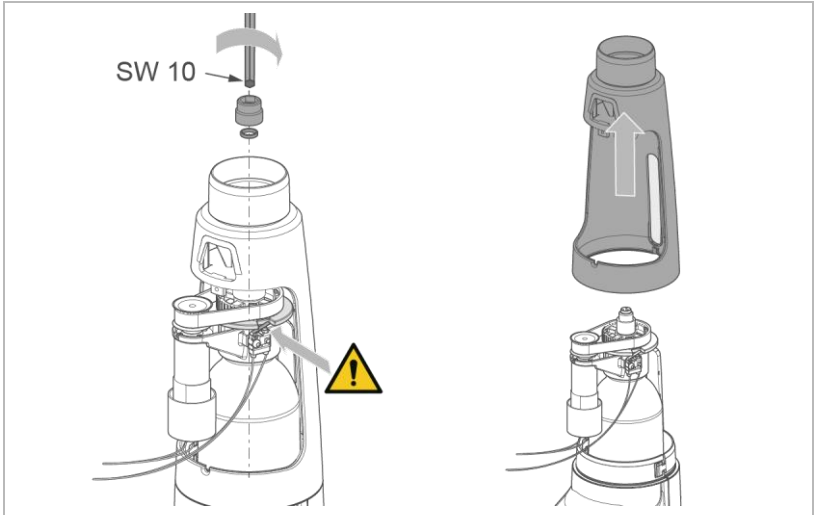
Betegnelse

- 1 Styring
- 2 Netkabel med strømforsyning

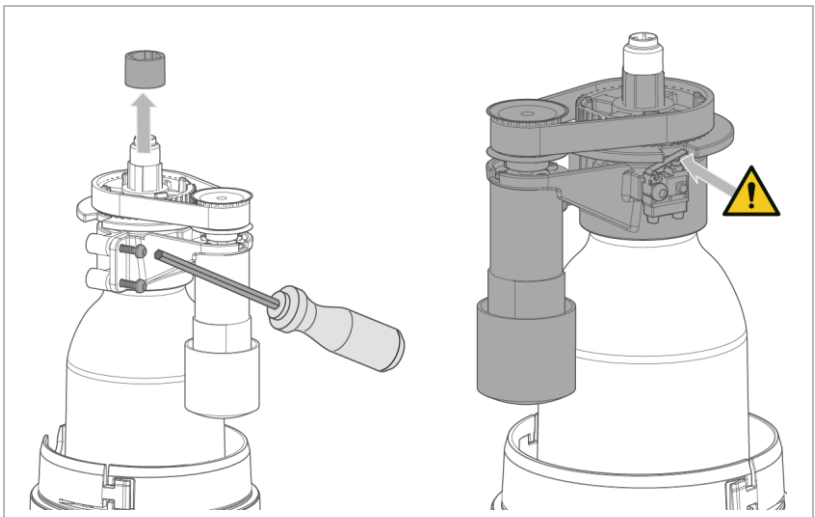
Betegnelse

- 3 Motorenhed
- 4 Mikrokontakt

- 5. Træk styringen af filtercylinderens afdækning. Sørg for, at netkablet ikke bliver beskadiget.
- 6. Løsn motorenhedens og mikroafbryderens stik fra printkortet.
- 7. Læs den løsnede styring til side.



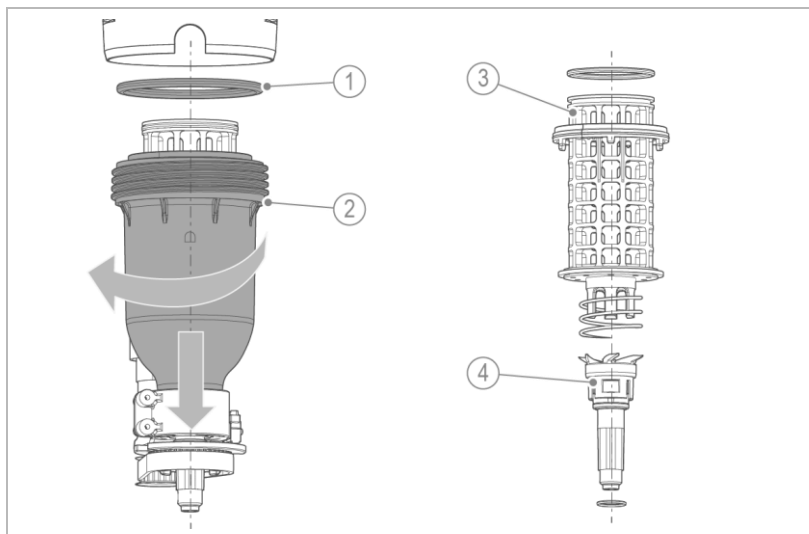
8. Løsn fastgørelsesmøtrikkerne. Hold fast i motorenheden med mikroafbryderen.
9. Træk forsigtigt filtercylinderens afdækning af.



10. Kontrollér motorenheden for slid.

11. Udskift motorenheden ved behov.

Du kan afmontere filtercylinderen sammen med motorenheden.



Betegnelseliste

- | | |
|---|-----------------------|
| 1 | O-ring filtercylinder |
| 2 | Filtercylinder |

Betegnelseliste

- | | |
|---|------------------------------------|
| 3 | Filterelement |
| 4 | Returskylningsventil inkl. pakning |

12. Skru filtercylinderens afdækning af. Vær opmærksom på, at motorenheden med mikroafbryderen ikke beskadiges.

13. Kontrollér O-ringe og fladpakninger for slitage.

14. Kontrollér, at returskylningsventil kører let og ikke er beskadiget.

15. Kontrollér filterelementet for skader og smudsaflejring.

16. Udskift slidte komponenter ved behov (se kapitel 8.6).

- ▶ Monter filtret, og tag installationen i drift igen (se kapitel 6).

8.5 Reservedele

Du finder en oversigt over reservedele i reservedelskataloget på www.gruenbeck.com. Du kan få en liste over reservedele hos den Grünbeck-afdeling, der er ansvarlig for dit område.

8.6 Sliddele



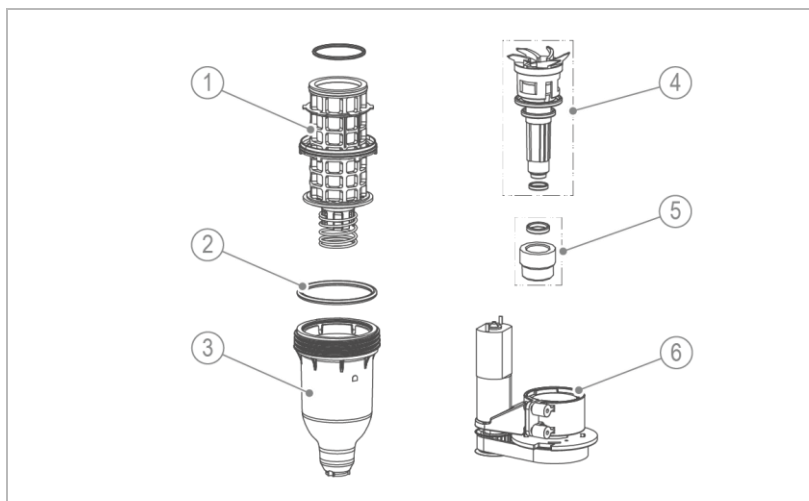
Udskiftning af sliddele må kun udføres af en fagmand.

Sliddele er anført i det følgende:

- Pakninger (O-ringe)
- Filterelement
- Returskylningsventil
- Fastgørelsesmøtrik
- Automatisk drev
- ▶ Få udskiftet pakningerne i tilfælde af utætheder, skader eller deformationer.
- ▶ Få udskiftet defekte eller slidte komponenter (se kapitel 8.7).

8.7 Service-kits

8.7.1 Service-kits til pureliQ:A



Betegnelse

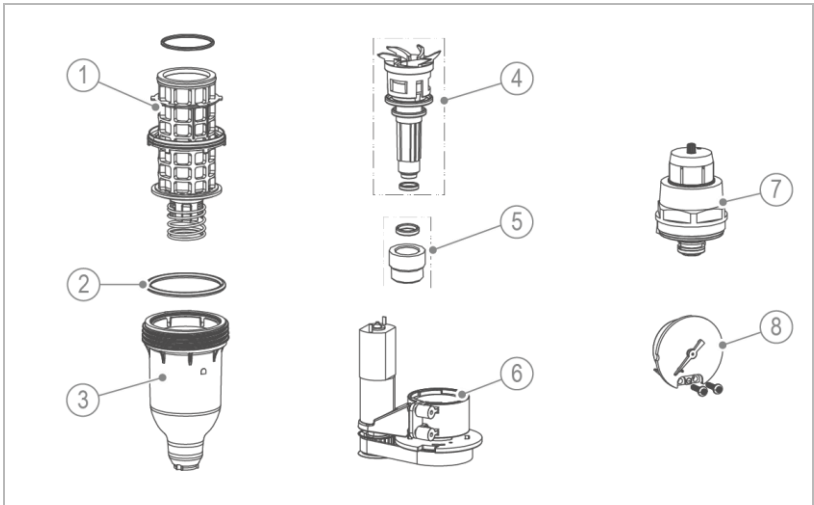
- 1 Filterelement
- 2 O-ring filtercylinder
- 3 Filtercylinder
- 4 Returskylningsventil inkl. pakninger

Betegnelse

- 5 Fastgørelsesmøtrik inkl. pakning
- 6 Automatisk drev

Betegnelse	består af	Ordrenr.	Anbefalet udskiftningsinterval
Service-kit I	<ul style="list-style-type: none"> • Filterelement 100 µm inkl. pakning • O-ring filtercylinder • Returskylningsventil inkl. pakninger • Fastgørelsesmøtrik inkl. pakning 	101 694e	5 år
Service-kit II	<ul style="list-style-type: none"> • Service-kit I • Filtercylinder • Automatisk drev 	101 696e	10 år

8.7.2 Service-kits til pureliQ:AD



Betegnelse	Betegnelse
1 Filterelement	5 Fastgørelsesmøtrik inkl. pakning
2 O-ring filtercylinder	6 Automatisk drev
3 Filtercylinder	7 Trykformindsker
4 Returskylningsventil inkl. pakninger	8 Manometer

Betegnelse	består af	Ordrenr.	Anbefalet udskiftningsinterval
Service-kit III	<ul style="list-style-type: none"> • Service-kit I • Trykformindsker • Manometer 	101 697e	5 år
Service-kit IV	<ul style="list-style-type: none"> • Service-kit III • Filtercylinder • Automatisk drev 	101 698e	10 år

Nødvendigt værktøj	Ordrenr.
Båndnøgle (til afmontering af filtercylinder)	105 805
Rør-stiknøgle (til trykformindskerpatron)	104 805
Unbrakonøgle 10 (til fastgørelsesmøtrikker)	
TORX T8 (manometer)	
TORX T10 (trykformindsker indstillingshætte)	

9 Fejl



ADVARSEL

Kontamineret drikkevand på grund af stagnation

- Infektionssygdomme
- ▶ Afhjælp omgående fejl.

9.1 Meldinger

LED-melding	Forklaring	Afhjælpning
	Alle fire LED'er blinker	
	<ul style="list-style-type: none"> • Tidsoverskridelse ved returskylning (> 115 s) • Tidsoverskridelse ved start af returskylning 	
	Ventil blokeret	<ul style="list-style-type: none"> ▶ Udfør returskylning manuelt ▶ Hvis meldingen ikke forsvinder, skal du kontakte kundeservice
	Motor defekt	
	Tandrem defekt	
Mikroafbryder defekt under returskylningen		
	Øverste LED 90d blinker	
	Mikroafbryder defekt	<ul style="list-style-type: none"> ▶ Udfør returskylning manuelt ▶ Hvis meldingen ikke forsvinder, skal du kontakte kundeservice

9.2 lagttagelser

lagttagelse	Forklaring	Afhjælpning
Vandtrykket ved aftapningsstedet er for lavt (Tryktab for højt)	Afspærringsventilerne er ikke åbnet helt	▶ Åbn afspærringsventilerne helt
	Filterelementet er tilsmudset	▶ Udfør returskylning manuelt
	Trykformindskerer er ikke rigtigt indstillet eller er defekt	▶ Få trykformindskerer kontrolleret, indstillet eller udskiftet af kundeservice
Smagsmæssig påvirkning af det behandlede vand	Uforholdsmæssig lang periode uden anvendelse (stilstand)	▶ Aftap vand i nogle minutter ▶ Udfør returskylning manuelt
Faste stoffer i det filtrerede vand	Uforholdsmæssig høj gennemstrømning gennem filtret	▶ Kontroller, om filterelementet er beskadiget eller utæt
	Filterelement beskadiget eller ikke korrekt monteret	▶ Få filterelementet udskiftet af kundeservice
Vandtab i systemet (lækage)	Defekt forbindelsessted	▶ Kontroller O-ring og pakninger for deformationer eller slid ▶ Kontrollér filterhovedet for skader ▶ Kontrollér tilslutningsflangen for skader ▶ Utætte komponenter skal udskiftes af en fagmand

Hvis en fejl ikke kan afhjælpes, kan der træffes yderligere foranstaltninger af kundeservice.

- ▶ Kontakt Grünbecks kundeservice (kontaktdata, se inderside af titelblad).



10 Standsning

Det er ikke nødvendigt at tage dit produkt ud af drift.



Hvis du skal være væk i længere tid, f.eks. på ferie, skal der træffes hygiejneforanstaltninger iht. VDI 3810-2 og VDI 6023-2 for at overholde drikkevandshygiejnen efter stilstandsperioder.

10.1 Midlertidig stilstand

Hvis du skal være væk i længere tid og derfor ønsker at afbryde din vandforsyning midlertidigt, skal du gøre som følger:

- ▶ Lad filtret være sluttet til strømnettet.
- ▶ Luk afspærringsventilen efter filtret.
- » Filtret udfører automatisk returskylningerne.
- » Produktet holder sig i en driftstilstand, der er ufarlig rent hygiejnisk.

10.2 Genstart

1. Åbn afspærringsventilen efter filtret.
2. Udfør en returskylning manuelt (se kapitel 7.2.2).
3. Åbn et vandaftapningssted, og skyl filtret og rørledningerne helt igennem.

11 Afmontering og bortskaffelse

11.1 Afmontering



De her beskrevne aktiviteter er et indgreb i din drikkevandsinstallation.

► Bed altid en fagmand om at udføre disse aktiviteter.

1. Luk afspærringsventilerne før og efter filtret.
2. Åbn et vandaftapningssted, og vent nogle sekunder.
» Trykket i filtret og i rørstrengen falder.
3. Luk aftapningsstedet.
4. Udfør en returskyllning manuelt.
5. Træk netstikket ud af stikkontakten.
6. Afmonter filtret fra rørledningen.
7. Luk hullet i din drikkevandsinstallation, f.eks. ved at bruge et forbindelsesstykke.

11.2 Bortskaffelse

- ▶ Vær opmærksom på de gældende nationale forskrifter.

Emballage

BEMÆRK

Fare for miljøet på grund af forkert bortskaffelse

- Emballagematerialer er værdifulde råstoffer og kan i mange tilfælde genbruges.
- Der kan opstå farer for miljøet ved forkert bortskaffelse.
 - ▶ Bortskaf emballagematerialet miljømæssigt korrekt.
 - ▶ Overhold de lokalt gældende forskrifter for bortskaffelse.
 - ▶ Bed evt. en fagvirksomhed om at tage sig af bortskaffelsen.

Netstik

- ▶ Afmonter netstikket med netkablet fra styreenheden.
- ▶ Aflever netstikket til et indsamlingssted til elektroniske og elektriske produkter.

Produkt



Hvis dette symbol (overstreget affaldsspand) sidder på produktet, må dette produkt eller de elektriske og elektroniske komponenter ikke må bortskaffes med husholdningsaffaldet.

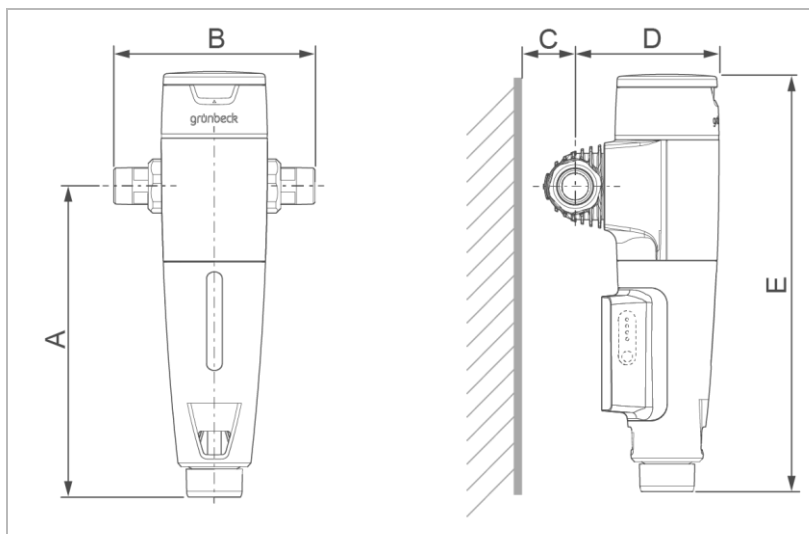
- ▶ Søg oplysninger om de lokale bestemmelser om separat indsamling af elektriske og elektroniske produkter.
- ▶ Brug kun de eksisterende indsamlingssteder til bortskaffelse af dit produkt.
- ▶ Hvis dit produkt indeholder batterier, skal disse bortskaffes adskilt fra dit produkt.



Yderligere informationer vedr. returnering og bortskaffelse findes på www.gruenbeck.com

12 Tekniske data

12.1 pureliQ:A

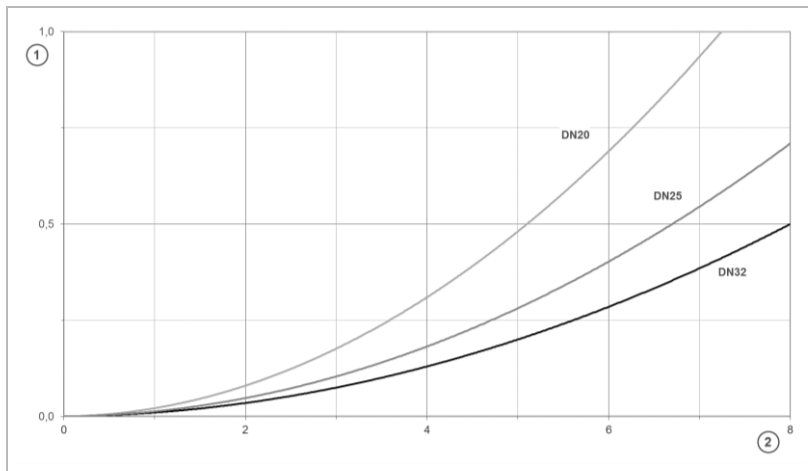


Mål og vægt			pureliQ A		
			A20	A25	A32
Tilslutningens nominelle bredde			DN 20	DN 25	DN 32
Tilslutningsstørrelse			¾"	1"	1¼"
Kloakttilslutning			DN 50		
A	Højde til midten af tilslutningen	mm	285		
B	Monteringslængde med/uden forskrning	mm	185/100	182/100	191/100
C	Vægafstand	mm	≥ 50		
D	Dybde til midten af tilslutningen	mm	135	135	145
E	Samlet højde	mm	385		
	Tom vægt	kg	1,8	2,0	2,2
	Driftsvægt	kg	~ 2,3	~ 2,5	~ 2,7

BA_TDS-AA000da_105_pureliQ_A-AD.docx

Tilslutningsdata		A20	A25	A32
Nettilslutning	V~/Hz	100 – 240/50 – 60		
Elektrisk effektforbrug drift = maks./standby	U	2/0,075		
Beskyttelsestype/beskyttelsesklasse		IP42/□		
Ydelsesdata		A20	A25	A32
Nominel gennemstrømning ved Δp 0,2 (0,5) bar	m ³ /h	3,2 (5,1)	4,2 (6,7)	5,0 (8,0)
K _v -værdi	m ³ /h	7,2	9,5	11,3
Filterfinhed	µm	100		
Øverste / nederste gennemstrømningsbredde	µm	120/80		
Driftstryk	bar	2 - 16		
Nominelt tryk		PN 16		
Generelle data		A20	A25	A32
Returskylningsvandmængde ved 4 bar fortryk	l	~ 14		
Vandtemperatur	°C	5 – 30		
Omgivelsestemperatur	°C	5 – 40		
DVGW-registreringsnummer		NW-9301CT0031		
SVGW-certifikatnummer		1803-6727		
ÜA-registreringsnummer <i>Amt der Wiener Landesregierung – byen Wien</i>		R-15.2.3-21-17496 R-15.2.1-22-17624		
Ordrenr.		101 420	101 425	101 430

12.2 Tryktabskurver pureliQ:A



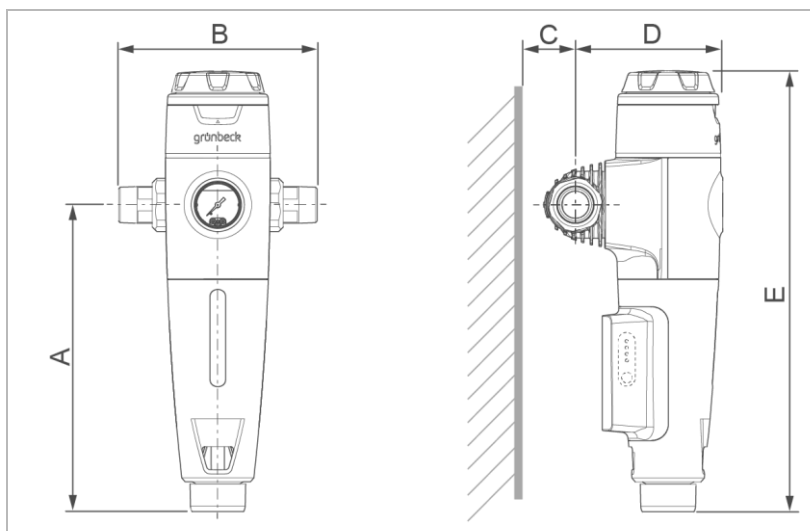
Betegnelse

1 Tryktab i bar

Betegnelse

2 Gennemstrømning i m³/h

12.3 pureliQ:AD



Mål og vægt		pureliQ:AD			
		AD20	AD25	AD32	
Tilslutningens nominelle bredde		DN 20	DN 25	DN 32	
Tilslutningsstørrelse		¾"	1"	1¼"	
Kloakttilslutning		DN 50			
A	Højde til midten af tilslutningen	mm	285		
B	Monteringslængde med/uden forskruining	mm	185/100	182/100	191/100
C	Vægafstand	mm	≥ 50		
D	Dybde til midten af tilslutningen	mm	135	135	145
E	Samlet højde	mm	405		
Tom vægt		kg	2,0	2,2	2,4
Driftsvægt		kg	~ 2,5	~ 2,7	~ 2,9

Tilslutningsdata		AD20	AD25	AD32
Nettilslutning	V~/Hz	100 – 240/50 – 60		
Elektrisk effektforbrug drift = maks./standby	U	2/0,075		
Beskyttelsestype/beskyttelsesklasse		IP42/☐		
Ydelsesdata		AD20	AD25	AD32
Gennemstrømning iht. DIN EN 1567	m ³ /h	2,3	3,6	5,8
Filterfinhed	µm	100		
Øverste / nederste gennemstrømningsbredde	µm	120/80		
Driftstryk	bar	2 - 16		
Nominelt tryk		PN 16		
Generelle data		AD20	AD25	AD32
Returskylningsvandmængde ved 4 bar fortryk	l	~ 14		
Vandtemperatur	°C	5 – 30		
Omgivelsestemperatur	°C	5 – 40		
DVGW-registreringsnummer		NW-9311CT0032		
SVGW-certifikatnummer		1803-6728		
ÜA-registreringsnummer <i>Amt der Wiener Landesregierung – byen Wien</i>		R-15.2.3-21-17496 R-15.2.1-22-17624		
Ordrenr.		101 470	101 475	101 480

13 Driftsmanual



- Dokumentér den første ibrugtagning og alle vedligeholdelsesaktiviteter.

Automatikfilter pureliQ: _____

Serie-nr.: _____

13.1 Ibrugtagningsprotokol

Kunde		
Navn		
Adresse		
Installation/tilbehør		
Kloakti slutning iht. DIN EN 1717	<input type="checkbox"/> ja	<input type="checkbox"/> nej
Gulv afløb til stede	<input type="checkbox"/> ja	<input type="checkbox"/> nej
Sikkerhedsanordning	<input type="checkbox"/> ja	<input type="checkbox"/> nej
Driftsværdier		
Vandtryk råvandets indgang	bar	
Vandtryk vandudgang	bar	
Aktuel visning for husholdningens vandmåler	m ³	
Ibrugtagning		
Firma		
KD-tekniker		
Arbejdsattest (nr.)		
Dato/underskrift		

EU-overensstemmelseserklæring

Som defineret i EU-lavspændingsdirektivet 2014/35/EU, bilag IV



Vi erklærer hermed, at det i det følgende nævnte anlæg i sin udformning og konstruktion samt i den af os markedsførte udførelse overholder de grundlæggende sikkerheds- og sundhedsbeskyttelseskrav i de pågældende EU-direktiver.

Hvis anlægget ændres på en måde, der ikke er afstemt med os, mister denne erklæring sin gyldighed.

Automatfilter pureliQ:A / AD

Serienr.: se typeskilt

Det ovennævnte anlæg opfylder desuden følgende direktiver og bestemmelser:

- EMC-direktivet (2014/30/EU)
- RoHS (2011/65/EU)

Følgende harmoniserede standarder er anvendt:

- EN 60335-1:2012+AC:2014+A11:2014+A13:2017+A1:2019+A14:2019+A2:2019
- EN 62233:2008

Dokumentationsansvarlig:

Mirjam Müller

Producent

Grünbeck Wasseraufbereitung GmbH
Josef-Grünbeck-Str. 1
89420 Hoechstädt; Germany.

Höchstädt, 11.05.2021

ppa. Dietmar Ladenburger
Ledelse teknik

Medlem af virksomhedsledelsen

Grünbeck Wasseraufbereitung GmbH
Josef-Grünbeck-Str. 1
89420 Hoechstädt
Germany

 +49 (0)9074 41-0

 +49 (0)9074 41-100

info@gruenbeck.com
www.gruenbeck.com



Flere oplysninger på
www.gruenbeck.com