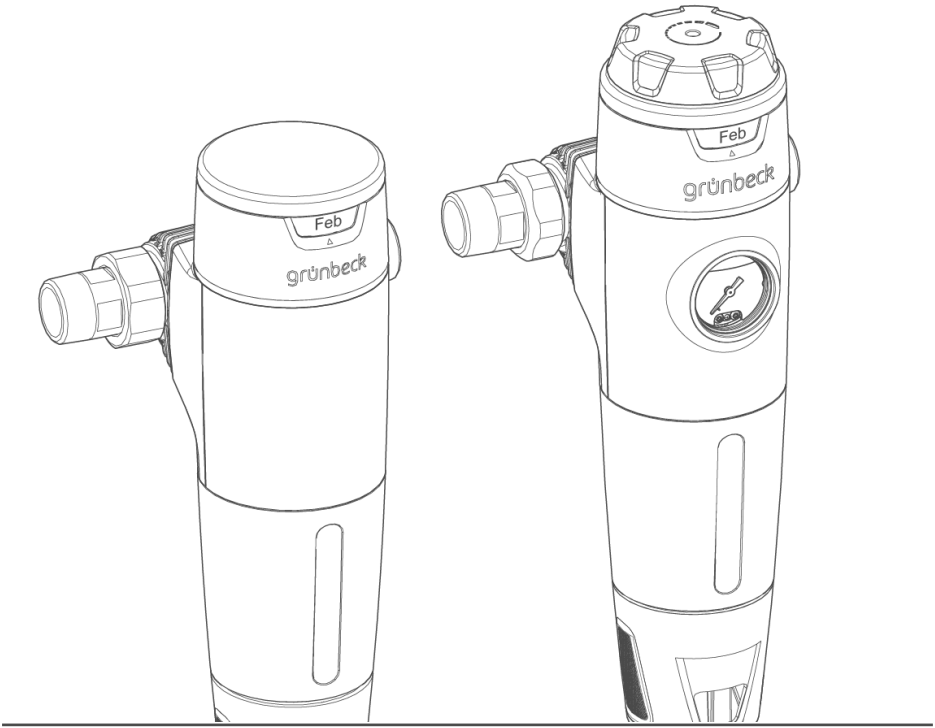


Entendemos el agua.




Filtro de flujo reversible | pureliQ:R,
pureliQ:RD

Manual de instrucciones


grünbeck

Contacto central
Alemania

Ventas

 +49 (0)9074 41-0

Servicio técnico

 +49 (0)9074 41-333
service@gruenbeck.de

Horario de atención

De lunes a jueves
7:00 - 18:00

Viernes

7:00 - 16:00

Queda reservado el derecho a realizar modificaciones técnicas.
© by Grünbeck Wasseraufbereitung GmbH

Manual de instrucciones original

Versión: junio 2022

N.º ref.: 100076180000_es_075

Índice

1	Introducción	5	6	Puesta en servicio	28
1.1	Validez de las instrucciones	5	6.1	Comprobar el producto	28
1.2	Identificación del producto	6	6.2	Ajustar la visualización del mes.....	29
1.3	Símbolos utilizados	7	6.3	Ajustar el reductor de presión (pureliQ:RD).....	30
1.4	Representación de advertencias	8	6.4	Entregar el producto al usuario	31
1.5	Requisitos del personal	9			
2	Seguridad	11	7	Operación/manejo.....	32
2.1	Medidas de seguridad	11	7.1	Instalar la aplicación Grünbeck myProduct	32
2.2	Indicaciones de seguridad específicas del producto	12			
2.3	Actuación en caso de emergencia	12	8	Conservación	33
3	Descripción del producto.....	13	8.1	Limpieza	33
3.1	Uso previsto.....	13	8.2	Intervalos	34
3.2	Componentes del producto.....	14	8.3	Inspección	35
3.3	Descripción de funcionamiento.....	15	8.4	Mantenimiento	36
3.4	Accesorios	16	8.5	Piezas de repuesto	41
			8.6	Piezas de desgaste	41
			8.7	Kits de servicio	42
4	Transporte y almacenamiento	17	9	Fallo.....	46
4.1	Transporte	17	9.1	Observaciones.....	46
4.2	Almacenamiento	17			
5	Instalación	18	10	Puesta fuera de servicio.....	48
5.1	Requisitos del lugar de instalación.....	20	10.1	Inactividad temporal	48
5.2	Comprobar el volumen de suministro	21	11	Desmontaje y eliminación.....	49
5.3	Instalación sanitaria	22	11.1	Desmontaje	49
			11.2	Eliminación	50

12 Datos técnicos..... 51

12.1 pureliQ:R..... 51

12.2 Curvas de pérdida de presión de
pureliQ:R..... 53

12.3 pureliQ:RD 54

13 Manual de servicio 56

13.1 Protocolo de puesta en servicio 56

13.2 Mantenimiento 57

1 Introducción

Estas instrucciones están dirigidas a usuarios, operadores y personal técnico a fin de permitir un manejo seguro y eficiente del producto. Las instrucciones forman parte integrante del producto.

- Lea con atención estas instrucciones y las indicaciones relativas a sus componentes antes de operar su producto.
- Respete todas las indicaciones de seguridad y las instrucciones de operación.
- Conserve estas instrucciones y el resto de la documentación aplicable para que estén a su disposición en caso necesario.

Las ilustraciones de estas instrucciones sirven para una comprensión básica y pueden diferir del estado real del producto.

1.1 Validez de las instrucciones

Estas instrucciones son válidas para los siguientes productos:

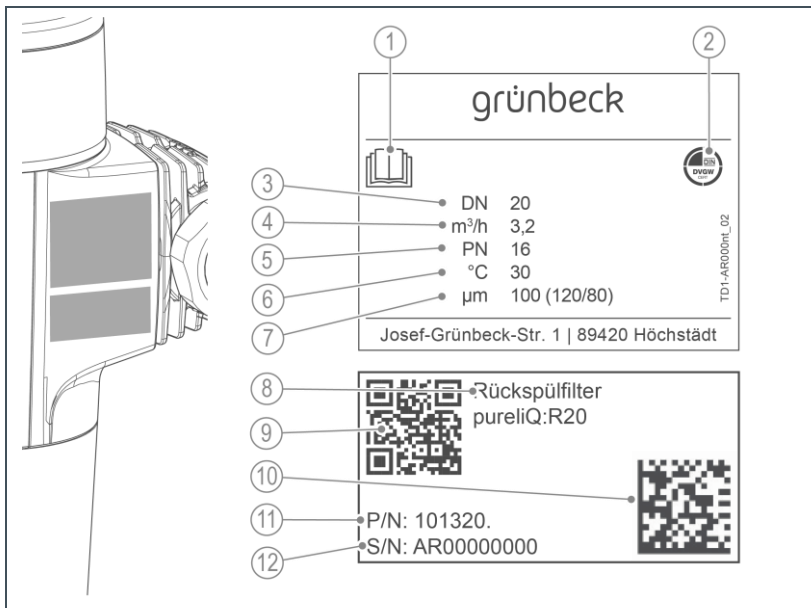
- Filtro de flujo reversible pureliQ:R20/RD20 ($\frac{3}{4}$ ", DN 20)
- Filtro de flujo reversible pureliQ:R25/RD25 (1", DN 25)
- Filtro de flujo reversible pureliQ:R32/RD32 (1 $\frac{1}{4}$ ", DN 32)

1.2 Identificación del producto

Puede identificar su producto consultando su identificación y n.º de referencia en la placa de características.

- Compruebe si los productos indicados en el capítulo 1.1 coinciden con su producto.








La placa de características se encuentra en un lateral del filtro.



Denominación	
1	Tener en cuenta el manual de instrucciones
2	Marca de verificación DVGW
3	Diámetro nominal de conexión
4	Caudal volumétrico
5	Presión nominal
6	Temperatura del agua

Denominación	
7	Finura del filtro
8	Denominación del producto
9	Código QR
10	Código de matriz de datos
11	Ref.
12	N.º de serie

1.3 Símbolos utilizados

Símbolo	Significado
	Peligros y riesgos
	Información importante o requisito
	Información útil o consejos
	Documentación por escrito necesaria
	Referencia a otros documentos
	Trabajos que solo puede realizar el personal especializado
	Trabajos que solo puede desempeñar el servicio técnico

1.4 Representación de advertencias

Estas instrucciones contienen advertencias que deben respetarse por su propia seguridad. Las indicaciones están señaladas con un símbolo de advertencia y estructuradas de la siguiente manera:






TÉRMINO INDICATIVO

Tipo y origen del peligro

- Posibles consecuencias
- ▶ Medidas para evitarlo

Los siguientes términos están definidos según el grado de peligro y pueden utilizarse en el presente documento:

Señal de advertencia y término indicativo	Consecuencias de la inobservancia de las indicaciones	
 PELIGRO		Muerte o lesiones graves
 ADVERTENCIA	Daños personales	Posibilidad de muerte o de lesiones graves
 PRECAUCIÓN		Posibilidad de lesiones leves o moderadas
INDICACIÓN	Daños materiales	Posibilidad de daños en los componentes, el producto y/o su función, o de algún objeto en su entorno

1.5 Requisitos del personal

Durante cada una de las fases de vida del producto, distintas personas ejecutan trabajos en el producto. Estos trabajos requieren diferentes cualificaciones.

1.5.1 Cualificación del personal

Personal	Requisitos
Operador	<ul style="list-style-type: none"> • Sin conocimientos técnicos especiales • Conocimientos sobre las tareas encomendadas • Conocimientos sobre posibles riesgos ante un comportamiento inadecuado • Conocimientos sobre los dispositivos de protección y medidas de protección requeridos • Conocimientos sobre riesgos residuales
Usuario	<ul style="list-style-type: none"> • Conocimientos técnicos específicos del producto • Conocimientos sobre normativa legal laboral y de prevención de accidentes
Personal especializado <ul style="list-style-type: none"> • Ingenieros eléctricos • Técnicos sanitarios (SHK) • Transporte 	<ul style="list-style-type: none"> • Formación técnica • Conocimientos sobre las normas y disposiciones pertinentes • Conocimientos sobre detección y prevención de posibles peligros • Conocimientos sobre normativa legal en materia de prevención de accidentes
Servicio técnico (servicio posventa o centro de servicio autorizado)	<ul style="list-style-type: none"> • Conocimientos técnicos avanzados específicos del producto • Formado por Grünbeck

1.5.2 Autorizaciones del personal

La siguiente tabla indica qué personas pueden desempeñar qué actividades.

	Operador	Usuario	Personal especializado	Servicio técnico
Transporte y almacenamiento		X	X	X
Instalación y montaje			X	X
Puesta en servicio			X	X
Operación y manejo	X	X	X	X
Limpieza	X	X	X	X
Inspección	X	X	X	X
Mantenimiento		X	X	X
semestral			X	X
anual			X	X
Resolución de fallos		X	X	X
Reparación			X	X
Puesta fuera de servicio y nueva puesta en servicio			X	X
Desmontaje y eliminación			X	X

2 Seguridad

2.1 Medidas de seguridad

- Opere el producto únicamente si todos los componentes están instalados adecuadamente.
- Respete la normativa local en vigor sobre protección del agua potable, prevención de accidentes y seguridad laboral.
- No realice modificaciones, reformas ni ampliaciones en su producto. Para el mantenimiento o la reparación, utilice solamente piezas de repuesto originales.
- Mantenga las habitaciones cerradas y protegidas contra accesos no autorizados a fin de prevenir riesgos residuales para personas en peligro o no instruidas.
- Cumpla los intervalos de mantenimiento (véase el capítulo 8.2). Su incumplimiento puede provocar la contaminación microbiológica de su instalación de agua potable.

2.1.1 Peligros relativos a la presión

- Los componentes pueden estar sometidos a presión. Existe riesgo de lesiones y daños materiales causados por el flujo de salida de agua y el movimiento inesperado de los componentes. Compruebe regularmente la estanqueidad de las conducciones a presión y el producto.
- Antes de comenzar trabajos de reparación o mantenimiento, asegúrese de que todos los componentes afectados están libres de presión.

2.1.2 Grupos de personas que requieren protección

- Los niños no deben jugar con el producto.
- Este producto no está destinado a ser utilizado por personas (incluidos los niños) con las facultades disminuidas o que carecen de experiencia o de conocimientos. a menos que estén bajo vigilancia o que hayan sido instruidos en el uso seguro del producto y comprenden los posibles riesgos.
- Los niños no pueden realizar la limpieza ni el mantenimiento.

2.2 Indicaciones de seguridad específicas del producto



ADVERTENCIA

Suciedad excesiva en el elemento filtrante

- Peligro para la salud por la contaminación del agua potable.
- ▶ Cumpla los intervalos y recomendaciones de inspección y mantenimiento del filtro.

2.3 Actuación en caso de emergencia

2.3.1 En caso de fuga de agua

1. Cierre las válvulas de cierre para el caudal de agua antes y después del producto.
2. Localice la fuga.
3. Solucione la causa de la fuga de agua.

3 Descripción del producto

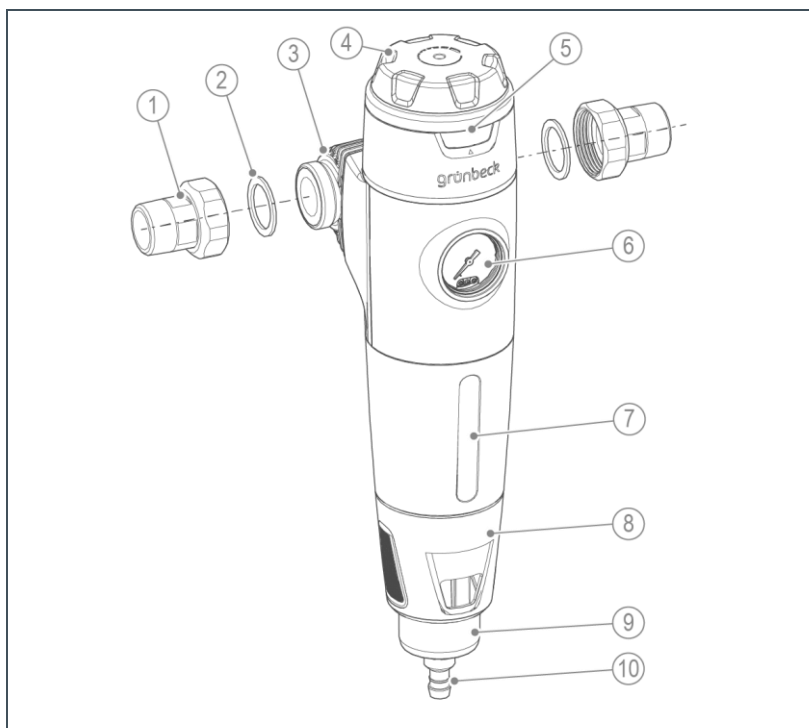
3.1 Uso previsto

- Los filtros de flujo reversible pureliQ:R y pureliQ:RD se han concebido para filtrar agua potable.
- El filtro de flujo reversible pureliQ:RD con reductor de presión también es adecuado para ajustar la presión posterior en el lado de la extracción a fin de respetar la presión de servicio máx. permitida según DIN EN 806-2. El lavado por flujo reversible y el ajuste de la presión posterior en el lado de la extracción solo funcionan en el uso bajo presión.
- Los filtros pueden funcionar tanto bajo presión como al vacío.
- Los filtros se fabrican de acuerdo con las disposiciones de las normas DIN EN 13443-1 y DIN 19628, y son adecuados para el montaje en instalaciones de agua potable según DIN EN 806-2 (instalación inmediatamente después del contador de agua).
- Protegen las tuberías de agua y los componentes del sistema que llevan agua conectados a las mismas de fallos de funcionamiento y de daños de corrosión causados por incrustaciones no disueltas (partículas), como por ejemplo, partículas de óxido, arena, etc.

3.1.1 Uso erróneo previsible

- Los filtros no pueden emplearse en aguas de recirculación tratadas con sustancias químicas.
- Los filtros no son adecuados para aceites, grasas, disolventes, jabones y otros lubricantes, ni tampoco para la separación de sustancias hidrosolubles.

3.2 Componentes del producto



Denominación

- | | |
|---|---|
| 1 | Conexión roscada para contador de agua |
| 2 | Junta |
| 3 | Brida de conexión de clic |
| 4 | Rueda del reductor de presión |
| 5 | Anillo de mantenimiento con visualización del mes |

Denominación

- | | |
|----|---------------------------------------|
| 6 | Manómetro |
| 7 | Mirilla |
| 8 | Rueda de lavado por contracorriente |
| 9 | Adaptador para la conexión de drenaje |
| 10 | Adaptador de tubos flexibles |

3.3 Descripción de funcionamiento

El agua potable no filtrada fluye a través del lado de entrada hacia el filtro y penetra desde fuera adentro a través del elemento filtrante hacia la salida de agua purificada. Aquí se retienen partículas extrañas con un tamaño $> 100 \mu\text{m}$.


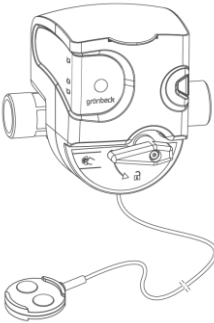
En función del tamaño y del peso, las partículas extrañas se adhieren al elemento filtrante o caen directamente en la campana del filtro.

El desagüe se abre girando la rueda de lavado por contracorriente hasta el tope. El agua fluye por el colador previo hacia el elemento filtrante y pasa en dirección opuesta a la del filtrado normal. La innovadora tecnología Vortex de Grünbeck disuelve las partículas que se adhieren al elemento filtrante y las expulsan hacia el canal.

En el filtro de flujo reversible pureliQ:RD, la presión posterior en el lado de la extracción se puede ajustar a 1–6 bar (ajuste de fábrica 4 bar) usando el reductor de presión de flujo optimizado diseñado según DIN EN 1567.

3.4 Accesorios

Su producto puede equiparse con accesorios. El representante responsable de su zona y la central de Grünbeck se encuentran disponibles para facilitarle más información al respecto.

Imagen	Producto	Ref.
	<p>Conexión de drenaje DN 50</p> <p>para el montaje correcto según DIN EN 1717 con sifón integrado para llevar el agua de lavado por contracorriente al canal.</p>	<p>188 875</p>
	<p>Dispositivo de seguridad protectliQ:A20</p> <p>Producto que protege de los daños causados por el agua en casas unifamiliares y adosadas. Otros tamaños disponibles a petición del cliente.</p>	<p>126 400</p>

4 Transporte y almacenamiento

4.1 Transporte

- ▶ Transporte el producto únicamente en su embalaje original.

4.2 Almacenamiento

- ▶ Almacene el producto en un entorno protegido de las siguientes influencias:
 - Humedad
 - Influencias ambientales como viento, lluvia, nieve, etc.
 - Heladas, luz solar directa, fuerte exposición al calor
 - Productos químicos, colorantes, disolventes y sus vapores

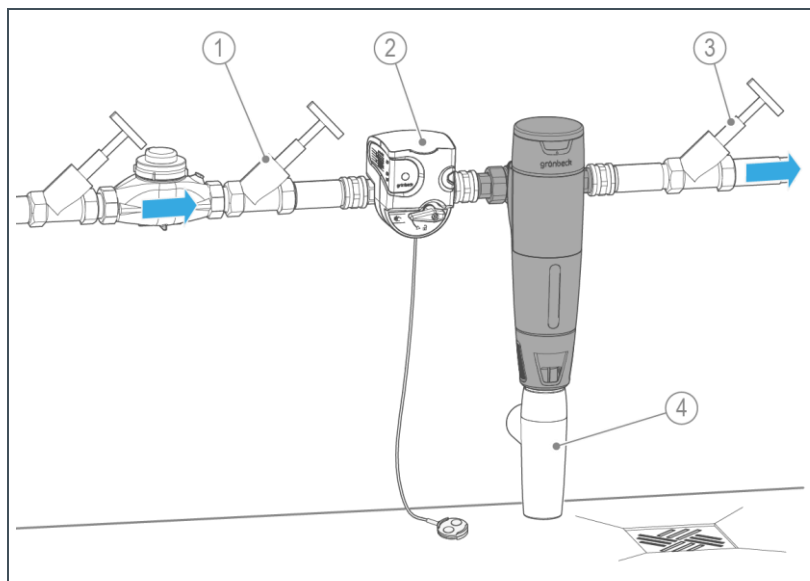
5 Instalación



La instalación del producto es una alteración importante del sistema de agua potable y solo debe ser realizada por personal cualificado.

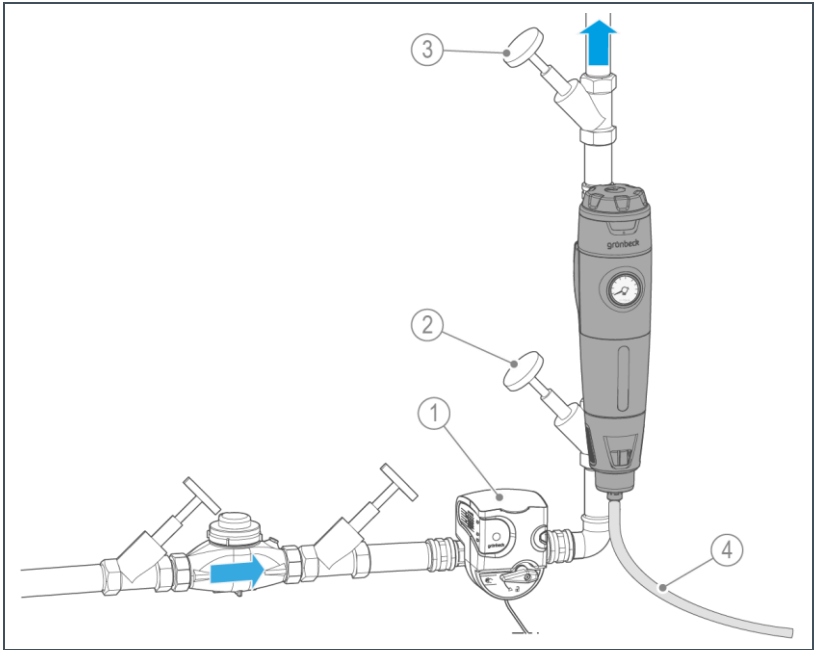
El producto se monta en la tubería de agua fría después del contador de agua y antes de las tuberías distribuidoras y de los aparatos que se van a proteger, de acuerdo con las normas DIN EN 806-2 y DIN EN 1717.

Ejemplo de montaje en tubería horizontal



Denominación	Denominación
1 Entrada de válvula de cierre	3 Salida de válvula de cierre
2 Dispositivo de seguridad protectliQ	4 Conexión de drenaje DN 50 según DIN EN 1717 (opcional)

Ejemplo de montaje en tubería vertical



Denominación

- 1 Dispositivo de seguridad protectliQ
- 2 Entrada de válvula de cierre
- 3 Salida de válvula de cierre

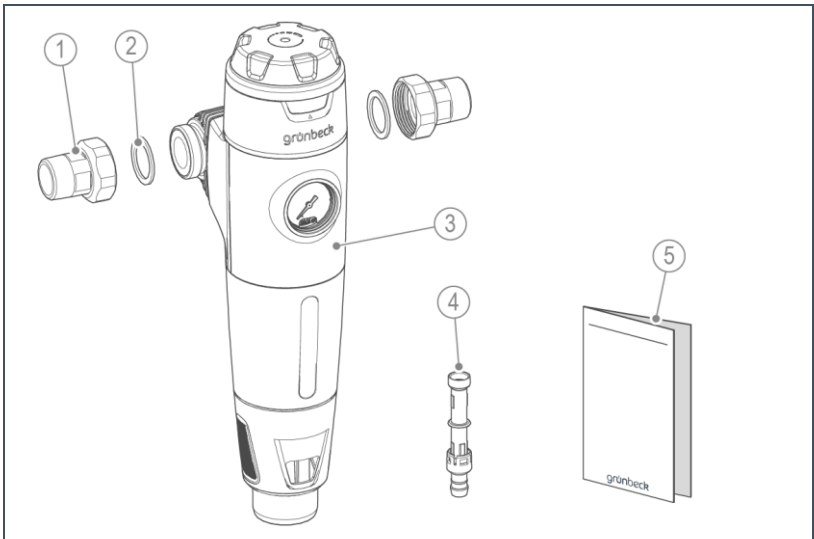
Denominación

- 4 Tubo en el lugar de instalación para el adaptador de tubos flexibles (opcional)

5.1 Requisitos del lugar de instalación

- El lugar de instalación debe garantizar la protección del filtro frente a heladas, así como productos químicos, colorantes, disolventes y sus vapores y la luz directa del sol.
- El lugar de instalación debe estar alejado de fuentes de calor (por ejemplo, lavadoras, calderas y tuberías de agua caliente).
- El lugar de instalación debe contar con un desagüe en el suelo. De no haberlo, deberá instalarse un dispositivo de seguridad para evitar daños causados por el agua.
- El lugar de instalación debe estar suficientemente iluminado y ventilado.
- El lugar de instalación debe ser fácilmente accesible para la realización de trabajos de mantenimiento.

5.2 Comprobar el volumen de suministro



Denominación

- 1 Conexión roscada para contador de agua
- 2 Junta
- 3 Filtro de flujo reversible pureliQ:R o pureliQ:RD

Denominación

- 4 Adaptador de tubos flexibles
- 5 Instrucciones breves

- Compruebe que el volumen de suministro esté completo y no presente daños.



La lámina de plástico transparente sirve como protección contra el polvo y para el transporte.

- Déjela colocada en el producto durante el montaje y la fase de construcción para evitar que se ensucie la carcasa blanca.

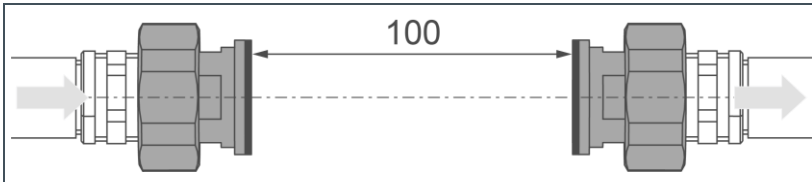
5.3 Instalación sanitaria



La brida de conexión de clic permite adaptar el filtro a la dirección de flujo in situ.

El filtro se puede montar en una tubería horizontal o vertical.

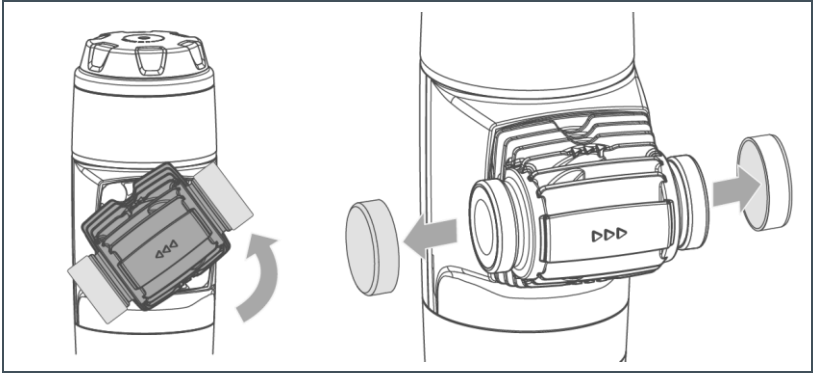
5.3.1 Preparar tubería



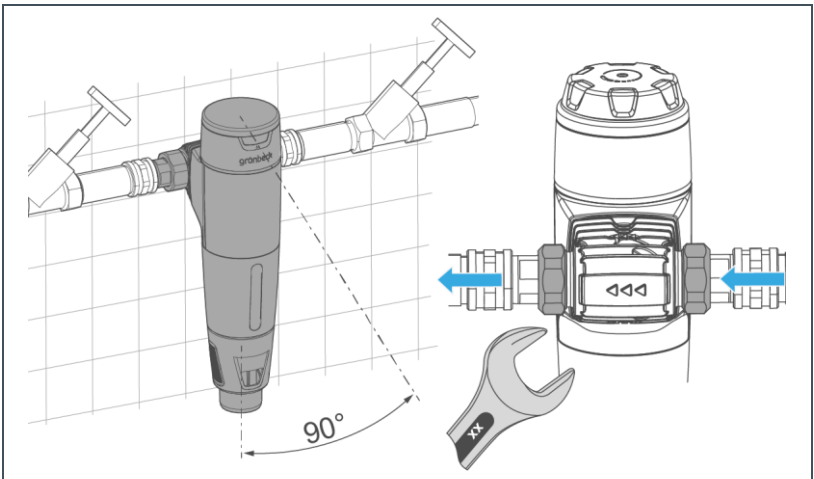
- ▶ Instale el racor del contador de agua en la tubería.
- » La distancia entre las dos juntas debe ser de 100 mm.

5.3.2 Instalar la brida de conexión

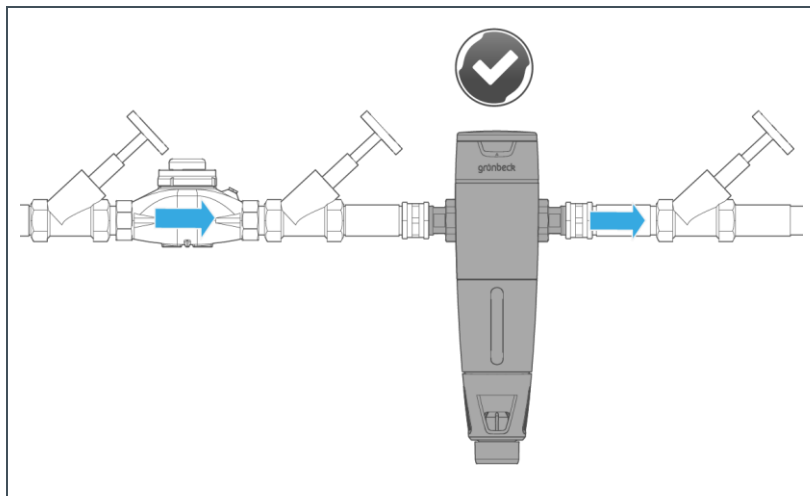
1. Compruebe la dirección del caudal del lugar de la instalación.
2. Deje las tapas protectoras en las roscas.



3. Gire la brida de conexión de clic a la posición correcta según la dirección del caudal (véase la indicación de la brida de conexión de clic).
 - » La flecha debe coincidir con la dirección del flujo de agua.
4. Retire las tapas protectoras.



5. Atornille la brida de conexión de clic sin tensión con las tuercas de unión.



» El filtro está montado.

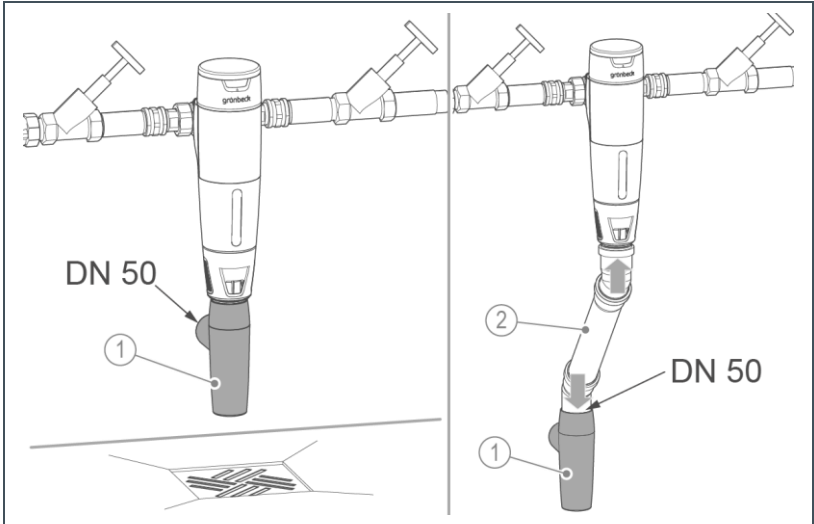
5.3.3 Colocar la conexión de flujo reversible



Si no es posible instalar una tubería de desagüe, el agua de lavado por contracorriente se puede recoger en un cubo o recipiente.

5.3.3.1 Evacuación del agua de lavado por contracorriente con conexión de drenaje

Para esta versión no se necesita el adaptador de tubos flexibles incluido. La salida libre para esta versión ya está integrada en el filtro.



Denominación

- 1** Conexión de drenaje DN 50 según DIN EN 1717

Denominación

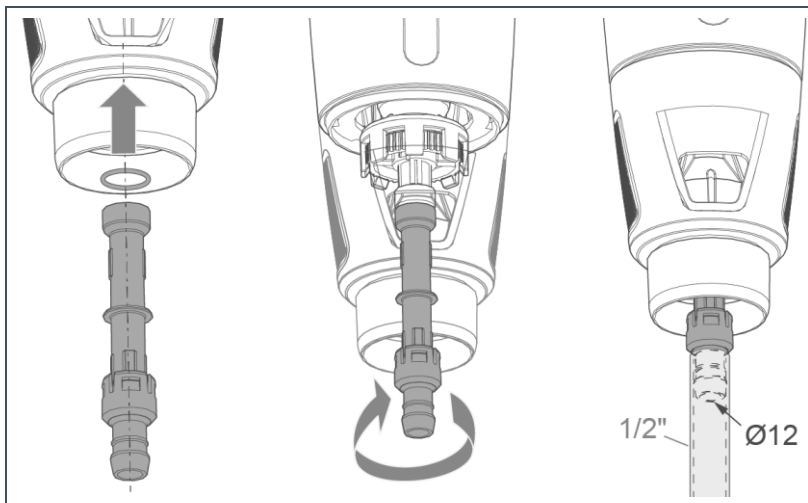
- 2** Tubería de desagüe in situ



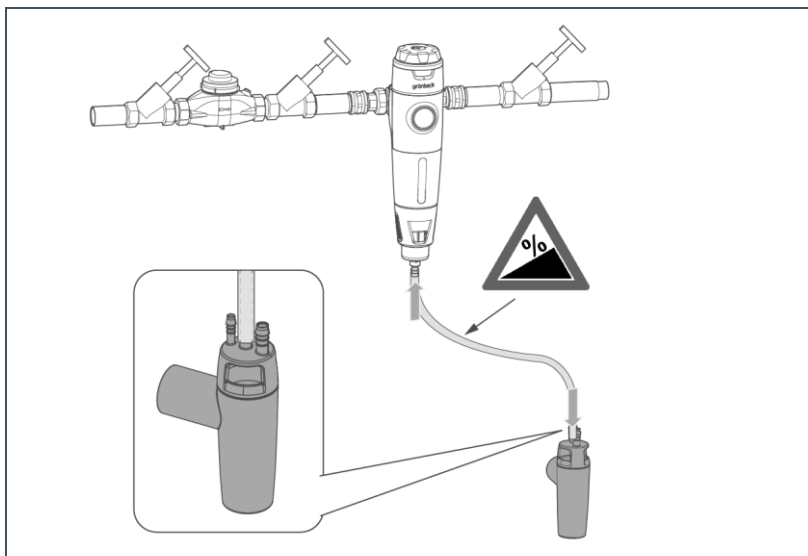
Véanse las instrucciones de montaje de la conexión de drenaje (n.º ref. 100105420000).

- ▶ Instale la conexión de drenaje (no incluida en el suministro, véase el capítulo 3.4).
- ▶ Instale una tubería de desagüe que vaya al alcantarillado.

5.3.3.2 Evacuación del agua de lavado por contracorriente con conexión de tubo flexible



1. Monte el adaptador de tubos flexibles.



2. Conecte un tubo flexible que haya in situ al adaptador de tubos flexibles y a la conexión de drenaje instalada.



El tubo flexible no está incluido en el volumen de suministro.

La longitud máxima del tubo flexible debe ser de 4 metros. Los tubos flexibles más largos pueden provocar pérdidas de presión e influir negativamente en el lavado por flujo reversible.

INDICACIÓN

Puede quedar agua estancada en el tubo flexible si hay poca pendiente.

- Contaminación del filtro por agua estancada.
- ▶ Tienda el tubo flexible con pendiente.
- ▶ Tras el lavado por contracorriente, compruebe que el agua sale completamente.
- ▶ Si el agua no sale completamente: Conecte el tubo flexible temporalmente para el lavado por contracorriente.
- ▶ Desmonte el tubo flexible después del lavado por contracorriente.

Alternativa para evacuar el agua de lavado por contracorriente

- ▶ Lleve el tubo flexible hacia el lugar de la instalación (por ejemplo, cubo, drenaje).
- ▶ Asegúrese de que hay una salida libre para el agua de lavado por contracorriente en el lugar de la instalación.

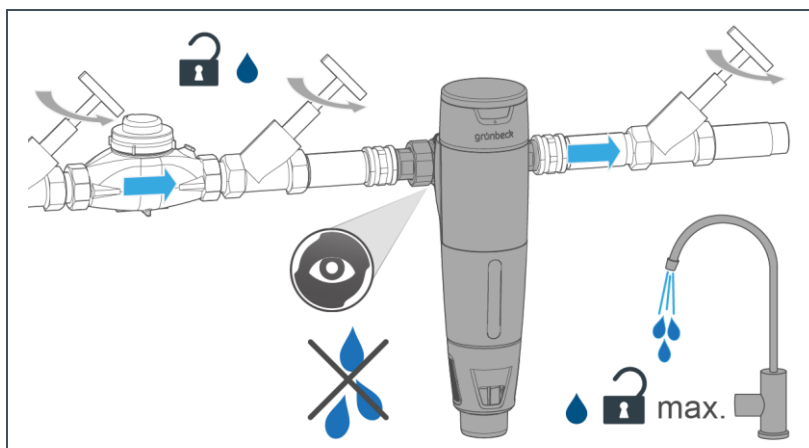


6 Puesta en servicio



La primera puesta en marcha del producto solo puede realizarla el servicio técnico.

6.1 Comprobar el producto

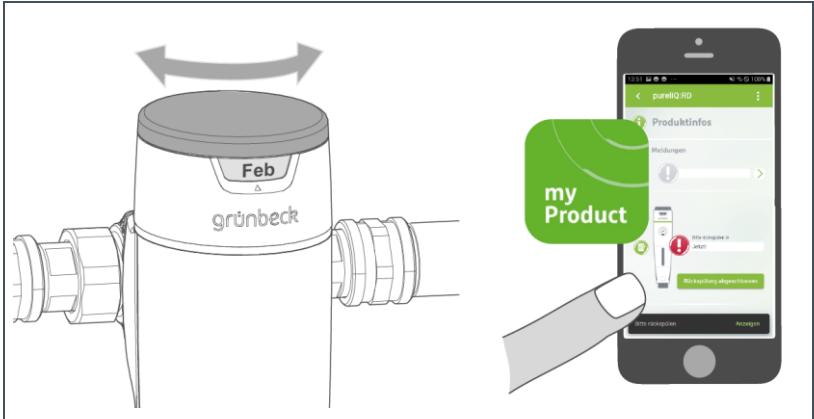


1. Abra las válvulas de cierre.
2. Abra el punto de extracción de agua más cercano después del filtro hasta el máximo.
 - » El filtro está purgado.
3. Compruebe la estanqueidad del filtro.
4. Registre la primera puesta en servicio en el manual de mantenimiento (véase el capítulo 13).
 - » El filtro está en funcionamiento.

6.2 Ajustar la visualización del mes



A través de la aplicación Grünbeck myProduct, recibirá una notificación para lavar el filtro por contracorriente en el momento adecuado (véase el capítulo 7.1).

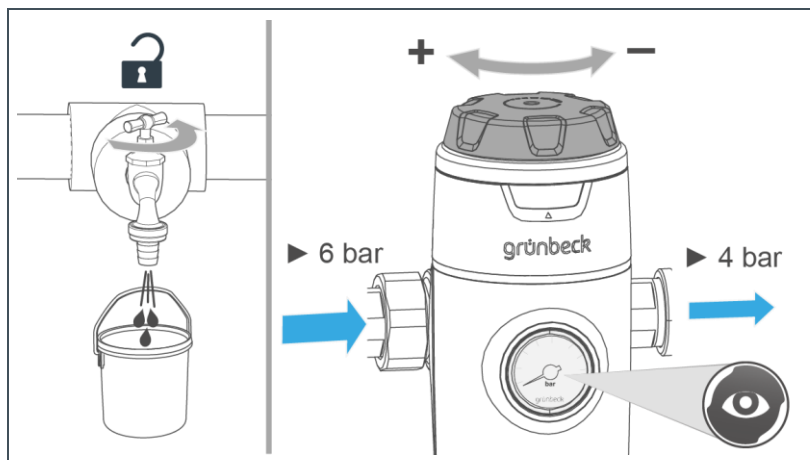


- Ajuste el anillo de mantenimiento el mes del siguiente mantenimiento (alternativamente, el mes del siguiente lavado por contracorriente, como máximo, semestralmente).

6.3 Ajustar el reductor de presión (pureliQ:RD)

El ajuste de fábrica del reductor de presión es 4 bar.

Puede modificar el valor de la siguiente manera:



1. Ajuste la presión posterior deseada con la rueda del reductor de presión (girar a la izquierda = aumento de la presión, girar a la derecha = reducción de la presión).
2. Abra y cierre un punto de extracción de agua.
 - » La presión posterior quedará ajustada.
3. Lea la presión posterior real en el manómetro.
4. Repita los pasos 1 – 3 hasta alcanzar la presión deseada.
 - » Se ha ajustado la presión posterior deseada.



El ajuste de la presión posterior se rige por la norma DIN EN 806-2.

- Tenga en cuenta la presión de servicio máx. permitida.

6.4 Entregar el producto al usuario

- ▶ Explique al usuario el funcionamiento del producto.
- ▶ Instruya al usuario con ayuda del manual y responda a sus preguntas.
- ▶ Advierta al usuario de las inspecciones y del mantenimiento necesarios.
- ▶ Entregue al usuario todos los documentos para que los conserve.

6.4.1 Eliminación del embalaje

- ▶ Elimine el material de embalaje cuando ya no lo necesite (véase capítulo 11.2).

7 Operación/manejo

La operación del filtro es automática y no requiere manejo.

- ▶ Inspeccione el filtro regularmente (véase el capítulo 8.3).
- ▶ Realice periódicamente un lavado por contracorriente (véase el capítulo 8.4.1).
- ▶ Lave el filtro tras periodos de inactividad (véase el capítulo 10.1).

7.1 Instalar la aplicación Grünbeck myProduct



Puede registrar su producto a través de la aplicación Grünbeck myProduct.

De este modo, recibirá un recordatorio para el lavado por contracorriente del filtro, así como más información sobre su producto.

- ▶ Descargue la aplicación Grünbeck myProduct e instálela en su dispositivo móvil.
 - » Al registrar el producto, su garantía se prolonga 1 año más.

8 Conservación

Una correcta conservación incluye la limpieza, la inspección y el mantenimiento del producto.



La responsabilidad de la inspección y el mantenimiento está sujeta a los requisitos legales locales y nacionales. El usuario es responsable del cumplimiento de las tareas de conservación necesarias.



la contratación de un servicio de mantenimiento asegura la realización de los trabajos de mantenimiento de conformidad con los plazos.

- ▶ Utilice únicamente recambios y piezas de desgaste originales de la empresa Grünbeck.

8.1 Limpieza

INDICACIÓN

No limpie el producto con detergentes que contengan alcohol o disolventes.

- Estas sustancias dañan los componentes del plástico.
- ▶ Utilice una solución jabonosa suave o de pH neutro.
- ▶ Limpie el producto solo por fuera.
- ▶ No utilice productos de limpieza agresivos o abrasivos.
- ▶ Limpie las superficies con un paño húmedo.

8.2 Intervalos



Un mantenimiento e inspección regulares permiten detectar a tiempo los fallos y evitar posibles averías del producto.

- ▶ Como usuario, debe definir qué componentes y en qué intervalos deben someterse a inspección y mantenimiento (en función del grado de uso). Para ello, hay que atender a las particularidades locales, tales como: estado del agua, grado de suciedad, influencias del entorno, consumo, etc.

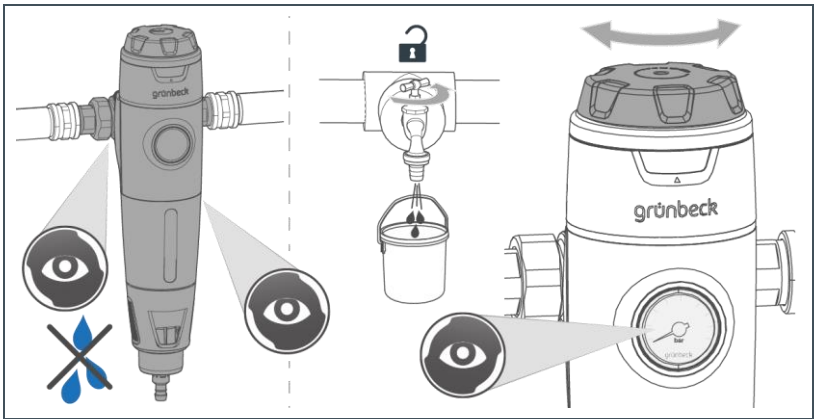
La siguiente tabla de intervalos define los intervalos mínimos aplicables a las tareas necesarias.

Actividad	Intervalo	Tareas
Inspección	2 meses	<ul style="list-style-type: none"> • Comprobación visual/de funcionamiento • Lectura de presión (en pureliQ:RD)
Mantenimiento	6 meses	<ul style="list-style-type: none"> • Lavado por contracorriente • Comprobación del estado y la estanqueidad • Ajustar el anillo de mantenimiento
	Una vez al año según sea necesario	<ul style="list-style-type: none"> • Lavado por contracorriente • Comprobar si las juntas tóricas/planas presentan desgaste • Comprobar la correcta fijación
Reparación	5 años	<ul style="list-style-type: none"> • Recomendado: Cambiar el elemento filtrante, las juntas, la válvula de flujo reversible y el conjunto de resortes
	10 años	<ul style="list-style-type: none"> • Recomendado: Cambiar la campana del filtro

8.3 Inspección

Como usuario, usted mismo puede realizar las inspecciones periódicas.

- Realice una inspección cada 2 meses como mínimo de la forma siguiente.



1. Compruebe la estanqueidad y el funcionamiento de la instalación.
 2. Lea la presión de reposo (caudal cero) en pureliQ:RD.
 3. Abra al máximo un punto de extracción de agua (generar caudal máximo) y lea la presión del flujo.
- Realice un lavado por contracorriente si aumenta la suciedad del elemento filtrante y/o si disminuye la presión del agua en el sistema de tuberías.

8.4 Mantenimiento

Para garantizar un funcionamiento correcto del producto deben efectuarse ciertas tareas regulares. La norma DIN EN 806-5 recomienda un mantenimiento regular a fin de garantizar un funcionamiento sin fallos e higiénico del producto.



ADVERTENCIA

Lavado por contracorriente del filtro irregular

- Peligro para la salud por la contaminación del agua potable.
- ▶ Cumpla los intervalos de inspección y lavado por contracorriente del filtro.

8.4.1 Mantenimiento semestral

Para realizar el mantenimiento semestral, siga los siguientes pasos:

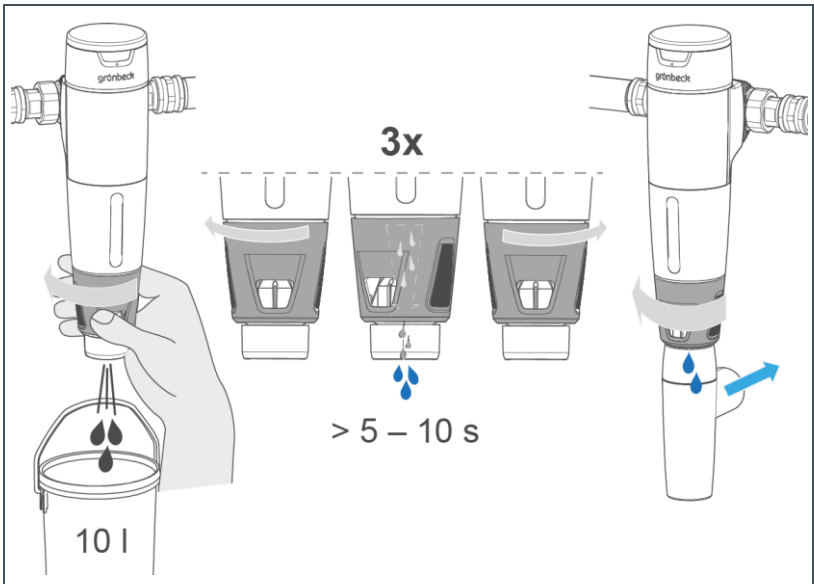
8.4.1.1 Lavar el filtro por contracorriente



Sigue habiendo disponible agua pura filtrada durante el lavado de flujo reversible.

Le recomendamos repetir el proceso de lavado por contracorriente 3 veces.

- En caso de instalación sin conexión de drenaje ni conexión de tubo flexible, coloque un cubo de 10 l debajo del filtro.

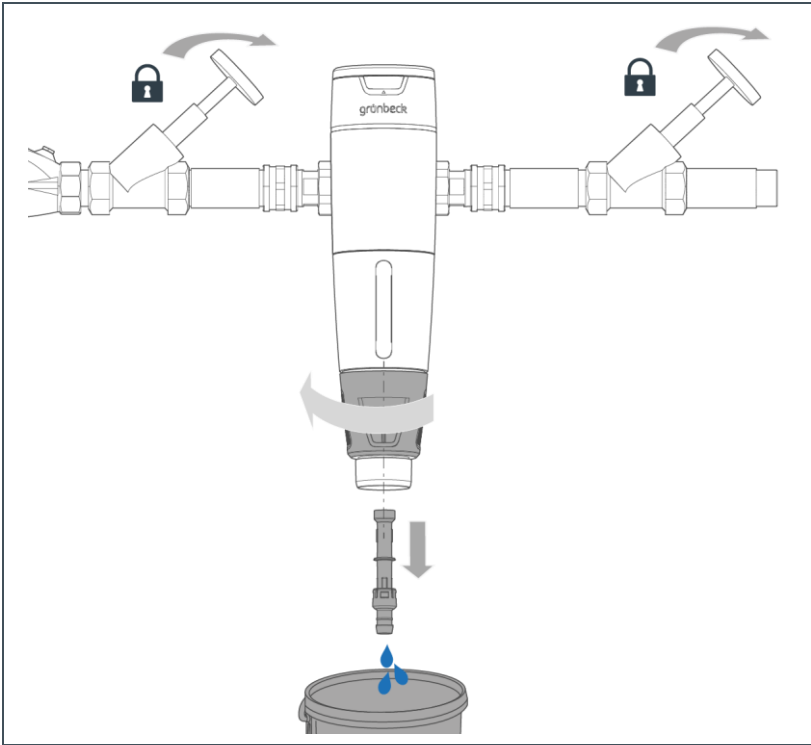


1. Gire lentamente la rueda de lavado por contracorriente hacia la izquierda hasta llegar al tope.
2. Mantenga la rueda de lavado por contracorriente en esa posición durante 5–10 segundos.
3. Gire la rueda de lavado por contracorriente hacia la derecha para volver a colocarla en la posición inicial.
4. Fije la fecha del próximo mantenimiento (véase el capítulo 6.2).

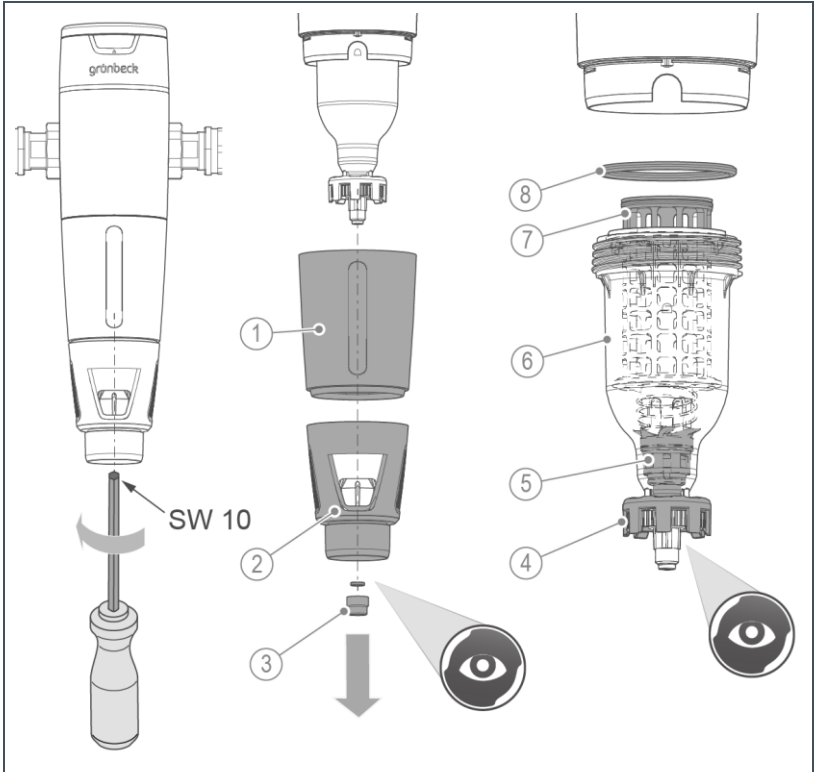
8.4.2 Mantenimiento anual según sea necesario

Si se detecta una fuga o un mal funcionamiento, realice una prueba de desgaste además del mantenimiento semestral:

- Cierre las válvulas de cierre en la entrada y en la salida.



1. Realice un lavado por contracorriente para reducir la presión de agua en el filtro y en la tubería de agua.
2. Desmonte la conexión de drenaje o el adaptador de tubos flexibles (dado el caso).
3. Compruebe que el filtro esté correctamente fijado a la tubería.



Denominación

- 1 Cubierta de la campana del filtro
- 2 Rueda de lavado por contracorriente
- 3 Tuerca de fijación, incluyendo junta
- 4 Conjunto de resortes

Denominación

- 5 Válvula de flujo reversible con junta incluida
- 6 Campana del filtro
- 7 Elemento filtrante
- 8 Junta tórica de la campana del filtro

- 4. Desmonte la rueda de lavado por contracorriente con la cubierta de la campana del filtro.
- 5. Desatornille la campana del filtro.

6. Compruebe si las juntas tóricas y las juntas planas presentan desgaste.
 7. Compruebe que el conjunto de resortes y la válvula de flujo reversible se mueven fácilmente y no presentan daños.
 8. Compruebe si el elemento filtrante presenta daños o tiene suciedad acumulada.
 9. Limpie los componentes desgastados en caso necesario (véase el capítulo 8.6).
- ▶ Monte el filtro y vuelva a poner en marcha la instalación (véase el capítulo 6).

8.5 Piezas de repuesto

Puede encontrar una lista de las piezas de repuesto en el catálogo de piezas de repuesto, en www.gruenbeck.com. Puede adquirir las piezas de repuesto a través del representante de Grünbeck de su zona.

8.6 Piezas de desgaste



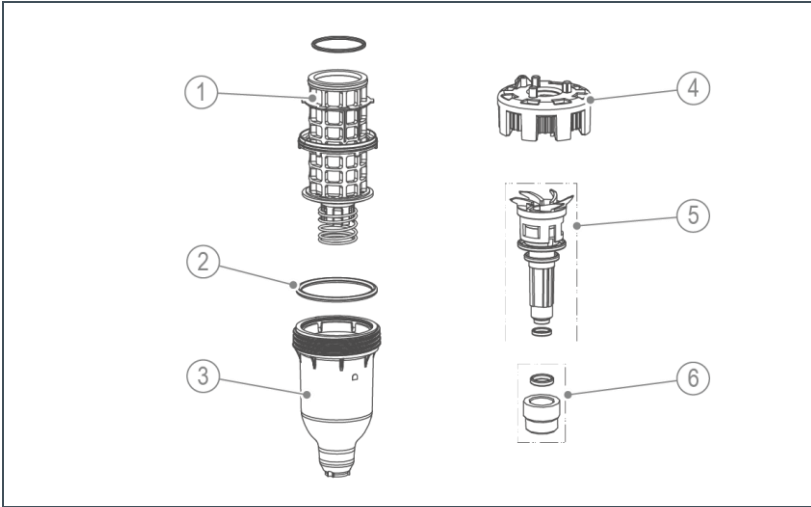
Las piezas de desgaste solo pueden ser sustituidas por personal especializado.

A continuación, se enumeran las piezas de desgaste:

- Juntas (juntas tóricas), elemento filtrante, válvula de flujo reversible
- ▶ Encargue la sustitución de las juntas si hay fugas, daños o deformaciones.
- ▶ Encargue la sustitución de los componentes defectuosos o desgastados (véase el capítulo 8.7).

8.7 Kits de servicio

8.7.1 Kits de servicio para pureliQ:R



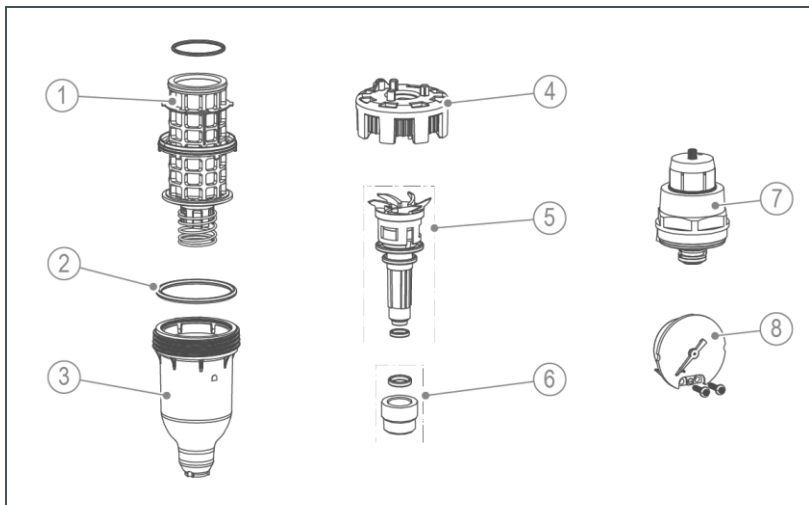
Denominación	
1	Elemento filtrante
2	Junta tórica de la campana del filtro
3	Campana del filtro

Denominación	
4	Conjunto de resortes
5	Válvula de flujo reversible con juntas incluidas
6	Tuerca de fijación, incluyendo junta

Denominación	Consta de	Ref.	Intervalo de cambio recomendado
Kit de servicio I	<ul style="list-style-type: none"> • Elemento filtrante de 100 µm con junta incluida • Junta tórica de la campana del filtro • Válvula de flujo reversible con juntas incluidas • Conjunto de resortes 	101 676e	5 años

Denominación	Consta de	Ref.	Intervalo de cambio recomendado
Kit de servicio II	<ul style="list-style-type: none"> • Kit de servicio I • Campana del filtro 	101 677e	10 años

8.7.2 Kits de servicio para pureliQ:RD



Denominación	
1	Elemento filtrante
2	Junta tórica de la campana del filtro
3	Campana del filtro
4	Conjunto de resortes

Denominación	
5	Válvula de flujo reversible con juntas incluidas
6	Tuerca de fijación, incluyendo junta
7	Reductor de presión
8	Manómetro

Denominación	Consta de	Ref.	Intervalo de cambio recomendado
Kit de servicio III	<ul style="list-style-type: none"> • Kit de servicio I • Reductor de presión • Manómetro 	101 678e	5 años
Kit de servicio IV	<ul style="list-style-type: none"> • Kit de servicio III • Campana del filtro 	101 679e	10 años

Herramientas necesarias	Ref.
Llave de cinta (para desmontar la campana del filtro)	105 805
Llave de tubo (para el cartucho del reductor de presión)	104 805
Llave Allen 10 (para la tuerca de fijación)	
TORX T8 (manómetro)	
TORX T10 (caperuza del reductor de presión)	

9 Fallo



ADVERTENCIA

Agua potable contaminada por estancamiento

- Enfermedades infecciosas
- ▶ Encargue la reparación inmediata de los fallos.

9.1 Observaciones

Observación	Explicación	Solución
La presión de agua en el lugar de extracción es demasiado baja (Pérdida de presión demasiado alta)	Las válvulas de cierre no están completamente abiertas	▶ Abrir las válvulas de cierre completamente
	El elemento filtrante está sucio	▶ Ejecutar un lavado por contracorriente
	El reductor de presión no está correctamente ajustado o está defectuoso	▶ Acudir al servicio técnico para comprobar, ajustar o sustituir el reductor de presión
Efecto negativo sobre el sabor del agua tratada	Desuso excesivo (inactividad)	▶ Extraer agua durante unos minutos ▶ Ejecutar un lavado por contracorriente
Sustancias sólidas en el agua filtrada	Caudal excesivo a través del filtro	▶ Comprobar si el elemento filtrante presenta daños o fugas
	Elemento filtrante dañado o montado de forma incorrecta	▶ Encargar la sustitución del elemento filtrante al servicio técnico

Observación	Explicación	Solución
Pérdida de agua del sistema (fuga)	Punto de unión defectuoso	<ul style="list-style-type: none"> ▶ Comprobar si las juntas tóricas y las juntas presentan desgaste o deformaciones ▶ Comprobar si la cabeza del filtro está dañada ▶ Comprobar si la brida de conexión está dañada ▶ Encargar a un técnico especializado la sustitución de componentes con fugas



Si un fallo no puede solucionarse, el servicio técnico puede intervenir y tomar otras medidas.

- ▶ Informe al servicio técnico (los datos de contacto se encuentran en el reverso de la portada).

10 Puesta fuera de servicio

No es necesario poner el producto fuera de servicio.



En caso de ausencia prolongada, p. ej., por vacaciones, deberán tomarse precauciones higiénicas según VDI 3810-2 y VDI 6023-2 para mantener la higiene del agua potable tras periodos de inactividad.

10.1 Inactividad temporal

- ▶ Realice las siguientes tareas si la instalación de agua potable no se utiliza durante periodos prolongados:

Tras un periodo de inactividad \leq 4 semanas

- ▶ Abra un punto de extracción de agua y lave a fondo el filtro y las tuberías.

Tras un periodo de inactividad $>$ 4 semanas

1. Realice un lavado por contracorriente (véase el capítulo 8.4.1).
2. Abra un punto de extracción de agua y lave a fondo el filtro y las tuberías.

11 Desmontaje y eliminación

11.1 Desmontaje



Las actividades descritas a continuación representan una intervención en su instalación de agua potable.

- ▶ Encargue dichas actividades únicamente a personal especializado.
1. Cierre las válvulas de cierre antes y después del filtro.
 2. Abra un punto de extracción de agua y espere unos segundos.
 - » Se aliviará la presión del producto y de la red de tuberías.
 3. Cierre el punto de extracción de agua.
 4. Realice un lavado por flujo reversible.
 5. Desmunte el filtro de la tubería.
 6. Tape los huecos en su instalación de agua potable usando piezas de ajuste, por ejemplo.

11.2 Eliminación

- ▶ Tenga en cuenta la normativa nacional vigente.

Embalaje

INDICACIÓN

Peligro para el medioambiente a causa de una eliminación inadecuada

- Los materiales de embalaje son materias primas de valor y, en muchos casos, pueden reutilizarse.
- La eliminación inadecuada puede implicar peligros para el medioambiente.
 - ▶ Elimine el material de embalaje de acuerdo con las normativas medioambientales.
 - ▶ Respete las normativas de eliminación de residuos vigentes a nivel local.
 - ▶ Si es necesario, encargue la eliminación a una empresa especializada.

Producto

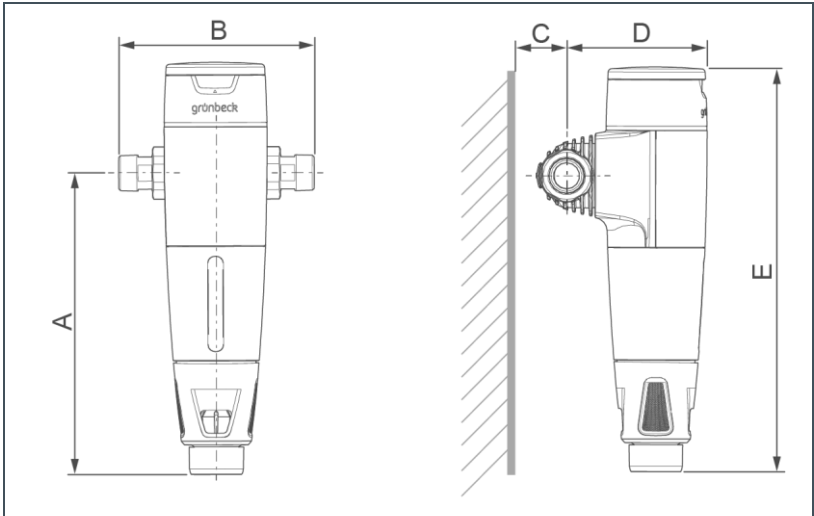
- ▶ Infórmese de las disposiciones locales para la recogida selectiva de productos eléctricos y electrónicos.
- ▶ Utilice los puntos de recogida disponibles para la eliminación del producto.
- ▶ Si su producto contiene baterías o pilas, deséchelas por separado.



Puede encontrar más información sobre la retirada y la eliminación en www.gruenbeck.com

12 Datos técnicos

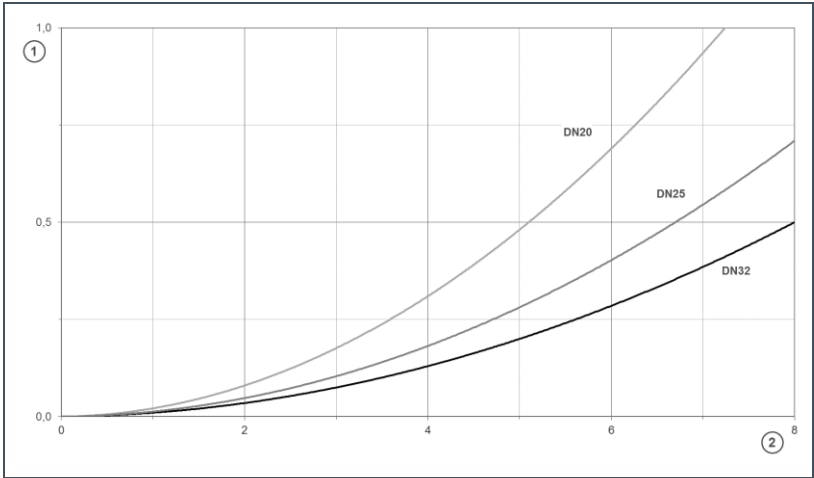
12.1 pureliQ:R



Medidas y pesos			pureliQ R		
			R20	R25	R32
Diámetro nominal de conexión			DN 20	DN 25	DN 32
Diámetro de la conexión			¾"	1"	1¼"
Conexión de drenaje			DN 50		
A	Altura de montaje hasta la conexión central	mm	285		
B	Longitud de montaje con/sin atornilladura	mm	185/100	182/100	191/100
C	Distancia a la pared	mm	≥ 50		
D	Profundidad de montaje hasta la conexión central	mm	135	135	145
E	Altura total	mm	385		
	Peso en vacío	kg	1,6	1,8	2,0
	Peso en servicio	kg	~ 2,1	~ 2,3	~ 2,5

Datos de potencia		R20	R25	R32
Caudal nominal a Δp 0,2 (0,5) bar	m ³ /h	3,2 (5,1)	4,2 (6,7)	5,0 (8,0)
Valor K_v	m ³ /h	7,2	9,5	11,3
Finura del filtro	μm	100		
Ancho de poros superior/inferior	μm	120/80		
Presión de servicio	bar	2–16		
Presión nominal		PN 16		
Datos generales		R20	R25	R32
Cantidad de agua de lavado por contracorriente con una presión inicial de 4 bar	l	~ 4		
Temperatura del agua	°C	5–30		
Temperatura ambiental	°C	5–40		
Número de registro DVGW		NW-9301CT0031		
Número de certificado SVGW		1803-6727		
Número de registro ÜA <i>Administración regional de Viena – Ciudad de Viena</i>		R-15.2.3-21-17496 R-15.2.1-22-17624		
Ref.		101 320	101 325	101 330

12.2 Curvas de pérdida de presión de pureliQ:R



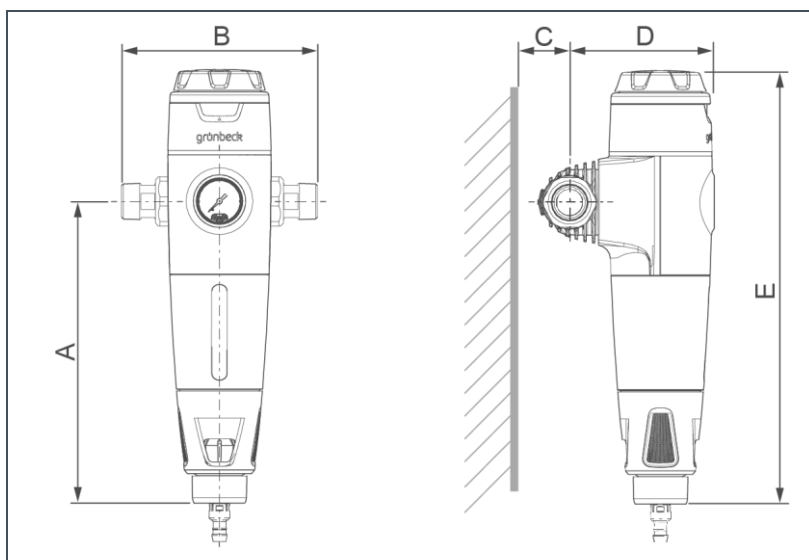
Denominación

1 Pérdida de presión en bar

Denominación

2 Caudal en m³/h

12.3 pureliQ:RD



Medidas y pesos		pureliQ:RD			
		RD20	RD25	RD32	
Diámetro nominal de conexión		DN 20	DN 25	DN 32	
Diámetro de la conexión		¾"	1"	1¼"	
Conexión de drenaje		DN 50			
A	Altura de montaje hasta la conexión central	mm	285		
B	Longitud de montaje con/sin atornilladura	mm	185/100	182/100	191/100
C	Distancia a la pared	mm	≥ 50		
D	Profundidad de montaje hasta la conexión central	mm	135	135	145
E	Altura total	mm	405		
Peso en vacío		kg	1,8	2,0	2,2
Peso en servicio		kg	~ 2,3	~ 2,3	~ 2,7

Datos de potencia		RD20	RD25	RD32
Caudal según DIN EN 1567	m ³ /h	2,3	3,6	5,8
Finura del filtro	µm	100		
Ancho de poros superior/inferior	µm	120/80		
Presión de servicio	bar	2–16		
Presión nominal		PN 16		
Datos generales		RD20	RD25	RD32
Cantidad de agua de lavado por contracorriente con una presión inicial de 4 bar	l	~ 4		
Temperatura del agua	°C	5–30		
Temperatura ambiental	°C	5–40		
Número de registro DVGW		NW-9311CT0032		
Número de certificado SVGW		1803-6728		
Número de registro ÜA <i>Administración regional de Viena – Ciudad de Viena</i>		R-15.2.3-21-17496 R-15.2.1-22-17624		
Ref.		101 370	101 375	101 380

13 Manual de servicio



- Documente la primera puesta en servicio y todas las actividades de mantenimiento.

Filtro de flujo reversible pureliQ: _____

Número de serie: _____

13.1 Protocolo de puesta en servicio

Cliente		
Nombre		
Dirección		
Instalación/accesorios		
Conexión de drenaje según DIN EN 1717	<input type="checkbox"/> sí	<input type="checkbox"/> no
Desagüe de suelo disponible	<input type="checkbox"/> sí	<input type="checkbox"/> no
Dispositivo de seguridad	<input type="checkbox"/> sí	<input type="checkbox"/> no
Valores de funcionamiento		
Presión de agua de la entrada de agua bruta	bar	
Presión de agua de la salida de agua	bar	
Estado del contador de agua doméstico	m ³	
Puesta en servicio		
Empresa		
Técnico de servicio		
Comprobante de horas de trabajo (n.º)		
Fecha/Firma		

Grünbeck Wasseraufbereitung GmbH
Josef-Grünbeck-Str. 1
89420 Hoechstädt
Germany

 +49 (0)9074 41-0

 +49 (0)9074 41-100

info@gruenbeck.com
www.gruenbeck.com



Encontrará más
información en
www.gruenbeck.com