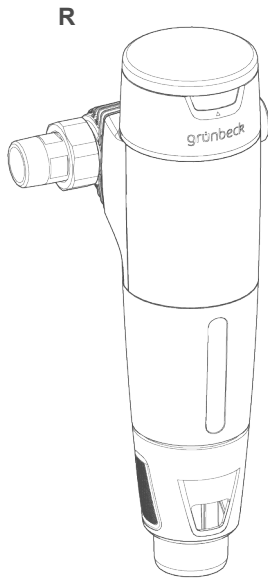


• Fiche produit

Filtre à rétrolavage pureliQ:R

Filtre à rétrolavage pureliQ:RD



Filtre à rétrolavage pureliQ:R Filtre à rétrolavage pureliQ:RD

Utilisation

Les filtres à rétrolavage pureliQ:R et pureliQ:RD sont destinés à la filtration des eaux potables.

Le filtre à rétrolavage pureliQ:RD à réducteur de pression sert en plus au réglage de la pression aval côté prélèvement pour le respect de la pression de service max. admissible selon DIN EN 806-2.

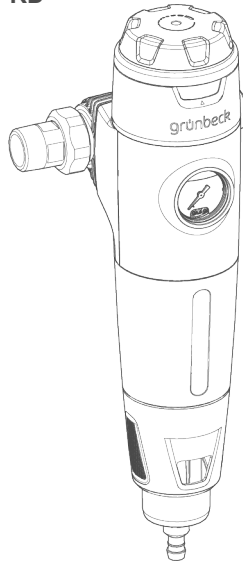
Les filtres peuvent être utilisés dans la plage de pression et de dépression. Le rétrolavage et le réglage de la pression aval côté prélèvement fonctionne seulement en cas d'utilisation dans la plage de pression.

Les filtres ne peuvent pas être utilisés pour les eaux de circuit traitées avec des produits chimiques.

Les filtres ne conviennent ni pour les huiles, les graisses, les solvants, les savons et autres matières lubrifiantes ni pour la séparation des substances solubles dans l'eau.

Les filtres à rétrolavage pureliQ:R et pureliQ:RD sont conçus conformément aux consignes des normes DIN EN 13443-1 et DIN 19628 et ils sont destinés au montage dans les installations d'eau potable selon DIN EN 806-2 (montage directement en aval du compteur d'eau).

RD



Ils protègent les conduites d'eau et les éléments aquifères du système raccordés à celles-ci contre les dysfonctionnements et les dommages par corrosion dus aux impuretés en suspension (particules), telles que par ex. rouille, sable, etc.

Mode de fonctionnement

L'eau potable non filtrée arrive dans le filtre côté entrée et circule de l'extérieur vers l'intérieur dans l'élément filtrant jusqu'à la sortie d'eau pure. Durant ce processus, les particules étrangères de taille > 100 µm sont retenues.

Selon leur taille et leur poids, les particules solides restent prisonnières dans l'élément filtrant ou tombent directement dans le bol du filtre.

De plus, le réducteur de pression à débit optimisé du filtre à rétrolavage pureliQ:RD conçu en conformité avec la norme DIN EN 1567 permet de régler la pression aval côté prélèvement sur 1 – 6 bar (réglage usine 4 bar).

Ouvrir le canal en tournant le mécanisme de rétrolavage jusqu'en butée. L'eau coule à travers le préfiltre vers l'élément filtrant qu'il traverse dans le sens inverse à la filtration normale. En application de la technologie innovante Vortex de Grünbeck, les particules adhérant à l'élément de filtre sont détachées et évacuées vers le canal.

Le rétrolavage devrait être effectué pendant env. 5 – 10 secondes. Si des particules adhèrent encore à

l'élément de filtre, répéter le rétrolavage. Grünbeck recommande d'effectuer un rétrolavage tous les 2 mois.

Structure

- Surface de l'appareil fermée, facile à nettoyer.
- Couvercle pour la protection de la cloche du filtre et de l'élément de filtre contre la lumière UV.
- Regard intégré dans le couvercle permettant de reconnaître le degré d'encrassement de l'élément de filtre.
- Tête de filtre en matière plastique résistante à la pression à affichage clairement lisible indiquant l'intervalle de rétrolavage.
- Élément de filtre en mailles d'acier inoxydable.
- Bride de raccordement rotative à clic pour un réglage aisé du sens du débit.
- Raccords vissés pour le compteur d'eau en laiton résistant à la dézincification.
- Raccordement flexible à la canalisation avec écoulement libre intégré.
- Adaptateur de flexible pour rétrolavage propre même en l'absence de raccordement à la canalisation côté bâtiment.
- La tête de filtre du filtre de rétrolavage pureliQ:RD intègre un réducteur de pression à manomètre pour le réglage et l'affichage de la pression aval côté prélèvement.
- Toutes les pièces en contact avec l'eau répondent aux exigences de la législation allemande sur l'eau potable (Trinkwasserordnung). Bases de contrôle : KTW, DVGW W 270, DIN 50930-6.

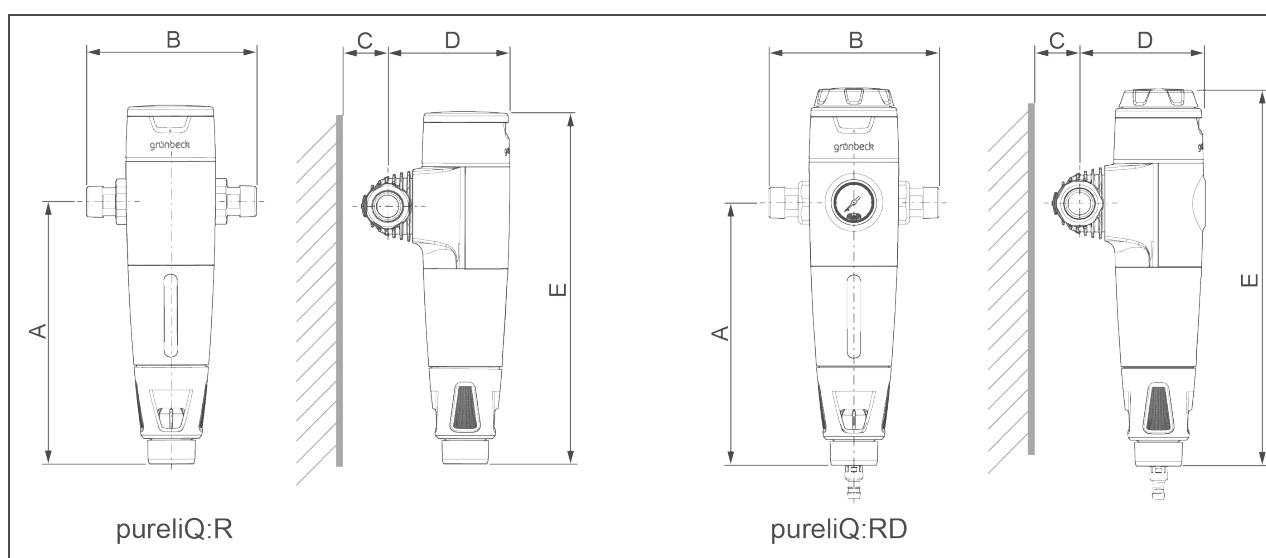
• Fiche produit

Filtre à rétrolavage pureliQ:R
Filtre à rétrolavage pureliQ:RD

Contenu de la livraison

- Filtre à rétrolavage pureliQ:R ou pureliQ:RD complet avec élément de filtre et bride de raccordement à clic prémontée
- Raccord vissé pour compteur d'eau
- Joints
- Adaptateur pour flexible
- Notice abrégée

Caractéristiques techniques I



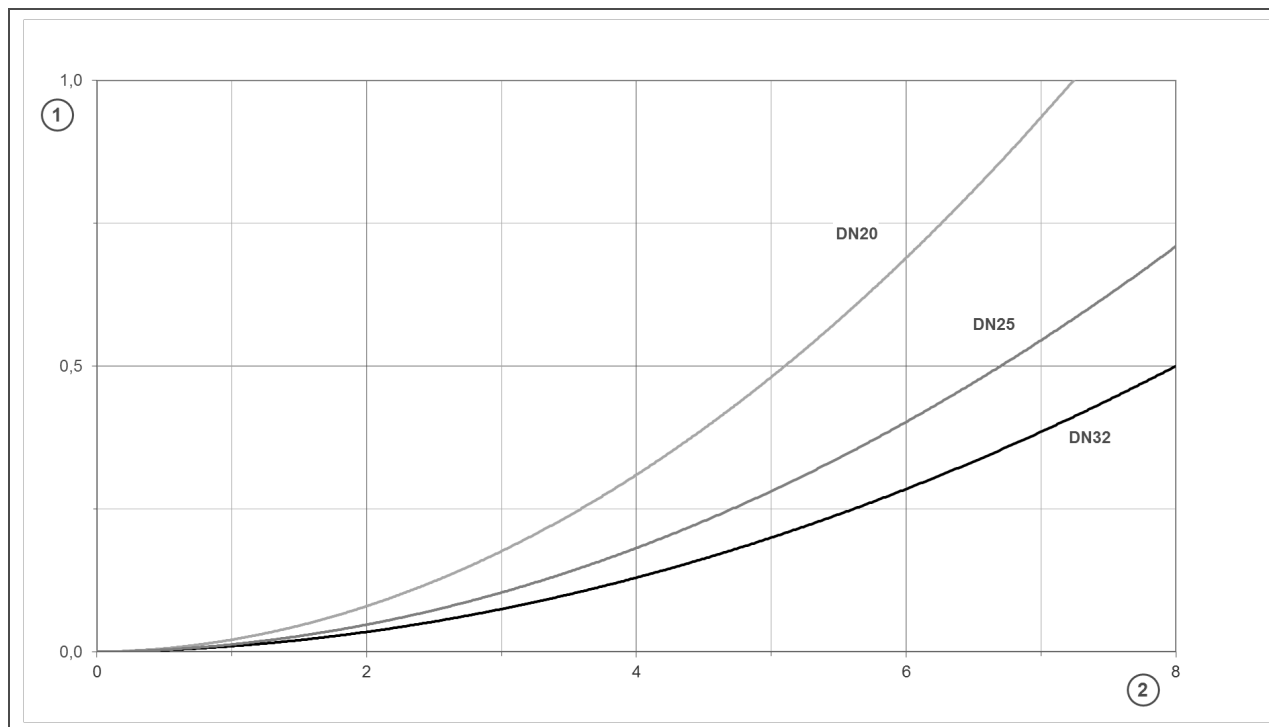
Dimensions et poids		pureliQ:R			pureliQ:RD		
		R20	R25	R32	RD20	RD25	RD32
Diamètre nominal de raccordement		DN 20	DN 25	DN 32	DN 20	DN 25	DN 32
Dimension de raccord		¾"	1"	1¼"	¾"	1"	1¼"
Raccord à la canalisation		DN 50					
A	Hauteur de montage jusqu'au milieu du raccord	mm 285					
B	Longueur de montage avec/sans raccord vissé	mm 185/100	mm 182/100	mm 191/100	mm 185/100	mm 182/100	mm 191/100
C	Distance au mur	mm ≥ 50					
A	Profondeur de montage jusqu'au milieu du raccord	mm 135	mm 135	mm 145	mm 135	mm 135	mm 145
E	Hauteur totale	mm 385			mm 405		
	Poids à vide	kg 1,6	kg 1,8	kg 2,0	kg 1,8	kg 2,0	kg 2,2
	Poids en service	kg ~ 2,1	kg ~ 2,3	kg ~ 2,5	kg ~ 2,3	kg ~ 2,5	kg ~ 2,7

Caractéristiques techniques II

Données de performance		R20	R25	R32	RD20	RD25	RD32
Débit nominal pour Δp 0,2 (0,5) bar	m ³ /h	3,2 (5,1)	4,2 (6,7)	5,0 (8,0)	-	-	-
Débit selon DIN EN 1567	m ³ /h	-	-	-	2,3	3,6	5,8
Valeur K _v	m ³ /h	7,2	9,5	11,3	-	-	-
Finesse du filtre	µm	100					
Largeur de maille sup./inf.	µm	120/80					
Pression de service	bar	2 – 16					
Pression nominale		PN 16					

Caractéristiques générales		R20	R25	R32	RD20	RD25	RD32
Débit nominal du rétrolavage pour une pression en amont de 4 bar	l	~ 4					
Température de l'eau	°C	5 – 30					
Température ambiante	°C	5 – 40					
Numéro d'enregistrement DVGW		NW-9301CT0031			NW-9311CT0032		
Numéro de certificat SVGW		1803-6727			1803-6728		
Service du gouvernement du Land de Vienne – Ville de Vienne		R-15.2.3-21-17496 R-15.2.1-22-17624					
Réf.		101 320	101 325	101 330	101 370	101 375	101 380

Courbe de perte de pression pureliQ:R



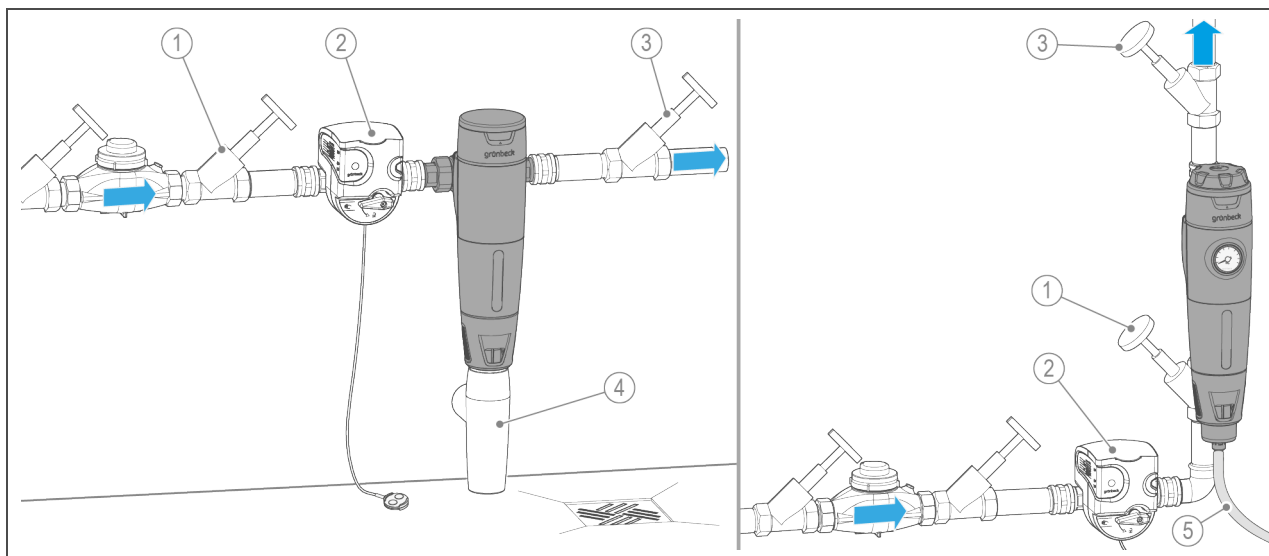
Pos.	Description	Pos.	Description
1	Pression différentielle en bars	2	Débit en m ³ /h

• Fiche produit

Filtre à rétrolavage pureliQ:R

Filtre à rétrolavage pureliQ:RD

Exemple de montage



Pos.	Désignation	Pos.	Désignation
1	Vanne d'arrêt entrée	2	Dispositif de sécurité protectliQ
3	Vanne d'arrêt sortie	4	Raccordement à la canalisation DN 50 avec siphon selon DIN EN 1717
5	Flexible côté bâtiment pour adaptateur de flexible (option)		

Conditions préalables au montage

Respecter les instructions d'installation locales, les directives générales et les caractéristiques techniques.

Le lieu de montage doit être à l'abri du gel et garantir la protection du filtre contre les produits chimiques, les colorants, les solvants et leurs vapeurs ainsi que l'exposition directe aux rayons du soleil.

Le lieu de montage doit être aisément accessible pour les travaux de maintenance.

Un raccordement à la canalisation (DN 50) doit être disponible pour l'évacuation de l'eau de rétrolavage. S'il n'est pas possible de prévoir une conduite d'eaux usées avec raccordement à la canalisation, il est possible d'utiliser l'adaptateur de flexible de manière optionnelle.

Le local d'installation doit être équipé d'un siphon. Si tel n'est pas le cas, un dispositif de sécurité contre les dégâts des eaux adéquat doit être installé. Nous recommandons l'utilisation d'un protectliQ:A.

Accessoires

Raccordement à la canalisation DN 50

Référence 188 875

Raccordement à la canalisation selon DIN EN 1717 avec siphon intégré pour déversement de l'eau de rétrolavage vers la canalisation.

Contact

Grünbeck Wasseraufbereitung GmbH
Josef-Grünbeck-Str. 1
D-89420 Hoechstädt
GERMANY

+49 (0)9074 41-0

+49 (0)9074 41-100

info@gruenbeck.com
www.gruenbeck.com

