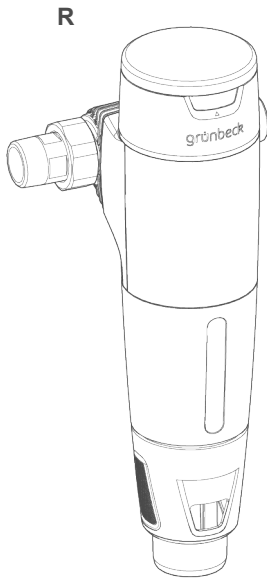


• Produktdatablad

Returskylningsfilter pureliQ:R

Returskylningsfilter pureliQ:RD



Returskylningsfilter pureliQ:R

Returskylningsfilter pureliQ:RD

Anvendelsesformål

Returskylningsfiltrene pureliQ:R og pureliQ:RD bruges til at filtrere drikkevand.

Returskylningsfiltret pureliQ:RD med trykformindsker er også egnet til justering af eftertrykket på aftapningssiden for at overholde det maks. tilladte driftstryk iht. DIN EN 806-2.

Filtrene kan bruges til anvendelser inden for tryk og undertryk. Returskylning og justering af eftertrykket på aftapningssiden fungerer kun ved anvendelse inden for trykområdet.

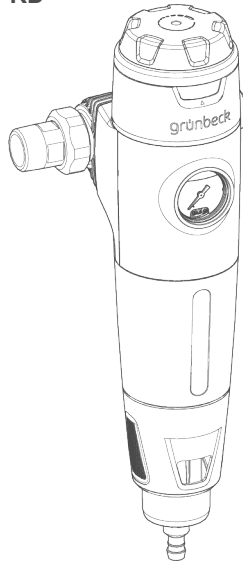
Filtrene kan ikke bruges i cirkulationsvand, der behandles med kemikalier.

Filtrene er ikke egnet til olier, fedtstoffer, opløsningsmidler, sæber og andre smørende medier og heller ikke til udskillelse af vandopløselige stoffer.

Returskylningsfiltrene pureliQ:R og pureliQ:RD er konstrueret iht. specifikationerne i DIN EN 13443-1 og DIN 19628 og beregnet til montering i drikkevandsinstallationer iht. DIN EN 806-2 (montering lige ved siden af vandmåleren).

De beskytter vandledningerne og de tilsluttede vandførende systemdele

RD



mod funktionsfejl og korrosionsskader grundet uopløste forurenende stoffer (partikler), som f.eks. rustpartikler, sand osv.

Funktionsmåde

Det ufiltrerede drikkevand strømmer ind i filtret gennem indgangssiden og trænger udefra og ind gennem filterelementet til rentvandsudgangen. På den måde tilbageholdes fremmedlegemer med en størrelse på > 100 µm.

Afhængigt af størrelse og vægt hæfter fremmedlegemer til filterelementet, eller de falder direkte ned i filtercylinderen.

Ved hjælp af den flow-optimerede trykformindsker konstrueret iht. DIN EN 1567 på returskylningsfiltret pureliQ:RD kan eftertrykket på aftapningssiden indstilles til 1 - 6 bar (fabriksindstilling 4 bar).

Ved at dreje returskylningsmekanismen til endestoppet åbnes kanalen. Vandet strømmer gennem den første si til filterelementet og gennem filterelementet i modsat retning af normal filtrering. Takket være den innovative Grünbeck-Vortex-teknologi løsnes de partikler, der hæfter til filterelementet, og de skylles ud i kloakken.

Returskylningen bør udføres i ca. 5 – 10 sekunder. Hvis der fortsat hæfter partikler til filterelementet, skal returskylningen gentages. Grünbeck anbefaler, at der udføres en returskylning hver 2. måned.

Opbygning

- Apparatet har en lukket overflade, der er let at rengøre.
- Afdækning til beskyttelse af filtercylinder og filterelement mod UV-lys.
- Skueglas integreret i afdækningen til registrering af filterelementets tilsmudsingsgrad.
- Filterhoved af trykbestandigt kunststof og tydelig aflæsning af intervalvisning til returskylningsintervallet.
- Filterelement af rustfrit stål.
- Drejelig klik-tilslutningsflange til enkel indstilling af gennemstrømningsretningen.
- Forskrninger til vandmåleren af afzinkningsbestandig messing.
- Fleksibel kloaktilslutning med integreret frit udløb.
- Slangeadapter til ren returskylning også uden kloaktilslutning på opstillingsstedet.
- På pureliQ:RD er der i filterhovedet integreret en trykformindsker med manometer til justering og visning af eftertrykket på udgangssiden.
- Alle dele, der kommer i kontakt med vand, overholder drikkevandsforordningen. Kontrolgrundlag: KTW, DVGW W 270, DIN 50930-6.

Leverancens indhold

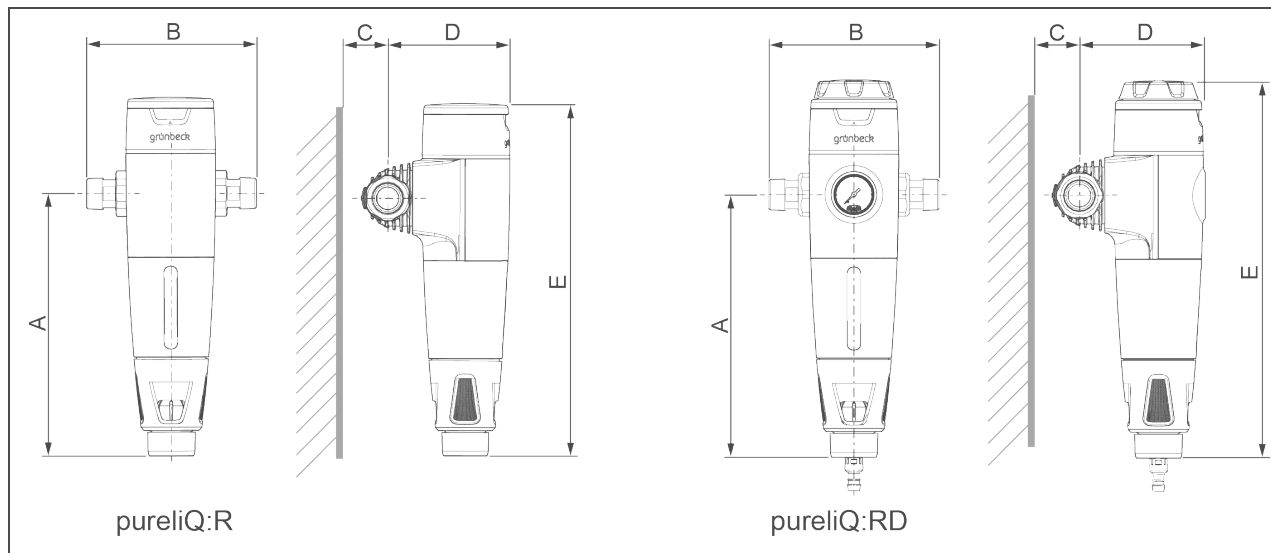
- Returskylningsfiltrene pureliQ:R eller pureliQ:RD komplette med filterelement og præmonteret klik-tilslutningsflange
- Vandmålerforskrning
- Pakninger
- Slangeadapter
- Kort vejledning

• **Produktdatablad**

Returskylningsfilter pureliQ:R

Returskylningsfilter pureliQ:RD

Tekniske data I



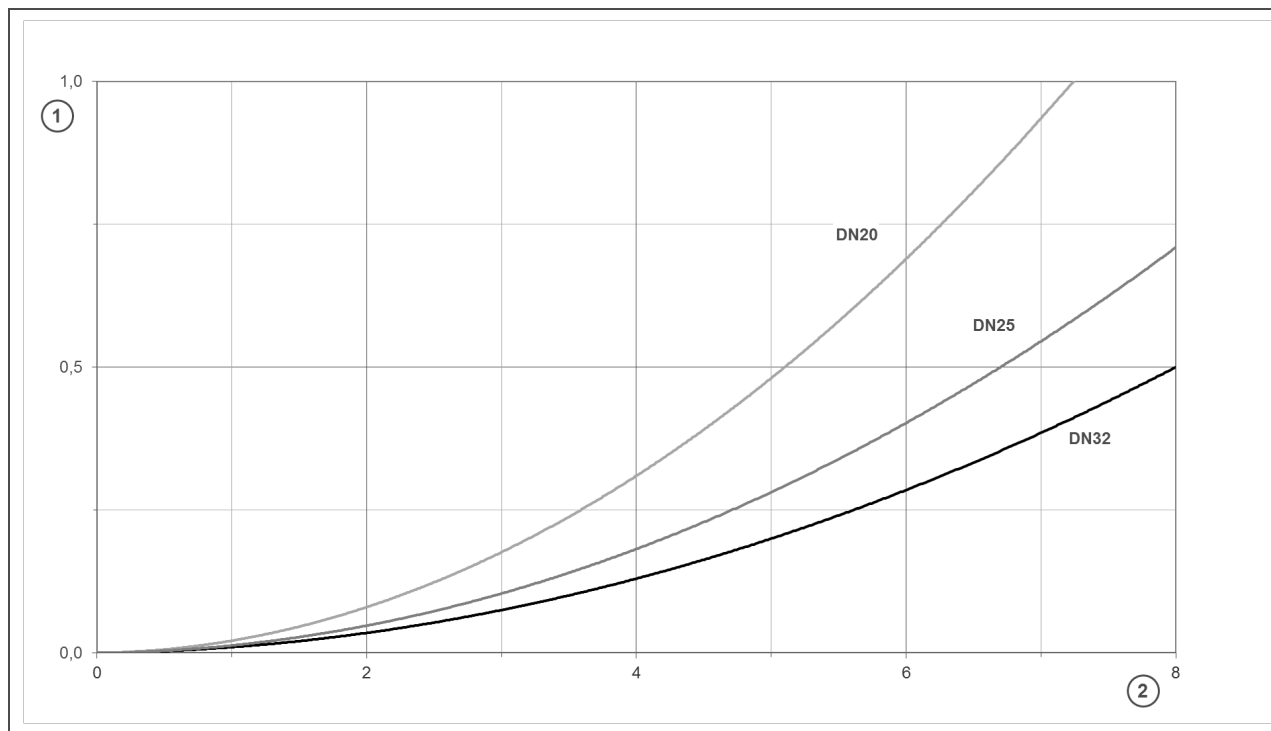
Mål og vægt		pureliQ:R			pureliQ:RD		
		R20	R25	R32	RD20	RD25	RD32
Tilslutningens nominelle bredde		DN 20	DN 25	DN 32	DN 20	DN 25	DN 32
Tilslutningsstørrelse		¾"	1"	1¼"	¾"	1"	1¼"
Kloaktilslutning		DN 50					
A Højde til midten af tilslutningen	mm	285					
B Monteringslængde med/uden forskruining	mm	185/100	182/100	191/100	185/100	182/100	191/100
C Vægafstand	mm	≥ 50					
D Dybde til midten af tilslutningen	mm	135	135	145	135	135	145
E Samlet højde	mm	385			405		
Tom vægt	kg	1,6	1,8	2,0	1,8	2,0	2,2
Driftsvægt	kg	~ 2,1	~ 2,3	~ 2,5	~ 2,3	~ 2,5	~ 2,7

Tekniske data II

Ydelsesdata		R20	R25	R32	RD20	RD25	RD32
Nominel gennemstrømning ved Δp 0,2 (0,5) bar	m ³ /h	3,2 (5,1)	4,2 (6,7)	5,0 (8,0)	-	-	-
Gennemstrømning iht. DIN EN 1567	m ³ /h	-	-	-	2,3	3,6	5,8
K _V -værdi	m ³ /h	7,2	9,5	11,3	-	-	-
Filterfinhed	µm	100					
Øverste / nederste gennemstrømningsbredde	µm	120/80					
Driftstryk	bar	2 - 16					
Nominelt tryk		PN 16					

Generelle data		R20	R25	R32	RD20	RD25	RD32
Returskylningsvandmængde ved 4 bar fortryk	l	~ 4					
Vandtemperatur	°C	5 – 30					
Omgivelsestemperatur	°C	5 – 40					
DVGW-registreringsnummer		NW-9301CT0031			NW-9311CT0032		
SVGW-certifikatnummer		1803-6727			1803-6728		
ÜA-registreringsnummer Amtet Wiener Landesregierung – byen Wien		R-15.2.3-21-17496 R-15.2.1-22-17624					
Ordrenr.		101 320	101 325	101 330	101 370	101 375	101 380

Tryktabskurve pureliQ:R

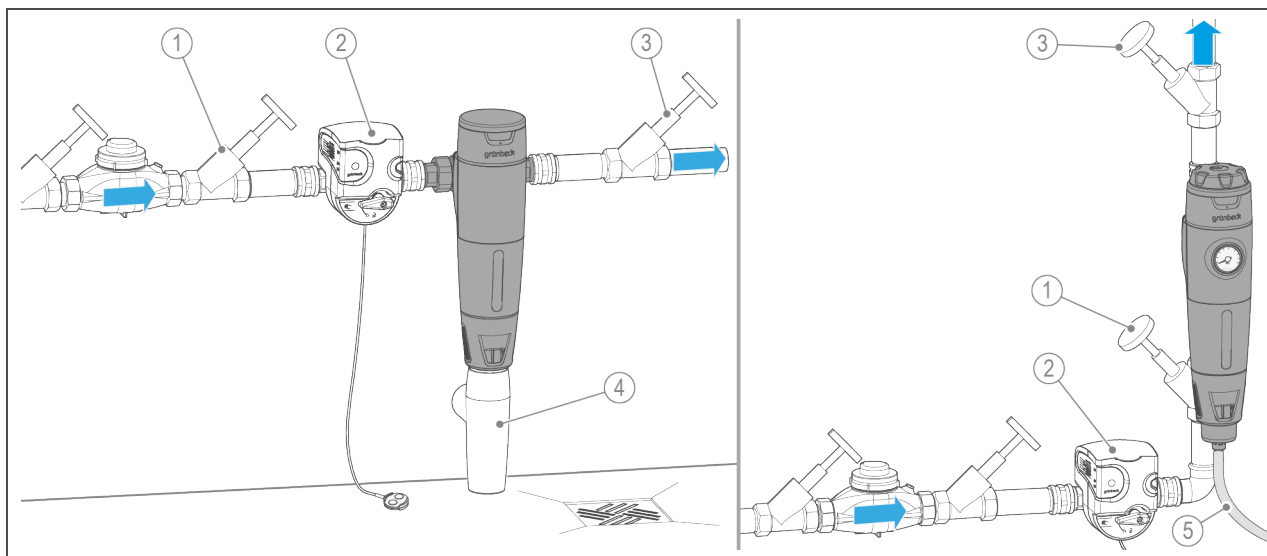


Pos.	Beskrivelse	Pos.	Beskrivelse
1	Differenstryk i bar	2	Gennemstrømning i m ³ /h

• Produktdatablad

Returskylningsfilter pureliQ:R
Returskylningsfilter pureliQ:RD

Monteringseksempel



Pos.	Betegnelse	Pos.	Betegnelse
1	Afspærringsventil indgang	2	Sikkerhedsanordning protectliQ
3	Afspærringsventil udgang	4	Kloaktilslutning DN 50 inkl. vandlås iht. DIN EN 1717
5	Slange til slangeadapter (ekstraudstyr) på opstillingsstedet		

Forberedelser til montering

Lokale installationsforskrifter, generelle retningslinjer og tekniske data skal overholdes.

Monteringsstedet skal være frostsikkert, ligesom filtret skal være beskyttet mod kemikalier, farvestoffer, opløsningsmidler, dampe derfra samt direkte sollys.

Der skal være let adgang til monteringsstedet med henblik på vedligeholdelse.

Der skal være en kloaktilslutning (DN 50) til afledning af returskylningsvandet. Hvis der ikke er mulighed for en spildevandsledning med kloaktilslutning på opstillingsstedet, kan slangeadapteren bruges.

Der skal være et gulv afløb i installationsrummet. Hvis det ikke forefindes, skal der installeres en passende sikkerhedsanordning for at undgå vandskader. Vi anbefaler, at du bruger en protectliQ:A.

Tilbehør

Kloaktilslutning DN 50

Ordrenr. 188 875

Kloaktilslutning iht. DIN EN 1717 med integreret vandlås til at lede returskylningsvandet ud i kloakken.

Kontakt

Grünbeck Wasseraufbereitung GmbH
Josef-Grünbeck-Str. 1
89420 Hoehstaedt;
GERMANY

☎ +49 (0)9074 41-0

✉ +49 (0)9074 41-100

info@gruenbeck.com
www.gruenbeck.com

