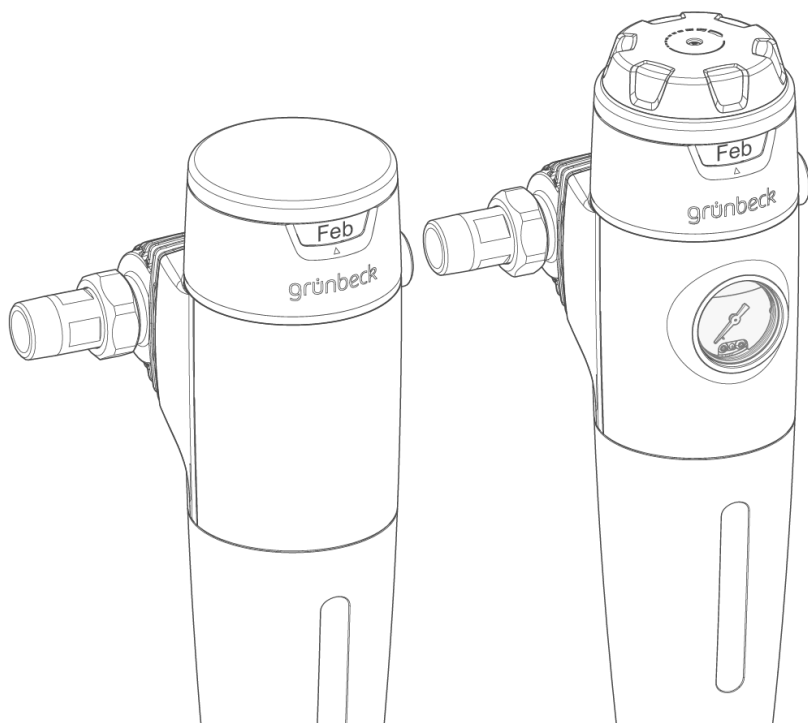


L'eau, c'est notre métier.




Filtre fin | pureliQ:K, pureliQ:KD

Notice d'utilisation


grünbeck

**Contact central**  
Germany

**Vente**

 +49 (0)9074 41-0

**Service après-vente**

 +49 (0)9074 41-333  
service@gruenbeck.de

**Disponibilité**

Du lundi au jeudi  
7h00 - 18h00

Vendredi  
7h00 - 16h00

Sous réserve de modifications techniques.  
© by Grünbeck Wasseraufbereitung GmbH

**Traduction de la notice d'utilisation originale**

Version : juin 2022

Réf. : TD3-AK000\_fr\_075

# Table des matières

<p><b>1 Introduction ..... 5</b></p> <p>1.1 Validité de la Notice d'utilisation ..... 5</p> <p>1.2 Identification du produit..... 6</p> <p>1.3 Symboles utilisés ..... 7</p> <p>1.4 Représentation des avertissements..... 7</p> <p>1.5 Exigences concernant le personnel..... 8</p> <hr/> <p><b>2 Sécurité..... 11</b></p> <p>2.1 Mesures de sécurité ..... 11</p> <p>2.2 Consignes de sécurité spécifiques au produit..... 12</p> <p>2.3 Comportement en cas d'urgence... 12</p> <hr/> <p><b>3 Description du produit ..... 13</b></p> <p>3.1 Utilisation conforme ..... 13</p> <p>3.2 Composants du produit..... 14</p> <p>3.3 Description du fonctionnement ..... 15</p> <p>3.4 Accessoires ..... 15</p> <hr/> <p><b>4 Transport et stockage ..... 16</b></p> <p>4.1 Transport ..... 16</p> <p>4.2 Stockage..... 16</p> <hr/> <p><b>5 Installation ..... 17</b></p> <p>5.1 Exigences à remplir par le lieu d'installation ..... 19</p> <p>5.2 Contrôle du contenu de la livraison..... 20</p> <p>5.3 Installation sanitaire ..... 21</p>	<p><b>6 Mise en service ..... 24</b></p> <p>6.1 Contrôle du produit ..... 24</p> <p>6.2 Réglage de l'affichage du mois ..... 25</p> <p>6.3 Réglage du réducteur de pression (pureliQ:KD) ..... 26</p> <p>6.4 Remise du produit à l'exploitant .... 27</p> <hr/> <p><b>7 Fonctionnement/utilisation ..... 28</b></p> <p>7.1 Installation de l'application Grünbeck myProduct..... 28</p> <hr/> <p><b>8 Entretien ..... 29</b></p> <p>8.1 Nettoyage ..... 29</p> <p>8.2 Intervalles ..... 30</p> <p>8.3 Inspection ..... 31</p> <p>8.4 Maintenance ..... 32</p> <p>8.5 Consommables..... 37</p> <p>8.6 Pièces de rechange ..... 38</p> <p>8.7 Pièces d'usure ..... 38</p> <p>8.8 Kits de service ..... 39</p> <hr/> <p><b>9 Défaut..... 41</b></p> <p>9.1 Observations ..... 41</p> <hr/> <p><b>10 Mise hors service..... 43</b></p> <p>10.1 Mise à l'arrêt temporaire ..... 43</p> <hr/> <p><b>11 Démontage et mise au rebut..... 44</b></p> <p>11.1 Démontage ..... 44</p> <p>11.2 Mise au rebut..... 45</p>
--	--

---

**12 Caractéristiques techniques ..... 46**

12.1 pureliQ:K ..... 46

12.2 Courbes de perte de pression  
pureliQ:K ..... 47

12.3 pureliQ:KD ..... 48

---

**13 Manuel de service ..... 50**

13.1 Protocole de mise en service ..... 50

13.2 Maintenance ..... 51

# 1 Introduction

Cette Notice d'utilisation s'adresse à l'exploitant, à l'opérateur et aux personnels qualifiés en vue de leur permettre une manipulation du produit sûre et efficiente. Cette Notice d'utilisation fait partie intégrante du produit.

- Avant d'utiliser le produit, lire attentivement cette Notice d'utilisation ainsi que les Notices d'utilisation des composants contenues dans cette Notice.
- Respecter toutes les consignes de sécurité et instructions opératoires.
- Conserver cette Notice d'utilisation ainsi que tous les autres documents conjointement applicables afin qu'ils soient disponibles en cas de besoin.

Les illustrations contenues dans cette Notice d'utilisation servent à la compréhension fondamentale et peuvent présenter des différences avec le modèle réel.

## 1.1 Validité de la Notice d'utilisation

Cette Notice d'utilisation est valable pour Produits suivants :

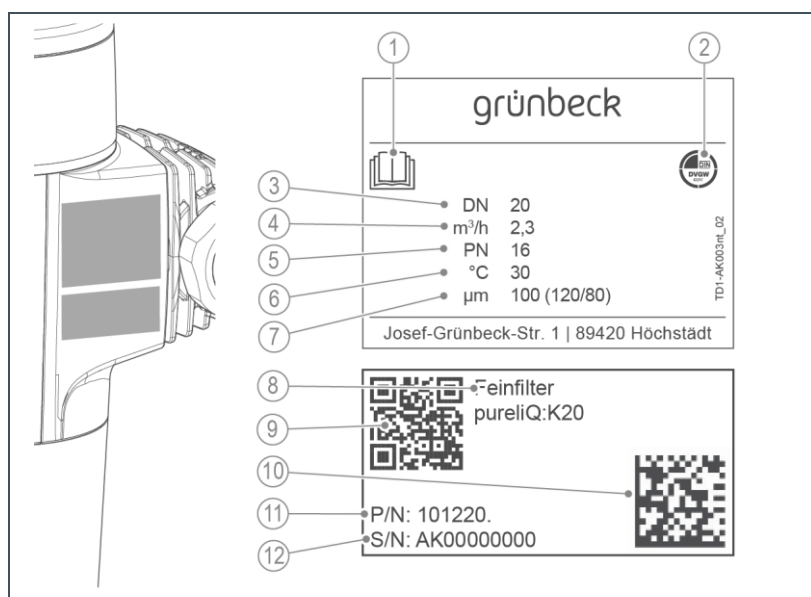
- Filtre fin pureliQ:K20/KD20 ( $\frac{3}{4}$ " , DN 20)
- Filtre fin pureliQ:K25/KD25 (1" , DN 25)
- Filtre fin pureliQ:K32/KD32 (1 $\frac{1}{4}$ " , DN 32)

## 1.2 Identification du produit

La désignation du produit et le numéro de référence sur la plaque signalétique vous permettent d'identifier votre produit.

- Vérifier si les produits mentionnés au chapitre 1.1 correspondent à votre produit.








La plaque signalétique se trouve sur le côté du filtre.



Désignation	
1	Respecter la notice d'utilisation
2	Marque de contrôle DVGW
3	Diamètre nominal de raccordement
4	Débit
5	Pression nominale
6	Température de l'eau

Désignation	
7	Finesse du filtre
8	Désignation du produit
9	Code QR
10	Code Data Matrix
11	Réf.
12	N° de série

## 1.3 Symboles utilisés

Symbole	Signification
	Danger et risque
	Information ou condition importante
	Information utile ou conseil pratique
	Documentation écrite requise
	Référence à des documents plus détaillés
	Tâches devant être exécutées uniquement par des personnels qualifiés
	Tâches devant être exécutées uniquement par le service après-vente

## 1.4 Représentation des avertissements

Cette Notice d'utilisation contient des consignes que vous devez respecter pour votre sécurité personnelle. Ces consignes sont accompagnées d'un signal d'avertissement et se présentent comme suit :






### TERME D'AVERTISSEMENT

Nature et source du danger

- Conséquences possibles
- ▶ Mesures de prévention

Les termes d'avertissement suivants définis selon le degré de dangerosité peuvent être utilisés dans le présent document :

Signal d'avertissement et terme d'avertissement	Conséquences en cas de non-respect des consignes	
 <b>DANGER</b>		Mort ou graves blessures
 <b>AVERTISSEMENT</b>	Dommages physiques	Mort ou graves blessures possibles
 <b>ATTENTION</b>		Possibilité de blessures de gravité moyenne ou de blessures légères
<b>REMARQUE</b>	Dommages matériels	Endommagement possible de composants, du produit et/ou de son fonctionnement ou d'un bien matériel dans son environnement

## 1.5 Exigences concernant le personnel

Au cours des différentes phases de vie du produit, différentes personnes sont amenées à effectuer différentes tâches sur le produit. Ces travaux exigent des qualifications différentes.

### 1.5.1 Qualification du personnel

Personnel	Conditions requises
Opérateur	<ul style="list-style-type: none"> <li>• Pas de connaissances techniques particulières</li> <li>• Connaissance des tâches attribuées</li> <li>• Connaissance des dangers possibles en cas de comportement non conforme</li> <li>• Connaissances des dispositifs de sécurité et mesures de protection requis</li> <li>• Connaissances des risques résiduels</li> </ul>
Exploitant	<ul style="list-style-type: none"> <li>• Connaissances techniques spécifiques au produit</li> <li>• Connaissances des dispositions légales concernant la prévention des accidents et la sécurité au travail</li> </ul>



Personnel	Conditions requises
Personnel qualifié <ul style="list-style-type: none"> <li>• Électrotechnique</li> <li>• Technique sanitaire (SHK)</li> <li>• Transport</li> </ul>	<ul style="list-style-type: none"> <li>• Formation technique</li> <li>• Connaissances des normes et prescriptions applicables</li> <li>• Connaissances relatives à la détection et à l'évitement de risques potentiels</li> <li>• Connaissances des dispositions légales concernant la prévention des accidents</li> </ul>
Service après-vente (SAV de l'usine/SAV contractuel)	<ul style="list-style-type: none"> <li>• Connaissances techniques approfondies spécifiques au produit</li> <li>• Formation dispensée par la société Grünbeck</li> </ul>

## 1.5.2 Autorisations du personnel

Le tableau suivant décrit quelles tâches doivent être exécutées par qui.

	Opérateur	Exploitant	Personnel qualifié	Service après vente
Transport et stockage		X	X	X
Installation et montage			X	X
Mise en service			X	X
Fonctionnement et utilisation	X	X	X	X
Nettoyage	X	X	X	X
Inspection	X	X	X	X
Maintenance		X	X	X
	Tous les six mois			
	Tous les ans		X	X
Élimination des dysfonctionnements		X	X	X
Entretien			X	X
Mise hors service et remise en service			X	X
Démontage et mise au rebut			X	X

### 1.5.3 Équipement de protection individuelle

Pour utiliser le produit, il n'est pas nécessaire de disposer d'un équipement de protection.

- ▶ **Recommandation** : Lors du remplacement de la cartouche filtrante et du nettoyage du tissu de support, porter des gants hygiéniques pour éviter toute contamination.



---

Gants de protection

---

## 2 Sécurité

### 2.1 Mesures de sécurité

- Mettre l'installation en service uniquement après que tous les composants ont été correctement montés.
- Respecter les prescriptions locales applicables en matière de protection de l'eau potable, de prévention des accidents et de sécurité au travail.
- Ne procéder à aucune modification, transformation ou extension sur le produit. Pour la maintenance et les réparations, utiliser uniquement des pièces de rechange d'origine.
- Garder les locaux fermés pour en interdire l'accès non autorisé de manière à protéger de risques résiduels des personnes vulnérables ou non instruites.
- Respecter les intervalles de maintenance (voir chapitre 8.2). Un non-respect peut avoir pour conséquence une contamination microbiologique de votre installation d'eau potable.

#### 2.1.1 Dangers du fait de la pression

- Certains composants peuvent se trouver sous pression. Il existe un danger de blessures et de dommages matériels du fait d'un écoulement d'eau ou de mouvements imprévus de composants de l'installation. Vérifier régulièrement l'étanchéité des conduites sous pression et du produit.
- Avant tous travaux de maintenance et de réparation, s'assurer que tous les composants concernés sont sans pression.

## 2.1.2 Groupe de personnes vulnérables

- Les enfants ne sont pas autorisés à jouer avec le produit.
- Ce produit n'est pas destiné à être utilisé par des personnes (enfants compris) à capacités limitées, possédant une expérience ou des connaissances insuffisantes. Sauf dans la mesure où elles sont sous surveillance, ont été instruites de l'utilisation du produit en toute sécurité et comprennent les dangers en décollant.
- Les opérations de nettoyage et de maintenance ne peuvent pas être effectuées par des enfants.

## 2.2 Consignes de sécurité spécifiques au produit



### AVERTISSEMENT

Encrassement excessif au niveau de la cartouche filtrante

- Danger pour la santé en raison de la pollution de l'eau potable.
- ▶ Respectez les intervalles d'inspection et de remplacement de la cartouche filtrante (selon DIN EN 806-5, au plus tard tous les 6 mois).

## 2.3 Comportement en cas d'urgence

### 2.3.1 En cas de fuite d'eau

1. Fermer les vannes d'arrêt pour le débit d'eau en amont et en aval du produit.
2. Localiser la fuite.
3. Éliminer la cause de la fuite d'eau.

## 3 Description du produit

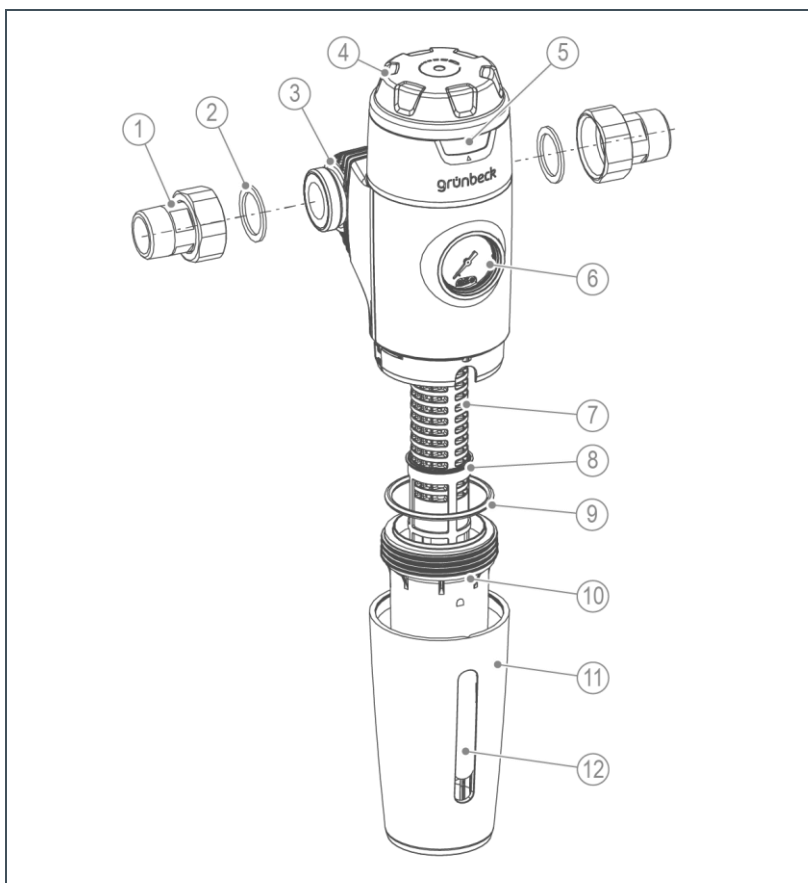
### 3.1 Utilisation conforme

- Les filtres fins pureliQ:K et pureliQ:KD sont destinés à la filtration de l'eau potable.
- Le filtre fin pureliQ:KD à réducteur de pression sert en plus au réglage de la pression aval côté prélèvement pour le respect de la pression de service max. admissible selon DIN EN 806-2. Le réglage de la pression aval côté prélèvement fonctionne seulement en cas d'utilisation dans la plage de pression.
- Les filtres peuvent être utilisés dans la plage de pression et de dépression.
- Les filtres sont conçus conformément aux consignes des normes DIN EN 13443-1 et DIN 19628, et sont destinés au montage dans une installation d'eau potable selon DIN EN 806-2 (montage directement en aval du compteur d'eau).
- Ils protègent les conduites d'eau et les éléments du système conduisant de l'eau raccordés à celles-ci contre les dysfonctionnements et les dommages par corrosion dus aux impuretés en suspension (particules), telles que par ex. rouille, sable, etc.

#### 3.1.1 Utilisation incorrecte prévisible

- Les filtres ne peuvent pas être utilisés pour les eaux de circuit traitées avec des produits chimiques.
- Les filtres ne conviennent ni pour les huiles, les graisses, les solvants, les savons et autres matières lubrifiantes ni pour la séparation des substances solubles dans l'eau.

## 3.2 Composants du produit



### Désignation

- |   |  |
|---|--|
| 1 | Raccord vissé pour compteur d'eau            |
| 2 | Joint  |
| 3 | Bride de raccordement à clic                 |
| 4 | Volant du réducteur de pression              |
| 5 | Disque de maintenance avec affichage du mois |

### Désignation

- |    |                                |
|----|--------------------------------|
| 6  | Manomètre                      |
| 7  | Tissu de support               |
| 8  | Cartouche filtrante            |
| 9  | Joint torique cloche de filtre |
| 10 | Cloche de filtre               |
| 11 | Couvercle de cloche de filtre  |
| 12 | Regard                         |

### 3.3 Description du fonctionnement

L'eau potable non filtrée arrive dans le filtre par l'entrée et circule alors de l'extérieur vers l'intérieur dans la cartouche filtrante vers la sortie d'eau pure. Durant ce processus, les particules étrangères de taille > 100 µm sont retenues.

Selon leur taille et leur poids, les particules étrangères restent collées à la cartouche filtrante ou tombent directement dans la cloche du filtre.

En outre, avec le filtre fin pureliQ:KD, le réducteur de pression à débit optimisé conçu en conformité avec la norme DIN EN 1567 permet de régler la pression aval côté prélèvement sur 1 – 6 bar (réglage usine 4 bar).

### 3.4 Accessoires

Il est possible de post-équiper votre produit avec des accessoires. L'agent commercial responsable de votre région et le siège de la société Grünbeck se tiennent à votre disposition pour toute information complémentaire.

Figure	Produit	Réf.
	<b>Cartouche filtrante 50 µm (2 pièces)</b>	<b>103 068</b>
	<b>Cartouche filtrante 20 µm (2 pièces)</b>	<b>103 071</b>
	<b>Cartouche filtrante 5 µm (2 pièces)</b>	<b>103 081</b>
Les cartouches filtrantes de 5 µm, 20 µm et 50 µm ne sont pas admissibles pour les installations d'eau potable selon DIN EN 13443-1.		

# 4 Transport et stockage

## 4.1 Transport

- ▶ Transportez le produit uniquement dans son emballage d'origine.

## 4.2 Stockage

- ▶ Stocker le produit à l'abri des influences suivantes :
  - L'humidité
  - Les intempéries comme le vent, la pluie, la neige, etc.
  - Le gel, l'exposition directe aux rayons du soleil, les fortes chaleurs
  - Les produits chimiques, les colorants, les solvants et leurs vapeurs



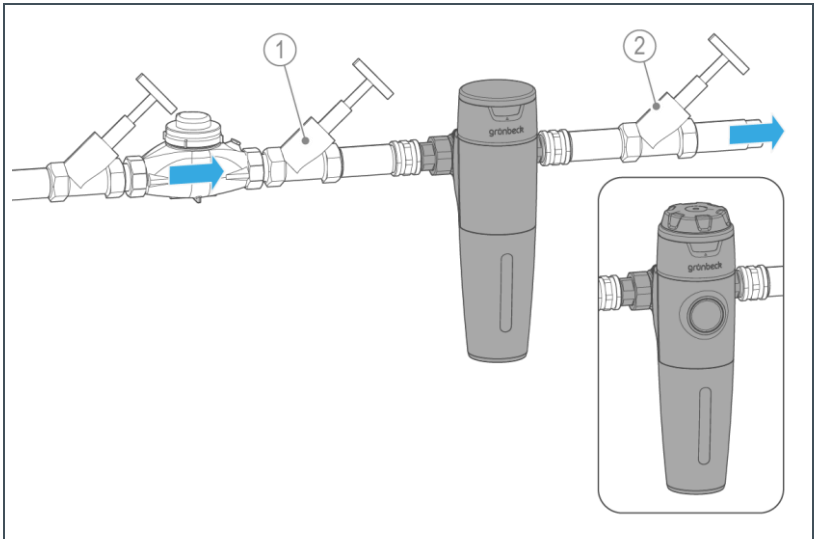
# 5 Installation



L'installation du produit constitue une intervention importante dans l'installation d'eau potable et doit être effectuée uniquement par un personnel qualifié.

Le produit est monté conformément aux normes DIN EN 806-2 et DIN EN 1717 dans la conduite d'eau froide en aval du compteur d'eau et en amont des conduites de distribution ou des appareils à protéger.

## Exemple de montage dans une conduite horizontale



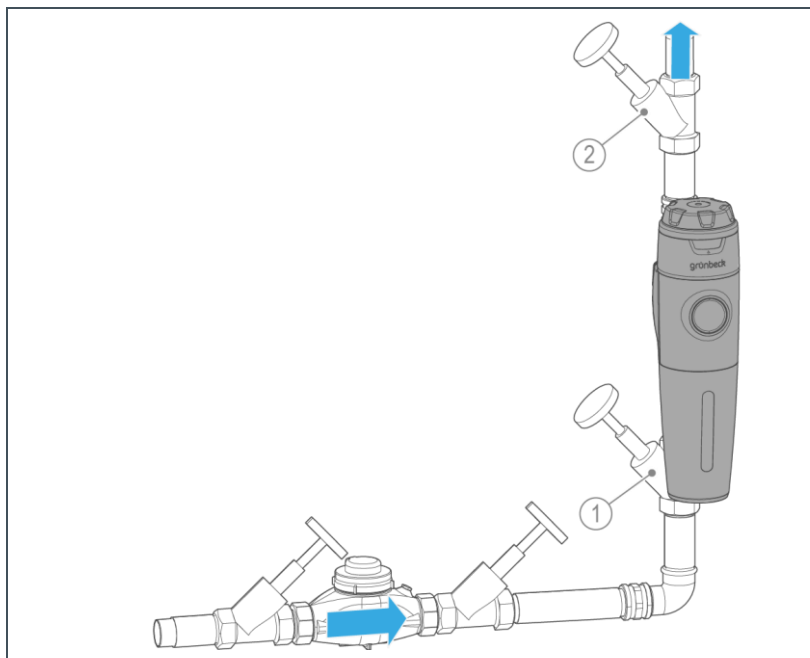
### Désignation

1 Vanne d'arrêt entrée

### Désignation

2 Vanne d'arrêt sortie

## Exemple de montage dans une conduite verticale



### Désignation

1 Vanne d'arrêt entrée

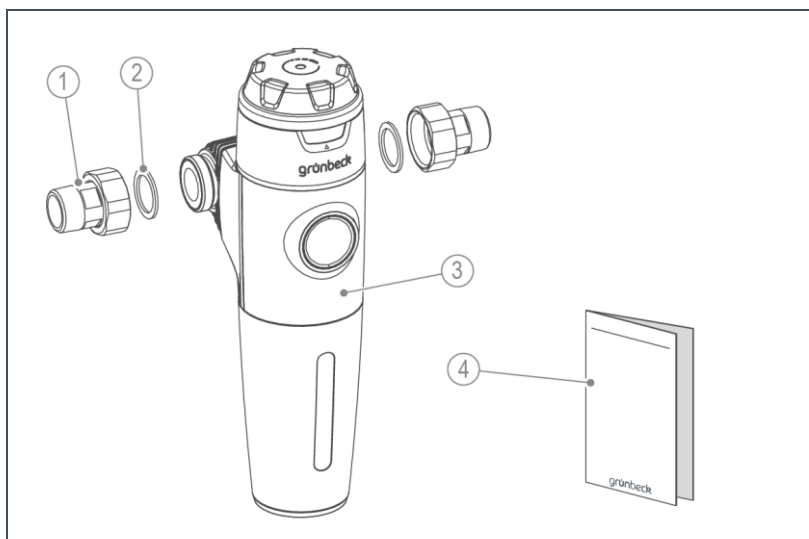
### Désignation

2 Vanne d'arrêt sortie

## 5.1 Exigences à remplir par le lieu d'installation

- Le lieu d'installation doit être à l'abri du gel et garantir la protection du filtre contre les produits chimiques, les colorants, les solvants et leurs vapeurs ainsi que l'exposition directe aux rayons du soleil.
- Le lieu d'installation doit être éloigné des sources de chaleur (par ex. machines à laver, chaudières et conduites d'eau chaude).
- Le local d'installation doit être équipé d'un siphon. Si tel n'est pas le cas, un dispositif de sécurité contre les dégâts des eaux adéquat doit être installé.
- Le lieu d'installation doit être suffisamment éclairé, aéré et ventilé.
- Le lieu d'installation doit être aisément accessible pour les travaux de maintenance.

## 5.2 Contrôle du contenu de la livraison



### Désignation

- 1 Raccord vissé pour compteur d'eau
- 2 Joint

### Désignation

- 3 Filtre fin pureliQ:K ou pureliQ:KD
- 4 Notice abrégée

- Vérifier si le contenu de la livraison est au complet et ne présente pas d'endommagements.



Le film en plastique transparent sert de protection pour le transport et contre les saletés.

- Le laisser sur l'appareil pendant le montage et la phase de construction pour éviter de salir le boîtier blanc.

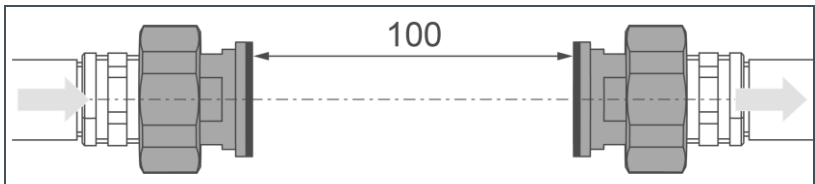
## 5.3 Installation sanitaire



Grâce à la bride de raccordement à clic, le filtre peut être modifié en fonction du sens de débit local.

Il est possible de monter le filtre dans une conduite d'eau horizontale ou verticale.

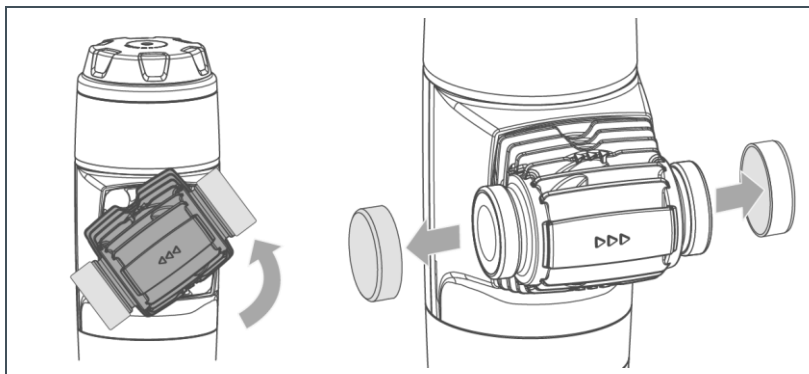
### 5.3.1 Préparer la conduite



- ▶ Installer le raccord vissé pour compteur d'eau dans la conduite.
- » L'écart entre les deux joints doit être de 100 mm.

### 5.3.2 Montage de la bride de raccordement

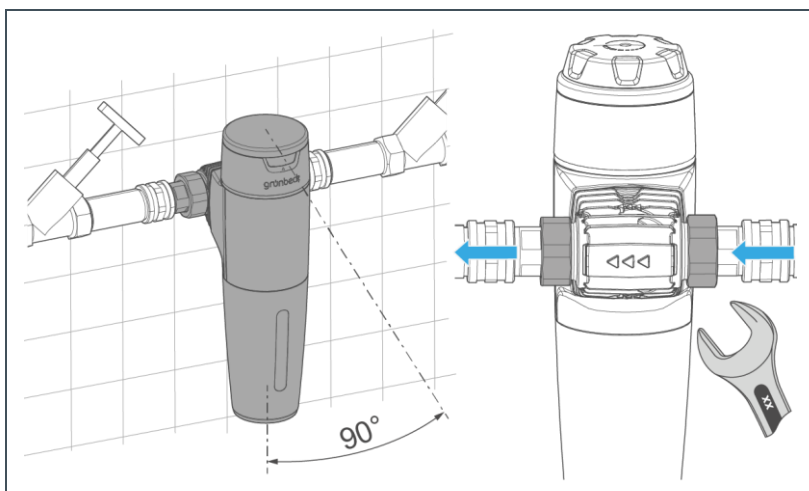
1. Contrôler le sens de débit local.
2. Laisser les capuchons sur les filetages.



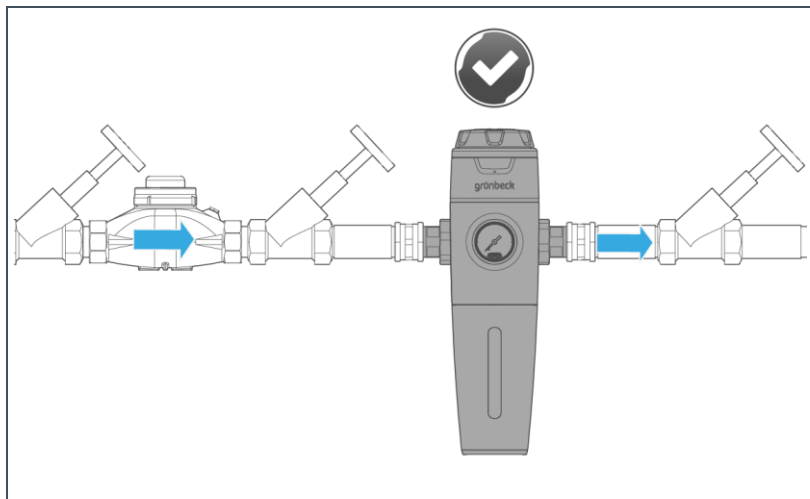
3. Tourner la bride de raccordement à clic dans la position correspondant au sens de débit (voir indication sur la bride de raccordement à clic).

» La flèche doit correspondre au sens de débit de l'eau.

4. Retirer les capuchons.



5. Bien visser la bride de raccordement à clic avec les écrous-raccords.



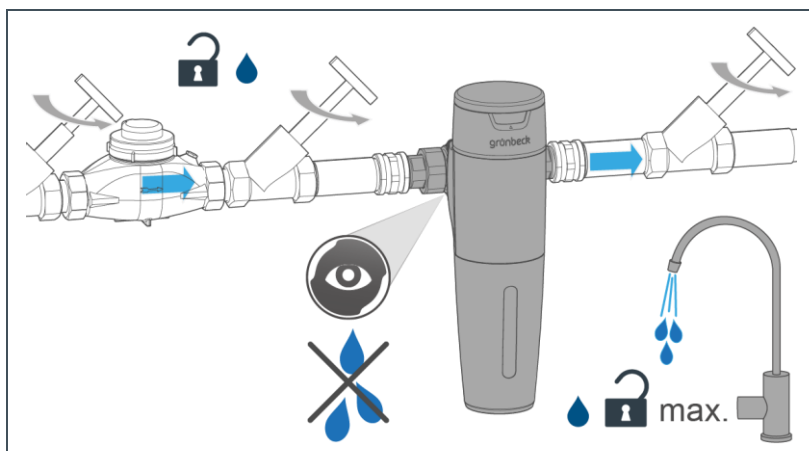
» Le filtre est monté.

## 6 Mise en service



La première mise en service du produit doit être effectuée uniquement par le service après-vente.

### 6.1 Contrôle du produit



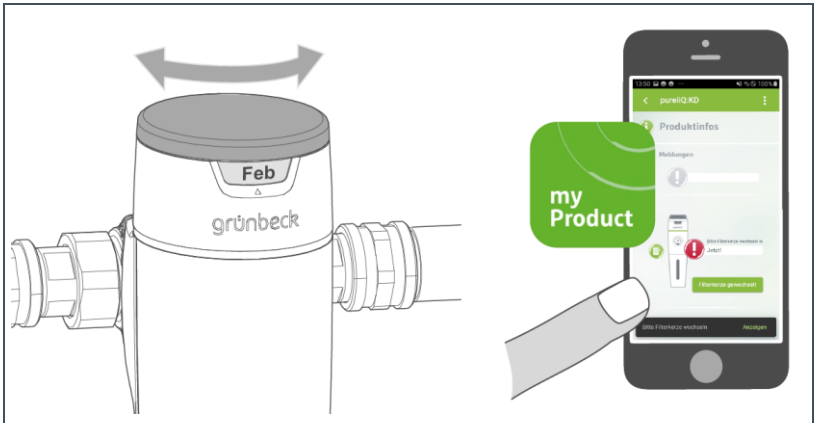
1. Ouvrir les vannes d'arrêt.
2. Ouvrir au maximum le point de prélèvement d'eau le plus proche en aval du filtre.
  - » Le filtre est purgé.
3. Vérifier l'étanchéité du filtre.
4. Consigner la première mise en service dans le manuel de service (voir chapitre 13).
  - » Le filtre est en service.



## 6.2 Réglage de l'affichage du mois



L'application Grünbeck myProduct vous envoie un message sur le remplacement en temps opportun des cartouches filtrantes (voir chapitre 7.1).

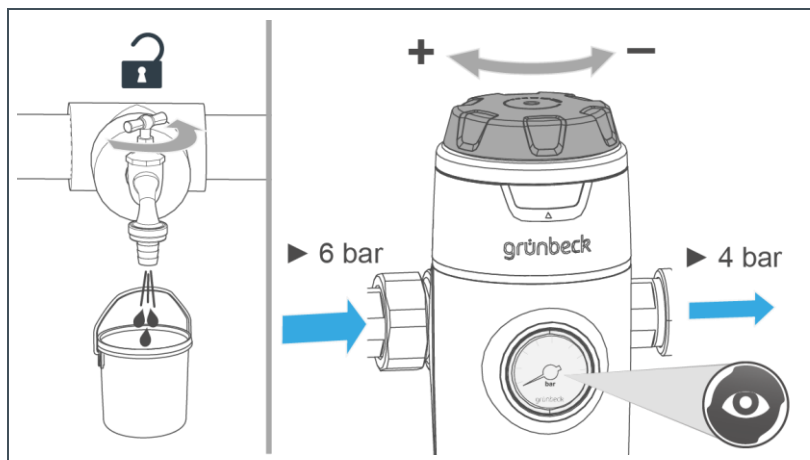


- Régler le disque de maintenance sur le mois de la prochaine maintenance (ou sur le mois du prochain remplacement des cartouches filtrantes - au plus tard tous les 6 mois).

## 6.3 Réglage du réducteur de pression (pureliQ:KD)

Le réglage d'usine du réducteur de pression est sur 4 bars.

Vous pouvez modifier cette valeur comme suit :



1. Régler la pression aval désirée avec le volant du réducteur de pression (tourner vers la droite = augmentation de la pression, tourner vers la gauche = diminution de la pression).
2. Ouvrir puis fermer un point de prélèvement d'eau.
  - » La pression aval se règle.
3. Lire la pression aval effective sur le manomètre.
4. Recommencer les étapes 1 à 3 jusqu'à ce que la pression souhaitée soit atteinte.
  - » La pression aval nécessaire est réglée.



Le réglage de la pression en aval se fait selon DIN EN 806-2.

- Tenir compte de la pression de service max. admise.

## 6.4 Remise du produit à l'exploitant

- ▶ Expliquez à l'exploitant le fonctionnement du produit.
- ▶ Initier l'exploitant à l'aide de la notice d'utilisation et répondez à ses questions.
- ▶ Attirez l'attention de l'exploitant sur les nécessaires interventions d'inspection et de maintenance.
- ▶ Remettre à l'exploitant tous les documents à conserver.

### 6.4.1 Mise au rebut de l'emballage

- ▶ Mettre le matériel d'emballage au rebut dès qu'il n'est plus nécessaire (voir le chapitre 11.2).

## 7 Fonctionnement/utilisation

Le fonctionnement du filtre s'effectue automatiquement et n'a pas besoin d'être commandé.

- ▶ Inspecter régulièrement le filtre en service (voir chapitre 8.3).
- ▶ Remplacer régulièrement les cartouches filtrantes (voir chapitre 8.4.1).
- ▶ Rincer le filtre après un arrêt temporaire (voir chapitre 10.1).

### 7.1 Installation de l'application Grünbeck myProduct



L'application myProduct de Grünbeck vous permet d'enregistrer votre produit.

Vous recevez ainsi un rappel concernant le remplacement de la cartouche filtrante ainsi que des informations supplémentaires sur votre produit.

- ▶ Téléchargez l'application myProduct de Grünbeck et installez-la sur votre appareil mobile.
- » L'enregistrement du produit permet de prolonger la garantie de 1 an.

## 8 Entretien

L'entretien comprend le nettoyage, l'inspection et la maintenance du produit.



La responsabilité de l'inspection et de la maintenance est soumise aux exigences locales et nationales. L'exploitant est responsable du respect des travaux d'entretien prescrits.



Si vous signez un contrat d'entretien, vous aurez l'assurance que les travaux de maintenance seront effectués en temps voulu.

- ▶ Utilisez uniquement des pièces de rechange et pièces d'usure originales de la société Grünbeck.

### 8.1 Nettoyage

#### REMARQUE

Ne pas nettoyer le produit avec des produits de nettoyage contenant de l'alcool/des solvants.

- Ces substances endommagent les composants en matière plastique.
- ▶ Utiliser une solution savonneuse douce/de pH neutre.
- ▶ Nettoyer le produit uniquement de l'extérieur.
- ▶ Ne pas utiliser de détergents agressifs ou abrasifs.
- ▶ Essuyer les surfaces avec un chiffon humide.

## 8.2 Intervalles



Des travaux d'inspection et de maintenance réguliers permettent de reconnaître les défauts à temps et, éventuellement, d'éviter les défaillances du produit.

- ▶ En votre qualité d'exploitant, c'est vous qui définissez quels composants exigent une inspection et une maintenance et à quels intervalles (en fonction de la charge). Ces derniers obéissent aux données réelles, par ex. : état de l'eau, degré de pollution, influences en provenance de l'environnement, consommation, etc.

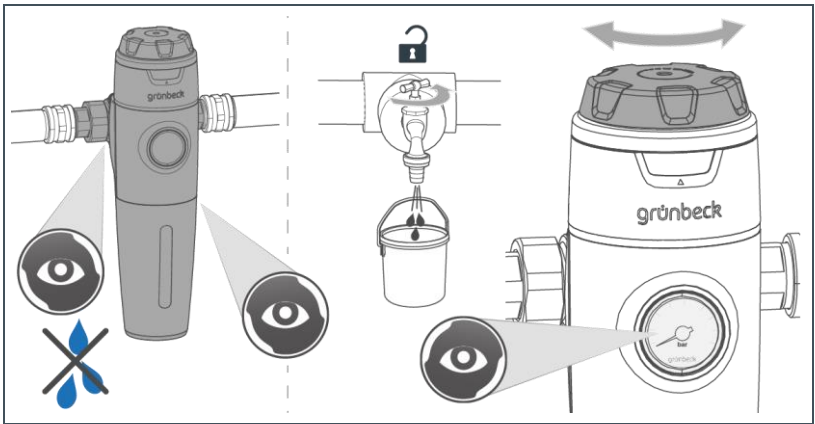
Le tableau des intervalles suivant représente les intervalles minimum pour les tâches à effectuer.

Tâche	Intervalle	Activités
Inspection	2 mois	<ul style="list-style-type: none"> <li>• Contrôle visuel/du fonctionnement</li> <li>• Lire la pression (pour pureliQ:KD)</li> </ul>
Maintenance	6 mois	<ul style="list-style-type: none"> <li>• Remplacer la cartouche filtrante</li> <li>• Nettoyer le support textile (si nécessaire)</li> <li>• Contrôle de l'état et de l'étanchéité</li> <li>• Régler le disque de maintenance</li> </ul>
	Un fois par an si besoin	<ul style="list-style-type: none"> <li>• Remplacer la cartouche filtrante</li> <li>• Vérifier l'état d'usure des joints toriques/joints plats</li> <li>• Vérifier leur bon positionnement</li> </ul>
Entretien	5 ans	<ul style="list-style-type: none"> <li>• Recommandation : Remplacer le support textile, le manomètre, le réducteur de pression, les joints</li> </ul>
	10 ans	<ul style="list-style-type: none"> <li>• Recommandation : Remplacement de la cloche de filtre</li> </ul>

## 8.3 Inspection

En qualité d'exploitant, vous pouvez procéder vous-même aux inspections à effectuer régulièrement.

- ▶ Effectuer une inspection au moins tous les 2 mois de la manière suivante.



1. Vérifier l'étanchéité et le fonctionnement de l'installation.
  2. Lire la pression au repos (débit nul) pour pureliQ:KD.
  3. Ouvrir entièrement un point de prélèvement d'eau (créer un débit max.) et relever la pression d'écoulement.
- ▶ Remplacer la cartouche filtrante si l'encrassement de la cartouche filtrante augmente et/ou si la pression de l'eau baisse dans le réseau de conduites.

## 8.4 Maintenance

Pour garantir à long terme le parfait fonctionnement du produit, il y a lieu d'effectuer certains travaux réguliers. La norme DIN EN 806-5 recommande des interventions de maintenance régulières pour assurer un fonctionnement sans défaut et hygiénique du produit.



### AVERTISSEMENT

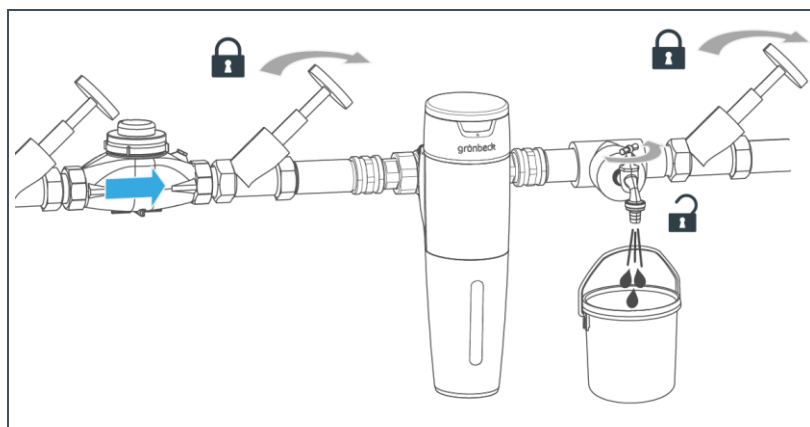
Cartouche filtrante remplacée de manière irrégulière et support textile encrassé

- Danger pour la santé en raison de la pollution de l'eau potable.
- ▶ Respecter les intervalles d'inspection et de remplacement de la cartouche filtrante (selon DIN EN 806-5, au plus tard tous les 6 mois).
- ▶ Mettre au rebut la cartouche filtrante usée.

### 8.4.1 Maintenance semestrielle

Pour effectuer la maintenance semestrielle, procéder comme suit :

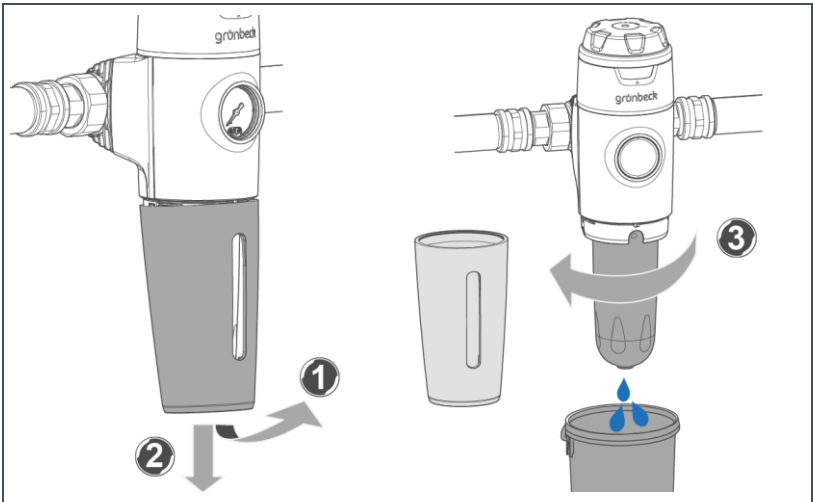
#### 8.4.1.1 Préparation du remplacement de la cartouche filtrante





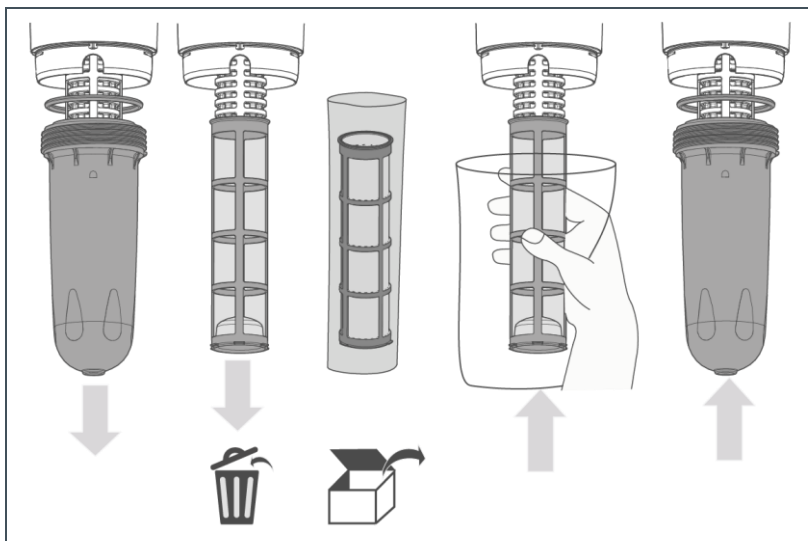
1. Placer un seau (d'au moins 10 l) sous le filtre.
2. Fermer les vannes d'arrêt à l'entrée et à la sortie.
3. Ouvrir un point de prélèvement d'eau et attendre quelques secondes.
  - » La pression présente dans le produit et dans les canalisations est évacuée.

### 8.4.1.2 Démontez le couvercle de cloche de filtre



1. Basculer le couvercle de cloche de filtre vers l'avant.
2. Retirer le couvercle de cloche de filtre vers le bas.
3. Dévisser la cloche de filtre à la main. Utiliser une clé à angle si besoin.
  - » Vous avez détaché la cloche de filtre et vous pouvez remplacer la cartouche filtrante.

### 8.4.1.3 Remplacer la cartouche filtrante de manière hygiénique

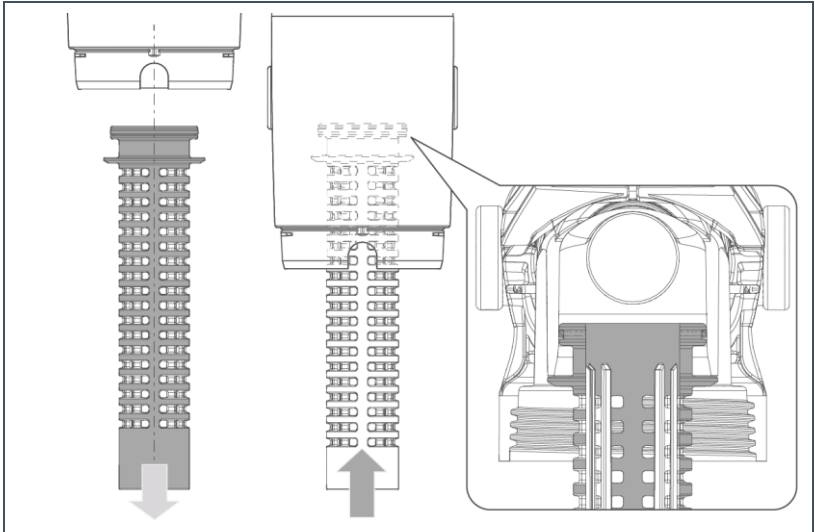


1. Retirer le joint torique avec la cloche de filtre.
2. Retirer la cartouche filtrante usée du support textile.
3. Mettre au rebut la cartouche filtrante usée (voir chapitre 11.2).

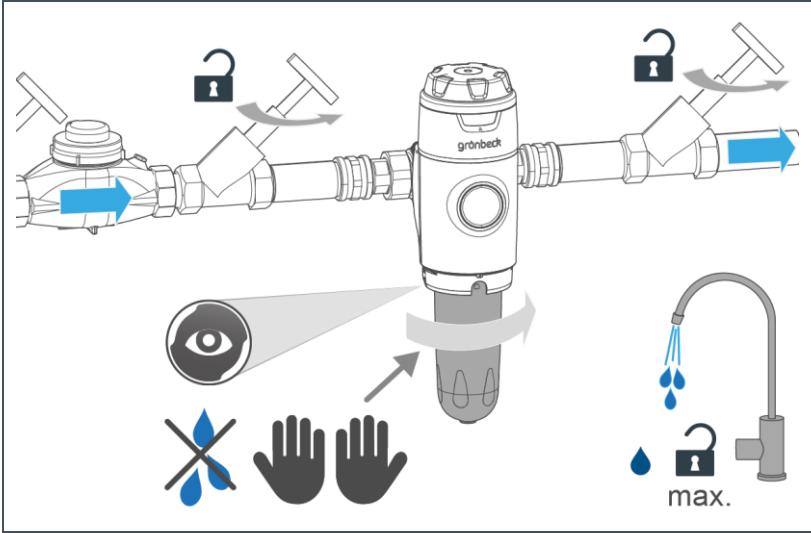


Pour des raisons d'hygiène, la nouvelle cartouche filtrante et le support textile ne doivent pas être touchés à mains nues.

- Porter des gants hygiéniques.



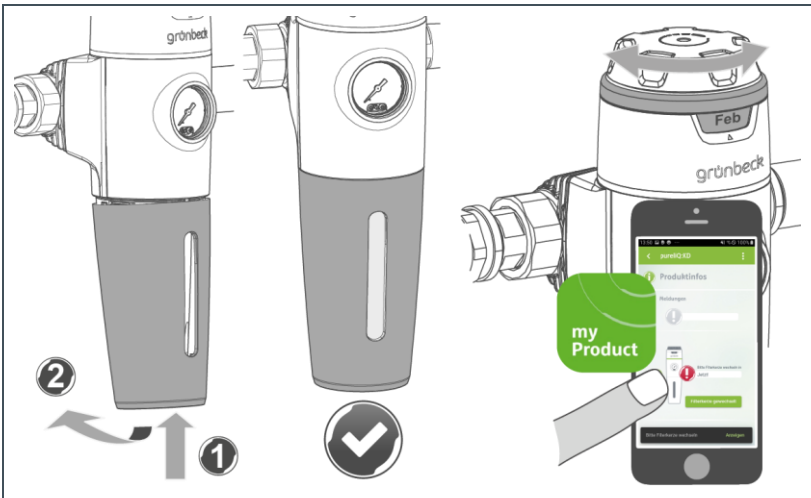
4. En cas de fort encrassement, nettoyer le tissu de support.
  - a Retirer le support textile par le bas.
  - b Rincer le support textile avec de l'eau.
  - c Pousser le support textile jusqu'en butée dans la tête de filtre.
5. Pousser la nouvelle cartouche filtrante emballée dans le film sur le support textile.
6. Contrôler l'état de propreté des surfaces d'étanchéité et du joint torique de la cloche de filtre.
7. Si besoin, remplacer le joint torique de la cloche de filtre.



8. Nettoyer la cloche de filtre à l'eau claire.

9. Visser la cloche de filtre à la main jusqu'en butée – ne pas utiliser de clé à sangle.

#### 8.4.1.4 Pose du couvercle de cloche de filtre



1. Poser le couvercle de cloche de filtre à l'avant.
  2. Rabattre le couvercle de cloche de filtre vers l'arrière.
  3. Régler la date de la prochaine maintenance (voir chapitre 6.2).
- Mettre le filtre en service (voir chapitre 6.1).

### 8.4.2 Maintenance annuelle si besoin

En cas de détection d'une fuite ou d'un dysfonctionnement, effectuer un contrôle d'usure en complément de la maintenance semestrielle :

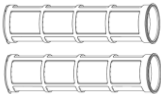
1. Contrôler l'état d'usure des joints toriques et des joints plats.
2. Contrôler la bonne fixation du filtre dans la conduite.
3. Remplacer les composants usés.

## 8.5 Consommables

### REMARQUE

La cartouche filtrante ne peut pas être nettoyée.

- Risque de salissures contraires à l'hygiène.
- Mettre au rebut la cartouche filtrante usée.

Figure	Produit	Quantité	Réf.
	Cartouche filtrante 100 µm	2 pièces	<b>101 272</b>

## 8.6 Pièces de rechange

Une vue d'ensemble des pièces de rechange est disponible dans le catalogue des pièces de rechange à l'adresse [www.grünbeck.com](http://www.grünbeck.com). Les pièces de rechange sont disponibles auprès de la représentation Grünbeck compétente pour votre région.

## 8.7 Pièces d'usure



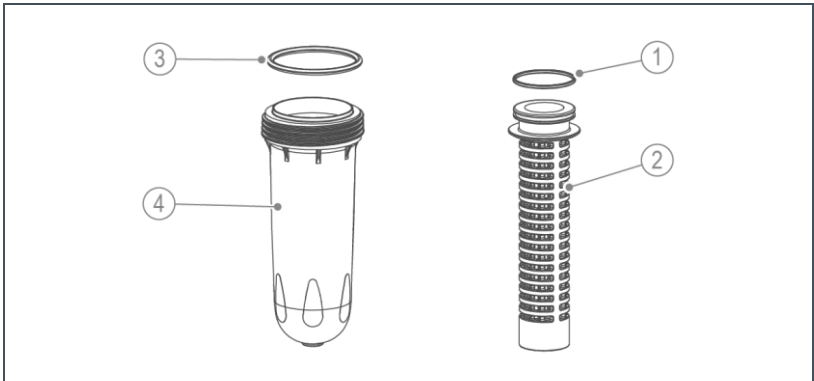
Le remplacement des pièces d'usure doit être effectué uniquement par un personnel qualifié.

Les pièces d'usure sont référencées ci-dessous :

- Joints (joints toriques)
- ▶ Faire remplacer les joints en cas de fuites, de dommages ou de déformations.
- ▶ Faire remplacer les composants défectueux ou usés (voir chapitre 8.8).

## 8.8 Kits de service

### 8.8.1 Kits de service pour pureliQ:K



#### Désignation

- 1 Joint torique support textile
- 2 Support textile

#### Désignation

- 3 Joint torique cloche de filtre
- 4 Cloche de filtre

Désignation	Composé de	Réf.	Intervalle de remplacement recommandé
<b>Kit de service I</b>	<ul style="list-style-type: none"> <li>• Jeu de joints</li> <li>• Support textile</li> </ul>	<b>101 671e</b>	5 ans
<b>Kit de service II</b>	<ul style="list-style-type: none"> <li>• Kit de service I</li> <li>• Cloche de filtre</li> </ul>	<b>101 672e</b>	10 ans

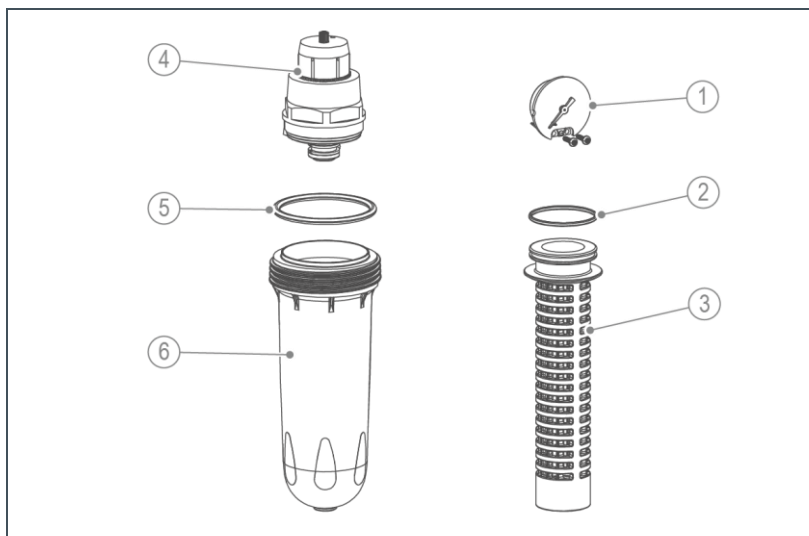
#### Outils nécessaires

Clé à sangle (pour le démontage de la cloche de filtre)

#### Réf.

**105 805**

## 8.8.2 Kits de service pour pureliQ:KD



### Désignation

- 1 Manomètre
- 2 Joint torique support textile
- 3 Support textile

### Désignation

- 4 Réducteur de pression
- 5 Joint torique cloche de filtre
- 6 Cloche de filtre

Désignation	Composé de	Réf.	Intervalle de remplacement recommandé
<b>Kit de service III</b>	<ul style="list-style-type: none"> <li>• Jeu de joints</li> <li>• Support textile</li> <li>• Réducteur de pression</li> <li>• Manomètre</li> </ul>	<b>101 673e</b>	5 ans
<b>Kit de service IV</b>	<ul style="list-style-type: none"> <li>• Kit de service I</li> <li>• Cloche de filtre</li> </ul>	<b>101 674e</b>	10 ans

Outils nécessaires	Réf.
Clé à sangle (pour le démontage de la cloche de filtre)	<b>105 805</b>
Clé à pipe pour conduite (pour cartouche du réducteur de pression)	<b>104 805</b>



# 9 Défaut



## AVERTISSEMENT

Eau potable contaminée par stagnation

- Maladies infectieuses
- ▶ Faire procéder immédiatement à la réparation des défauts.

## 9.1 Observations

Observation	Légende	Remède
La pression de l'eau est trop faible au point de prélèvement (chute de pression trop importante)	Les vannes d'arrêt ne sont pas entièrement ouvertes	▶ Ouvrir entièrement les vannes d'arrêt
	La cartouche filtrante est encrassée	▶ Remplacer la cartouche filtrante
	Le réducteur de pression n'est pas réglé correctement ou est défectueux.	▶ Faire contrôler, régler ou remplacer le réducteur de pression par le service clientèle
Altération du goût de l'eau traitée	Période trop longue de non-utilisation (arrêt)	▶ Prélever de l'eau pendant quelques minutes
		▶ Remplacer la cartouche filtrante
Particules solides dans l'eau filtrée	Débit trop important à travers le filtre	▶ Vérifier si le support textile et la cartouche filtrante sont endommagés ou présentent des fuites
	Cartouche filtrante ou support textile endommagé(e) ou pas monté(e) correctement	▶ Contrôler le montage de la cartouche filtrante et du support textile ▶ Composants : Remplacer la cartouche filtrante, le support textile et les joints

Observation	Légende	Remède
Perte d'eau du système (fuite)	Point de raccord défectueux	<ul style="list-style-type: none"><li>▶ Vérifier si les joints et les joints toriques sont déformés ou usés</li><li>▶ Contrôler le bon état de la tête de filtre</li><li>▶ Faire remplacer les composants non étanches par un personnel qualifié</li></ul>



S'il n'est pas possible d'éliminer un défaut, d'autres mesures peuvent être mises en œuvre par le service clientèle.

- ▶ Contacter le service clientèle (données de contact, voir face intérieure de la page de garde).

## 10 Mise hors service

Il n'est pas nécessaire de mettre votre produit hors service.



En cas d'absence prolongée, comme des congés par exemple, des mesures d'hygiène selon VDI 3810-2 et VDI 6023-2 sont nécessaires, afin de respecter l'hygiène de l'eau potable après l'arrêt.

### 10.1 Mise à l'arrêt temporaire

- ▶ Effectuer les tâches suivantes si l'installation d'eau potable n'a pas été utilisée de manière prolongée :

#### Après un arrêt ≤ 4 semaines

- ▶ Ouvrir un point de prélèvement d'eau, rincer entièrement le filtre et la conduite.

#### Après un arrêt > 4 semaines

1. Remplacer la cartouche filtrante (voir chapitre 8.4.1).
2. Ouvrir un point de prélèvement d'eau, rincer entièrement le filtre et la conduite.

# 11 Démontage et mise au rebut

## 11.1 Démontage



Les activités décrites ici ont une influence sur l'installation d'eau potable.

- Confier ces tâches exclusivement à des personnels qualifiés.

1. Fermer les vannes d'arrêt en amont et en aval du filtre.
2. Ouvrir un point de prélèvement d'eau et attendre quelques secondes.
  - » La pression présente dans le produit et les canalisations est évacuée.
3. Fermer le point de prélèvement d'eau.
4. Démonter la cloche de filtre et recueillir dans un récipient l'eau résiduelle qui s'écoule.
5. Démonter le filtre hors de la conduite.
6. Comblér la lacune dans votre installation d'eau potable, par ex. avec un adaptateur.

## 11.2 Mise au rebut

- ▶ Respectez les prescriptions nationales en vigueur.

### Emballage

#### REMARQUE

Danger pour l'environnement du fait d'une mise au rebut incorrecte

- Les matériaux de l'emballage sont des matières premières de grande valeur et peuvent souvent être réutilisés.
- Une mise au rebut incorrecte peut entraîner des dangers pour l'environnement.
  - ▶ Mettre les emballages au rebut dans le respect de l'environnement.
  - ▶ Respecter les prescriptions de mise au rebut en vigueur localement.
  - ▶ Si besoin, mandater une entreprise spécialisée pour la mise au rebut.

### Cartouche filtrante

- ▶ Éliminer la cartouche filtrante usagée dans les ordures ménagères.

### Produit

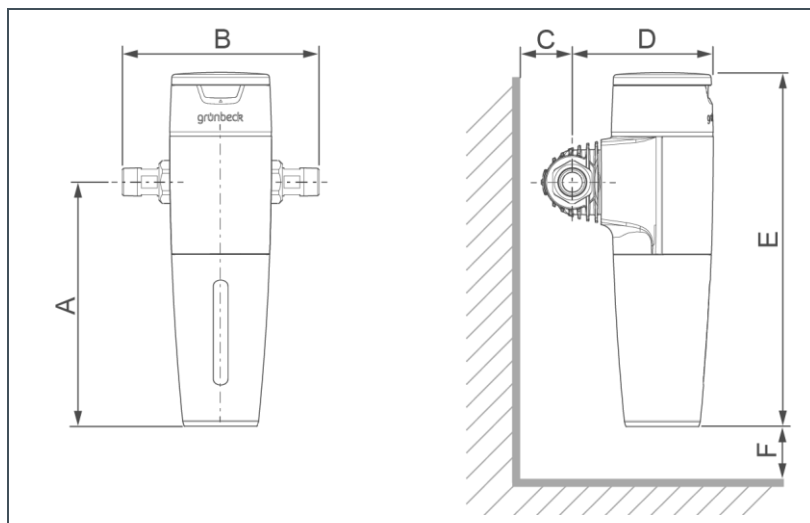
- ▶ Utiliser les centres de collecte disponibles pour la mise au rebut de votre produit.
- ▶ Si votre produit contient des piles ou des accus, les mettre au rebut séparément de votre produit



Vous trouverez plus d'informations sur la reprise et la mise au rebut sur le site [www.gruenbeck.com](http://www.gruenbeck.com)

## 12 Caractéristiques techniques

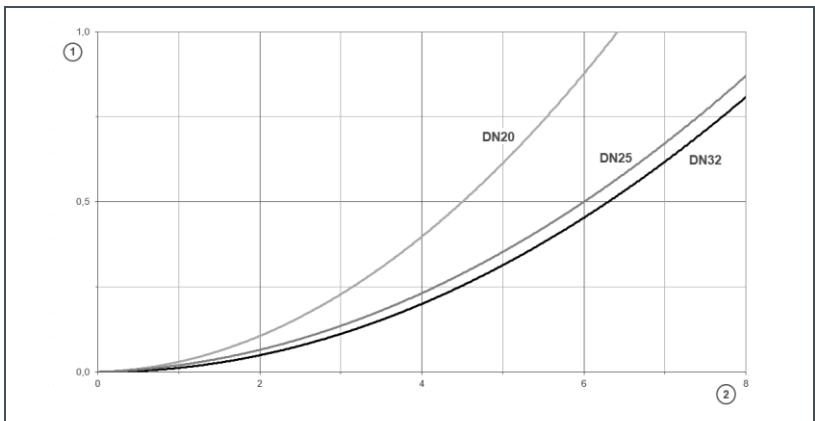
### 12.1 pureliQ:K



Dimensions et poids			pureliQ:K		
			K20	K25	K32
Diamètre nominal de raccordement			DN 20	DN 25	DN 32
Dimension de raccord			¾"	1"	1¼"
A	Hauteur de montage jusqu'au milieu du raccord	mm	235		
B	Longueur de montage avec/sans raccords vissés	mm	185/100	182/100	191/100
C	Distance au mur	mm	≥ 50		
D	Profondeur de montage jusqu'au milieu du raccord	mm	135	135	145
E	Hauteur totale	mm	335		
F	Hauteur de démontage pour la cartouche filtrante	mm	> 150		
	Poids à vide	kg	1,4	1,6	1,8
	Poids en service	kg	~ 1,9	~ 2,1	~ 2,3

Données de performance		K20	K25	K32
Débit nominal pour $\Delta p$ 0,2 (0,5) bar	m <sup>3</sup> /h	2,8 (4,5)	3,7 (6,0)	4,0 (6,3)
Valeur $K_v$	m <sup>3</sup> /h	6,5	8,5	9,1
Finesse du filtre	$\mu\text{m}$	100		
Largeur de maille sup./inf.	$\mu\text{m}$	120/80		
Pression de service	bar	2 – 16		
Pression nominale		PN 16		
Caractéristiques générales		K20	K25	K32
Température de l'eau	°C	5 – 30		
Température ambiante	°C	5 – 40		
Numéro d'enregistrement DVGW		NW-9301DL0140		
Numéro de certificat SVGW		2006-6953		
Numéro d'enregistrement ÜA Service du gouvernement du Land de Vienne – Ville de Vienne		R-15.2.3-21-17496 R-15.2.1-22-17624		
Réf.		101 220	101 225	101 230

## 12.2 Courbes de perte de pression pureliQ:K



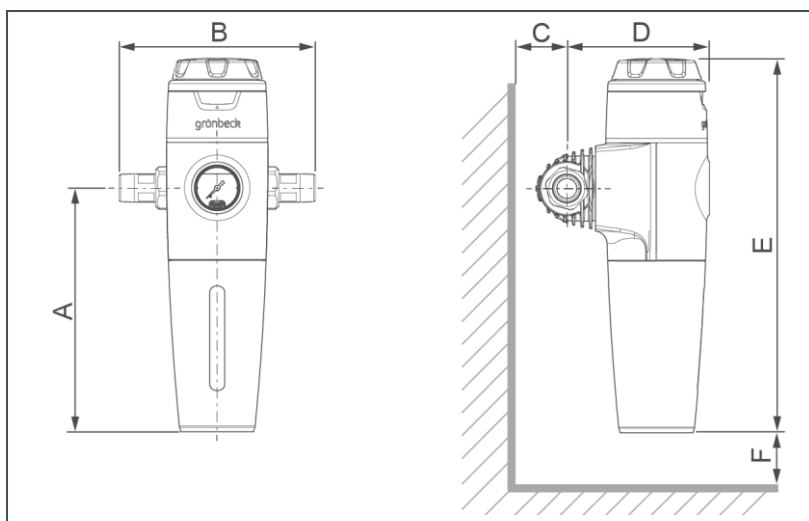
Désignation

1 Perte de pression en bar

Désignation

2 Débit en m<sup>3</sup>/h

## 12.3 pureliQ:KD



Dimensions et poids		pureliQ:KD		
		KD20	KD25	KD32
Diamètre nominal de raccordement		DN 20	DN 25	DN 32
Dimension de raccord		¾"	1"	1¼"
A	Hauteur de montage jusqu'au milieu du raccord	mm 235		
B	Longueur de montage avec/sans raccords vissés	mm 185/100	mm 182/100	mm 191/100
C	Distance au mur	mm ≥ 50		
D	Profondeur de montage jusqu'au milieu du raccord	mm 135	mm 135	mm 145
E	Hauteur totale	mm 335		
F	Hauteur de démontage pour la cartouche filtrante	mm > 150		
Poids à vide		kg 1,6	kg 1,8	kg 2,0
Poids en service		kg ~ 2,1	kg ~ 2,3	kg ~ 2,5



<b>Données de performance</b>		<b>KD20</b>	<b>KD25</b>	<b>KD32</b>
Débit selon DIN EN 1567	m <sup>3</sup> /h	2,3	3,6	5,8
Finesse du filtre	µm	100		
Largeur de maille sup./inf.	µm	120/80		
Pression de service	bar	2 – 16		
Pression nominale		PN 16		
<b>Caractéristiques générales</b>		<b>KD20</b>	<b>KD25</b>	<b>KD32</b>
Température de l'eau	°C	5 – 30		
Température ambiante	°C	5 – 40		
Numéro d'enregistrement DVGW		NW-9311DL0141		
Numéro de certificat SVGW		2006-6954		
Numéro d'enregistrement ÜA <i>Service du gouvernement du Land de Vienne – Ville de Vienne</i>		R-15.2.3-21-17496 R-15.2.1-22-17624		
<b>Réf.</b>		<b>101 270</b>	<b>101 275</b>	<b>101 290</b>

# 13 Manuel de service



- Documenter la première mise en service et tous les travaux de maintenance.

Filter fin pureliQ : \_\_\_\_\_

Numéro de série : \_\_\_\_\_

## 13.1 Protocole de mise en service

Client		
Nom		
Adresse		
Installation/accessoires		
Présence d'un écoulement au sol	<input type="checkbox"/> oui	<input type="checkbox"/> non
Dispositif de sécurité	<input type="checkbox"/> oui	<input type="checkbox"/> non
Valeurs de service		
Pression de l'eau brute en entrée	bar	
Pression de l'eau sortie d'eau	bar	
Relevé du compteur d'eau domestique	m <sup>3</sup>	
Mise en service		
Société		
Technicien du S.A.V.		
Certificat de temps de travail (n°)		
Date/signature		












Grünbeck Wasseraufbereitung GmbH  
Josef-Grünbeck-Str. 1  
D-89420 Hoechstädt  
Germany

 +49 (0)9074 41-0

 +49 (0)9074 41-100

[info@gruenbeck.com](mailto:info@gruenbeck.com)  
[www.gruenbeck.com](http://www.gruenbeck.com)



Pour plus d'informations,  
voir [www.gruenbeck.com](http://www.gruenbeck.com)