

Finfilter pureliQ:K Finfilter pureliQ:KD

Anvendelsesformål

Finfiltrene pureliQ:K og pureliQ:KD bruges til at filtrere drikkevand.

Finfiltret pureliQ:KD med trykformindsker er også egnet til justering af eftertrykket på aftapningssiden for at overholde det maks. tilladte driftstryk iht. DIN EN 806-2.

Filtrene kan bruges til anvendelser inden for tryk og undertryk. Indstillingen af eftertrykket på aftapningssiden fungerer kun ved anvendelse inden for trykområdet.

Filtrene kan ikke bruges i cirkulationsvand, der behandles med kemikalier.

Filtrene er ikke egnet til olier, fedtstoffer, opløsningsmidler, sæber og andre smørende medier og heller ikke til udskillelse af vandopløselige stoffer.

Finfiltrene pureliQ:K og pureliQ:KD er konstrueret iht. specifikationerne i DIN EN 13443-1 og DIN 19628 og beregnet til montering i drikkevandsinstallationer iht. DIN EN 806-2 (montering lige ved siden af vandmåleren).

De beskytter vandledningerne og de tilsluttede vandførende systemdele mod funktionsfejl og korrosionsskader grundet uopløste forurenende stoffer (partikler), som f.eks. rustpartikler, sand osv.

Funktionsmåde

Det ufiltrerede drikkevand strømmer ind i filtret gennem indgangssiden og trænger udefra og ind gennem filterkerten til rentvandsudgangen. På den måde tilbageholdes fremmedlegemer med en størrelse på > 100 µm.

Filterkerten skal iht. DIN EN 806-2 udskiftes senest hver 6. måned.

Afhængigt af størrelse og vægt hæfter fremmedlegemer til filterkerten, eller de falder direkte ned i filtercylinderen.

Ved hjælp af den flow-optimerede trykformindsker konstrueret iht. DIN EN 1567 på finfiltret pureliQ:KD kan eftertrykket på aftapningssiden indstilles til 1 - 6 bar (fabriksindstilling 4 bar).

Opbygning

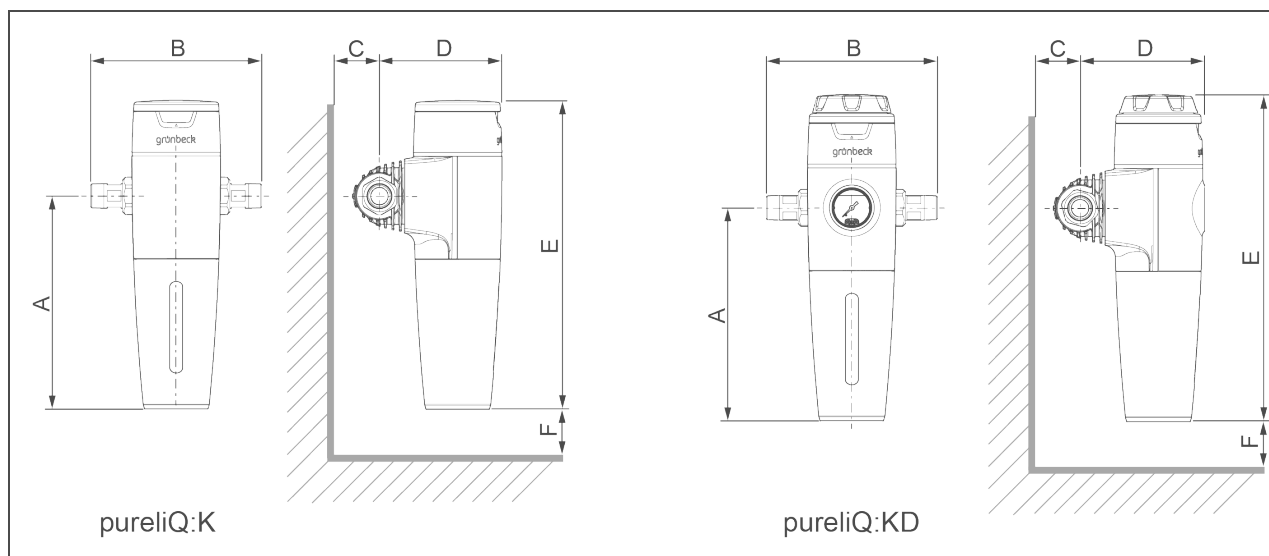
- Apparatet har en lukket overflade, der er let at rengøre.
- Aftagelig afdækning til beskyttelse af filtercylinder og filterkerte mod UV-lys.
- Skueglas integreret i afdækningen til registrering af filterkertens tilsmudsningsgrad.
- Filterhoved af trykbestandigt kunststof og tydelig aflæsning af intervalvisning til udskiftningen af filterkerten.

- Filtercylinder til udskiftning af filterkerten kan afmonteres uden værktøj.
- Udskiftelig filterkerte af polyestervæv (filterfinhed 100 µm).
- Drejelig klik-tilslutningsflange til enkel montering iht. den lokalt specificerede gennemstrømningsretning.
- Forskrninger til vandmåleren af afzinkningsbestandig messing.
- På pureliQ:KD er der i filterhovedet integreret en trykformindsker med manometer til justering og visning af eftertrykket på udgangssiden.
- Alle dele, der kommer i kontakt med vand, overholder drikkevandsforordningen. Kontrolgrundlag: KTW, DVGW W 270, DIN 50930-6.

Leverancens indhold

- Finfilter pureliQ:K eller pureliQ:KD komplet med præmonteret klik-tilslutningsflange
- Filterkerte 100 µm
- Vandmålerforskruning
- Pakninger
- Kort vejledning

Tekniske data I



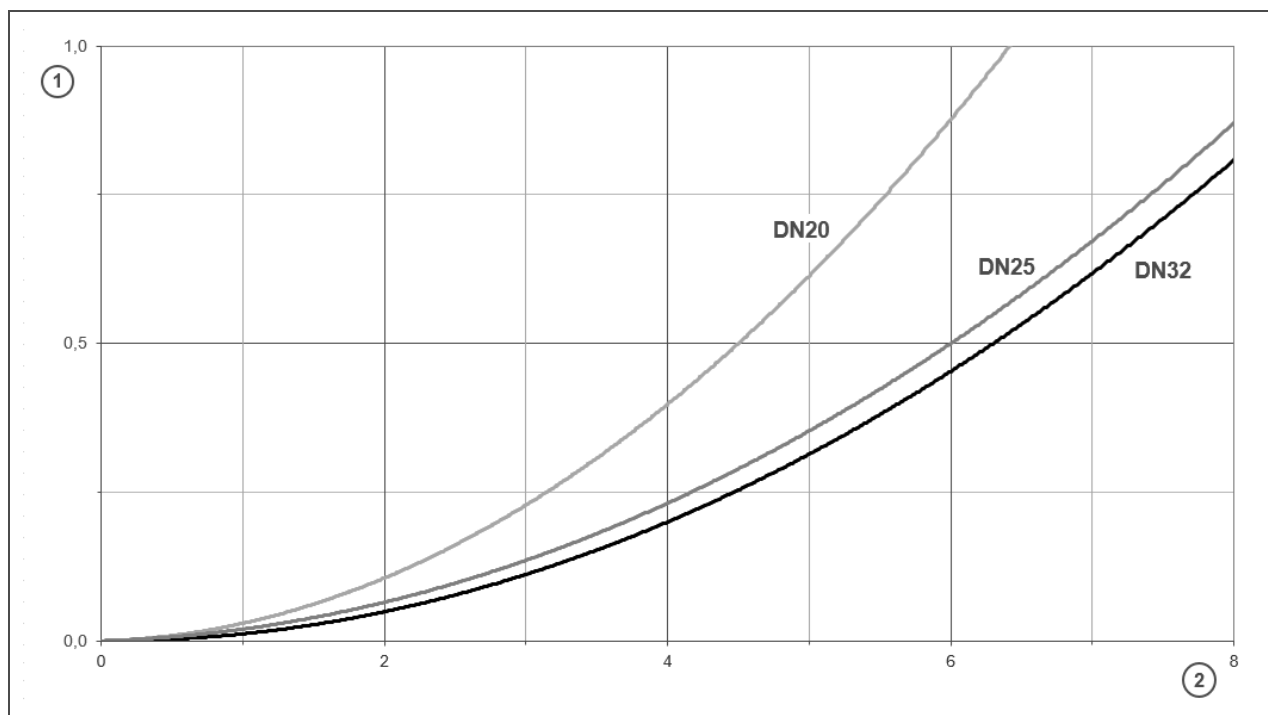
Mål og vægt		pureliQ:K			pureliQ:KD		
		K20	K25	K32	KD20	KD25	KD32
Tilslutningens nominelle bredde		DN 20	DN 25	DN 32	DN 20	DN 25	DN 32
Tilslutningsstørrelse		¾"	1"	1¼"	¾"	1"	1¼"
A	Højde til midten af tilslutningen	mm 235					
B	Monteringslængde med/uden forskruining	mm 185/100	mm 182/100	mm 191/100	mm 185/100	mm 182/100	mm 191/100
C	Vægafstand	mm ≥ 50					
D	Dybde til midten af tilslutningen	mm 135	mm 135	mm 145	mm 135	mm 135	mm 145
E	Samlet højde	mm 335			mm 355		
F	Afmonteringsmål filterkerte	mm > 150					
Tom vægt		kg 1,4	kg 1,6	kg 1,8	kg 1,6	kg 1,8	kg 2,0
Driftsvægt		kg ~ 1,9	kg ~ 2,1	kg ~ 2,3	kg ~ 2,1	kg ~ 2,3	kg ~ 2,5

Tekniske data II

Ydelsesdata		K20	K25	K32	KD20	KD25	KD32
Nominel gennemstrømning ved Δp 0,2 (0,5) bar	m ³ /h	2,8 (4,5)	3,7 (6,0)	4,0 (6,3)	-	-	-
Gennemstrømning iht. DIN EN 1567	m ³ /h	-	-	-	2,3	3,6	5,8
K _v -værdi	m ³ /h	6,5	8,5	9,1	-	-	-
Filterfinhed	µm	100					
Øverste / nederste gennemstrømningsbredde	µm	120/80					
Driftstryk	bar	2 - 16					
Nominelt tryk		PN 16					

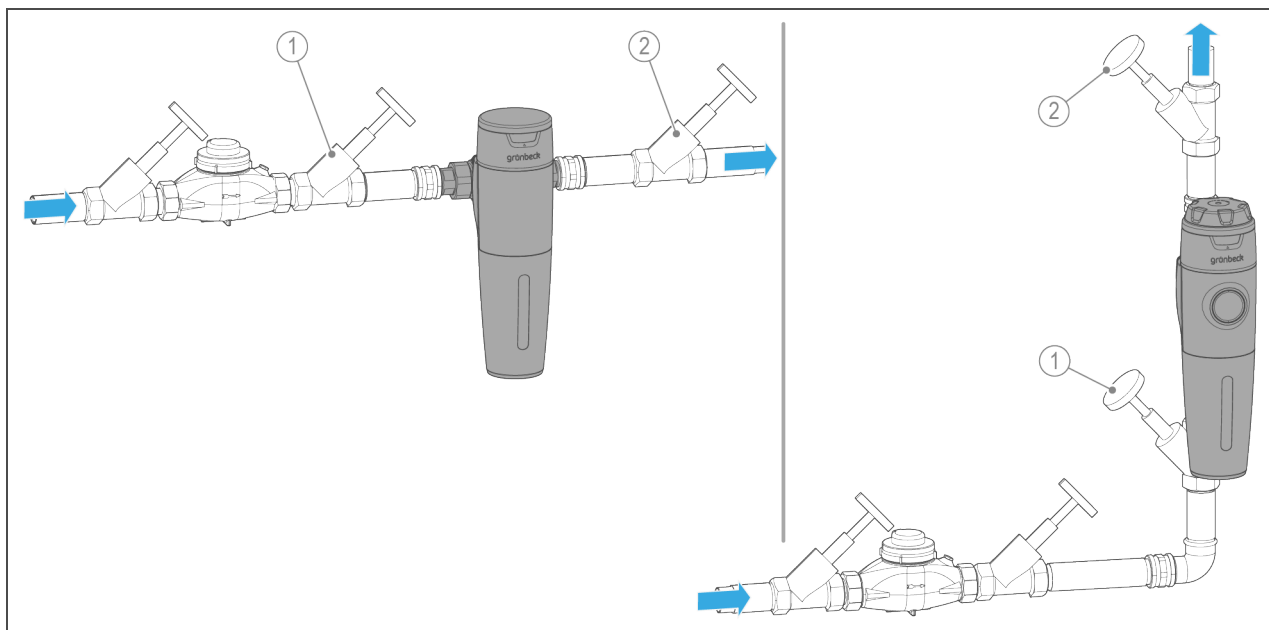
Generelle data		K20	K25	K32	KD20	KD25	KD32
Vandtemperatur	°C	5 – 30					
Omgivelsestemperatur	°C	5 – 40					
DVGW-registreringsnummer		NW-9301DL0140			NW-9311DL0141		
SVGW-certifikatnummer		2006-6953			2006-6954		
ÜA-registreringsnummer Amtet Wiener Landesregierung – byen Wien		R-15.2.3-21-17496 R-15.2.1-22-17624					
Ordrenr.		101 220	101 225	101 230	101 270	101 275	101 290

Tryktabskurve pureliQ:K



Pos.	Beskrivelse	Pos.	Beskrivelse
1	Differenstryk i bar	2	Gennemstrømning i m ³ /h

Monteringseksempel



Pos.	Betegnelse	Pos.	Betegnelse
1	Afspærringsventil indgang	2	Afspærringsventil udgang

Forberedelser til montering

Lokale installationsforskrifter, generelle retningslinjer og tekniske data skal overholdes.

Monteringsstedet skal være frostsikkert, ligesom filtret skal være beskyttet mod kemikalier, farvestoffer, opløsningsmidler, dampe derfra samt direkte sollys.

Der skal være let adgang til monteringsstedet med henblik på vedligeholdelse.

Tilbehør/forbrugsstoffer

Filterkerter med 5 µm, 20 µm og 50 µm er iht. DIN EN 13443-1 ikke tilladt til drikkevandsinstallationer.

2 stk. af hver følger med leverancen.

kontrolleret iht. DVGW
101 272 filterkerte 100 µm

Ikke kontrolleret iht. DVGW
103 068 filterkerte 50 µm
103 071 filterkerte 20 µm
103 081 filterkerte 5 µm

Kontakt

Grünbeck Wasseraufbereitung GmbH
Josef-Grünbeck-Str. 1
89420 Hoehstaedt;
GERMANY

☎ +49 (0)9074 41-0

✉ +49 (0)9074 41-100

info@gruenbeck.com
www.gruenbeck.com

