

## 7 | Inspection / entretien

Selon la DIN EN 806 part 5, il faut soumettre les filtres à rétrolavage à une **inspection et un entretien** tous les 6 mois. De plus, il faut exécuter un contrôle d'échantéité. Les composants défectueux doivent être remplacés par les spécialistes autorisés.

### Rétrolavage

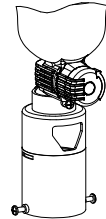


Fig. 4: Unité de rétro lavage

Si la pression de l'eau dans le réseau diminue à cause de l'encrassement croissant de l'élément filtrant, il faut effectuer au moins tous les 6 mois un rétrolavage. Il faut tourner la poignée de lavage (voir fig. 4) en direction de la flèche jusqu'à la butée. Tenir la poignée de rétrolavage dans cette position pendant environ 5 – 10 secondes et puis la retourner. En cas de besoin, il faut effectuer plusieurs rétro lavages.

## 8 | Pièces de rechange

Désignation	Référence
Jeu de joints pour KICKER®	101 610e
Cartouche filtrante de rechange 100 µm	101 603e
Unité de rétrolavage	101 309e
Cloche de rechange du filtre	101 081e

Les consommables et les pièces de rechanges sont disponibles chez votre spécialiste ou chez le service après-vente de Grünbeck.

En cas de demandes, veuillez mentionner le type et la dimension du filtre ainsi que le numéro de série (qui se trouvent sur la plaque signalétique ou sur l'emballage original).

**Note:** La cartouche filtrante ainsi que les joints sont des pièces d'usure.



Bien qu'il s'agisse des pièces d'usure, nous accordons pour ces pièces un délai de garantie restrictif de 6 mois.

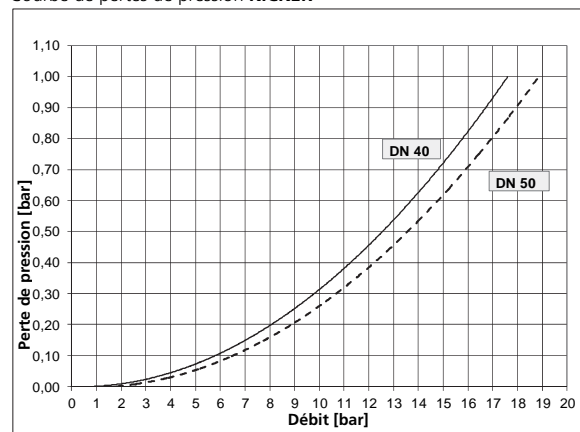
## 9 | Accessoires

Désignation	Référence
Contrôle de la pression différentielle du filtre	sur demande

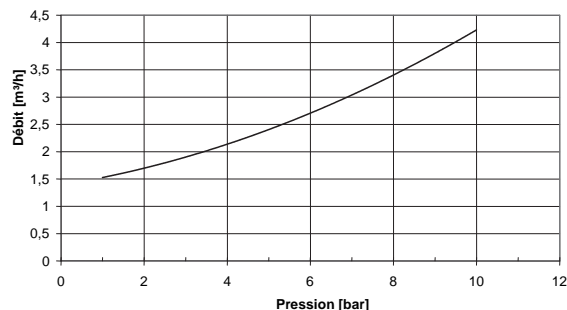
Éléments d'insertion pour la conversion d'un ancien filtre Grünbeck en **KICKER®**.

Élément d'insertion	Référence
Kit d'adaption d'un FS 1½" sur in FS-B / KICKER® 1½".	101 651e
Kit d'adaption d'un FS 2" sur un FS-B / KICKER® 2".	101 652e

Courbe de pertes de pression **KICKER®**

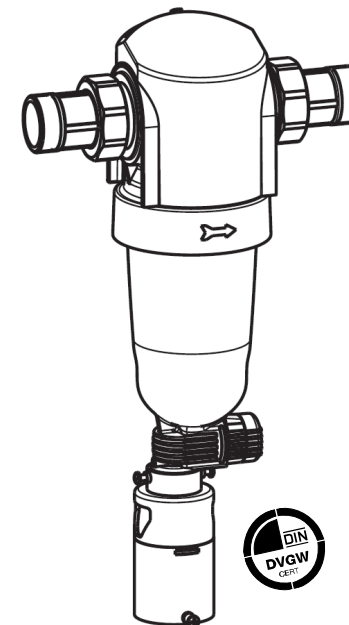


Volume d'eau de rétrolavage



# grünbeck

## Notice d'instructions Filtre à rétrolavage **KICKER®**



Version 01/ 2014  
Référence 036 101 099-fr

**Grünbeck Wasseraufbereitung GmbH**  
Josef-Gruenbeck-Str. 1 · 89420 Hoehchstaedt  
GERMANY  
☎ +49 9074 41-0 · 📠 +49 9074 41-100  
www.gruenbeck.com · info@gruenbeck.com



A company certified by TÜV SÜD  
in accordance with DIN EN ISO 9001,  
DIN EN ISO 14001 and SCC

## Remarques générales

Seules les sociétés spécialisées et agréées sont autorisées à installer nos produits.

Contrôler les composants pour des dommages subis pendant le transport.

Il faut protéger les installations contre le gel et ne pas les implanter près de sources de chaleur émettant des températures élevées d'irradiation.



**Attention:** Il ne faut jamais nettoyer le filtre avec des agents de nettoyage contenant de l'alcool ou des détergents!

Lorsque l'eau potable est chargée il faut monter, en amont du filtre, un tamis pour retenir les grosses impuretés.

## 1 | Application

Les filtres KICKER® sont destinés à la filtration de l'eau potable. Ils ne peuvent pas être utilisés ni pour des eaux de circulations traitées aux produits chimiques, ni pour des huiles, graisses, détergents, savons ou autres lubrifiants et ils ne sont pas appropriés pour la séparation des substances hydrosolubles. Les filtres peuvent être utilisés dans le domaine de pression et sous-pression. Le rétro-lavage est seulement faisable lors d'un usage dans le domaine de pression.

## 2 | Caractéristiques techniques

Filtre à rétro-lavage	KICKER®		
	1 1/2"	2"	
Diamètre de raccordement	1 1/2"	2"	
Diamètre nominal de raccordement [DN]	DN 40	DN 50	
Débit $\Delta p$ 0,2 (0,5)	[m³/h]	8,0(12,5)	8,9(13,5)
Finesse (diamètre de passage sup./inf.)	[µm]	100 (120/80)	
Pression de service	[bar]	2-16	
Pression nominale		PN 16	
Hauteur totale	[mm]	520	
Longueur avec/sans raccords	[mm]	283/160	277/160
Poids à vide	[kg]	3,6	4,3
Numéro d'enregistrement DVGW		NW-9301CM0034	
Température d'eau/ambiante	[°C]	30/40	
<b>Référence</b>		<b>101 080</b>	<b>101 085</b>

## 3 | Conditions préalables au montage

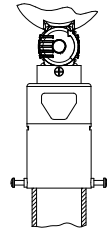


Fig. 1: Raccordement à l'égout

Respecter les règlements locaux d'implantation.

Le lieu d'implantation doit garantir au filtre une protection contre les produits chimiques, les matières colorantes, les détergents, les vapeurs et les rayons du soleil. Respecter le sens d'écoulement (➔ indiqué sur le boîtier) et monter le filtre sans tension. Le lieu d'implantation doit être à l'abri du gel.

Le filtre doit être monté dans des tuyauteries de mêmes dimensions, en fonction de son diamètre nominal.

Nous recommandons de le raccorder directement à l'égout. L'évacuation de l'eau de rétro-lavage doit s'effectuer sans encombrement (voir fig. 1).

## 4 | Contenu de livraison

KICKER® complet, avec cartouche filtrante (tissu filtrant en acier inox), raccord vers l'égout (DN 50), raccord du compteur d'eau et matériel de raccordement

## 5 | Montage

Le filtre KICKER® se monte conformément à la DIN EN 806-2 et DIN 1988-200 dans la tuyauterie de l'eau froide, en aval du compteur d'eau et en amont des tuyauteries de distribution respectivement des appareils à protéger. Il faut installer des soupapes d'arrêt en amont et en aval du filtre (voir fig. 2). Le filtre est conçu pour un montage horizontal.

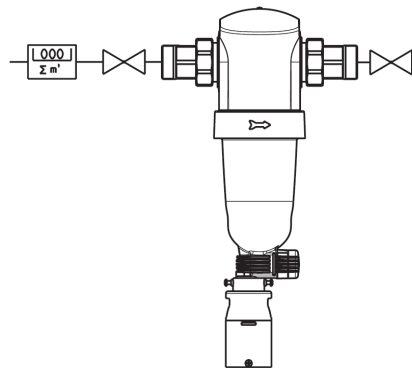


Fig. 2: Dessin de montage du KICKER®, vue de face

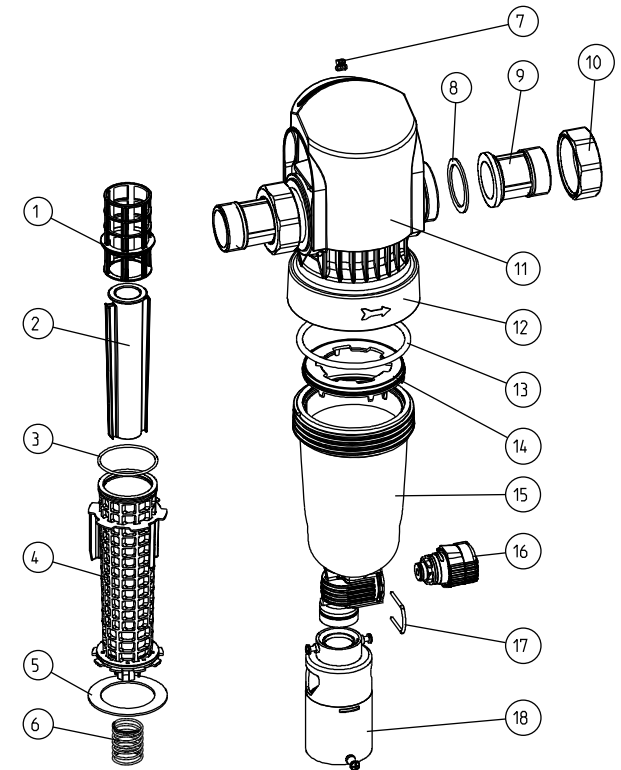


Fig. 3: Composants du KICKER®

- |   |                             |                                |
|---|-----------------------------|--------------------------------|
| ① Porte-buse                            | ⑦ Indicateur de maintenance | ⑬ Joint torique pour la cloche |
| ② Buse                                  | ⑧ Joint plat                | ⑭ Bague d'adaptateur           |
| ③ Joint torique pour éléments filtrants | ⑨ Insert                    | ⑮ Cloche du filtre             |
| ④ Éléments filtrant                     | ⑩ Collet de fixation        | ⑯ Unité de rétro-lavage        |
| ⑤ Joint plat pour éléments filtrants    | ⑪ Capot                     | ⑰ Bride                        |
| ⑥ Ressort de rappel                     | ⑫ Boîtier                   | ⑱ Entonnoir d'écoulement       |

## 6 | Mise en service

Après le montage, mettre le filtre en service en ouvrant les soupapes d'arrêt. Puis il faut purger la tuyauterie par l'intermédiaire du raccord le plus proche. Effectuer un rétro-lavage (voir paragraphe 7 „Inspection/entretien“).

### Contrôle d'étanchéité

Après le montage ainsi qu'après chaque entretien, l'étanchéité du filtre doit être contrôlée. Il faut soumettre le filtre à la pression de service la plus grande qui peut se produire et contrôler visuellement l'étanchéité du filtre.